

PKS 1000

ABWASSERSCHÄCHTE

Für MultiStream- und MultiFree-Pumpen

- Nach DIN EN 13598-2
- Befahrbar bis Kl. D 400
- Korrosionsbeständig
- Auftriebssicher und grundwasserdicht
- Max. Einbautiefe 4,90 m

BESCHREIBUNG

Der auftriebssichere und befahrbare Kunststoffschacht aus hochwertigem Polypropylen (PP) entspricht der DIN EN 13598-2. Er wird in Verbindung mit Druckentwässerungssystemen und als Abwassersammelschacht im Verbund mit Freispiegelkanälen eingesetzt. Er eignet sich für den **Einsatz im befahrbaren Bereich** (DIN EN 124 Gruppe 4). Der PKS-D 1000 kann ohne Betonarbeiten auf gewachsenen Boden versetzt werden. Die Segmentbauweise ermöglicht ein leichtes Transportieren und Versetzen.

Der Schacht besitzt einen Stutzen für Zulauf, zwei Öffnungen mit Dichtung für Lüftungs-/ Kabelrohr, Spülanschlussmöglichkeit und Druckabgängen DN 80.

Die Standardeinbautiefe beträgt ohne Abdeckung 2,77 m. Durch den Einsatz von Schachtverlängerungen kann die Einbautiefe auf 4,90 m erhöht werden. Das Gesamtvolumen beträgt 1764 Liter. Das Stauvolumen bis Unterkante Zulauf beträgt 395 Liter.

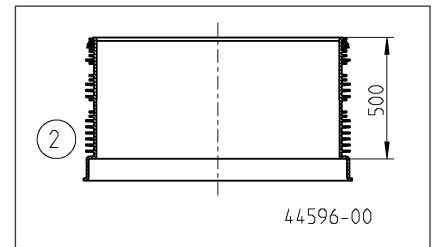
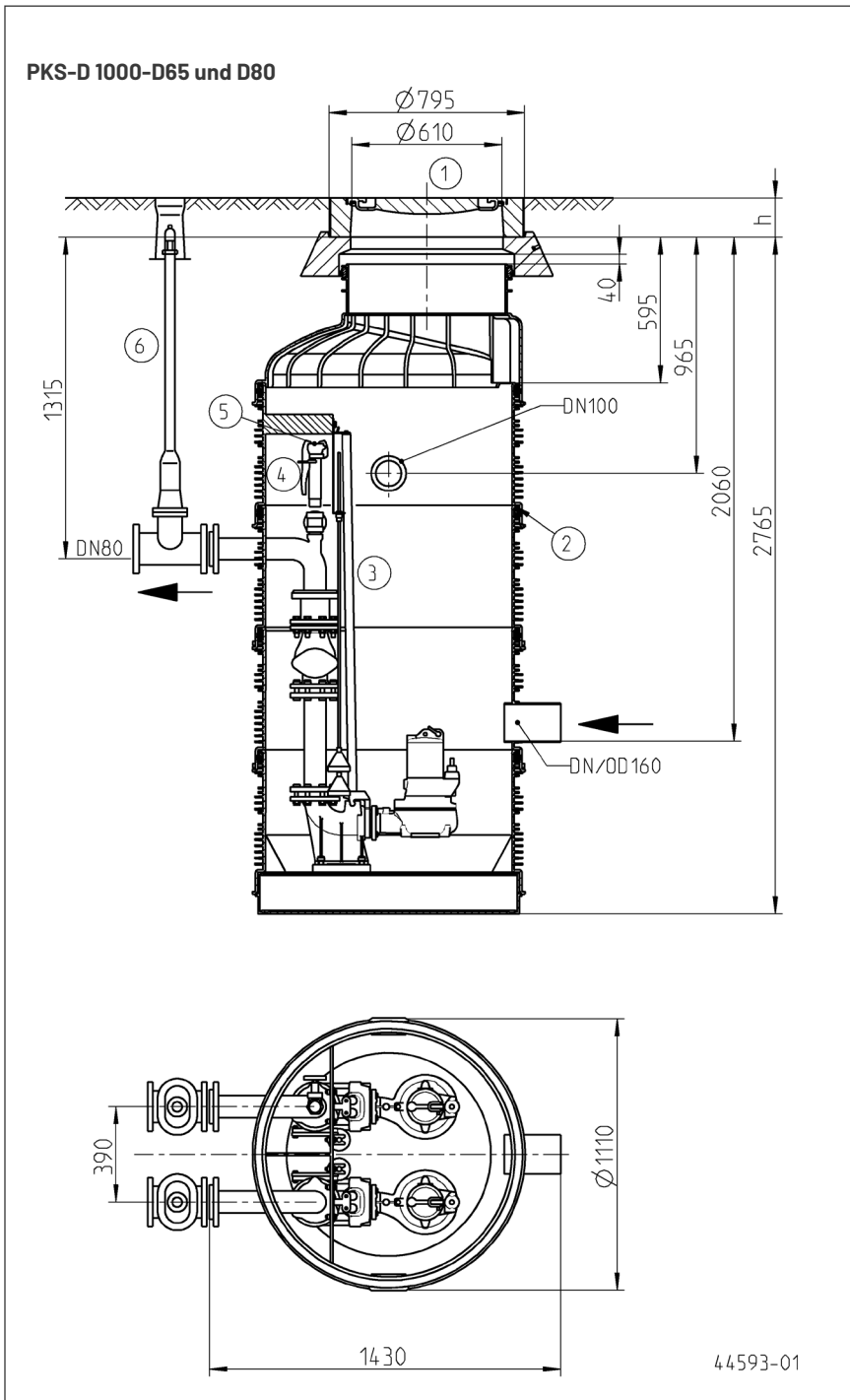
Um die Pumpstationen den erforderlichen Förderverhältnissen anzupassen, steht eine umfangreiche Auswahl an Kanalrad- und Freistrompumpen mit und ohne Ex-Schutz zur Verfügung.



PKS 1000

ABWASSERSCHÄCHTE

Für MultiStream- und MultiFree-Pumpen



Konstruktionsänderungen vorbehalten

MÖGLICHE PUMPENTYPEN

MultiStream-Pumpen DN 65 (10/... - 45/...)
MultiStream-Pumpen DN 80 (10/... - 45/...)

MultiFree-Pumpen DN 65 (10/... - 45/...)
MultiFree-Pumpen DN 80 (10/... - 45/...)

PKS 1000

ABWASSERSCHÄCHTE

Für MultiStream- und MultiFree-Pumpen

LIEFERUMFANG

PKS-D 1000-D65 /D80 (Doppelanlagen)

Der Kunststoffschacht besteht aus einem Unterteil mit Zulauf und Druckabgang, einem Schachtring mit Traverse, einem Konus 1000/625 und einem Auflagering zur Aufnahme der Schachtabdeckung (Zubehör). Die Abdichtung der einzelnen Segmente erfolgt mit Dichtringen.

2 Öffnungen mit Dichtung DN 100 für Lüftung/Kabelrohr (KG-Rohr), 1 Muffenstopfen DN 100

Kupplungsfüße, Druckleitungen, Rückschlagklappen und Spülanschlußmöglichkeit sind bereits im Unterteil montiert.

Zulauf über Rohrstützen für KGU-Überschiebmuffe DN/OD 160 (DN 150),

SCHÄCHTE UND ZUBEHÖR

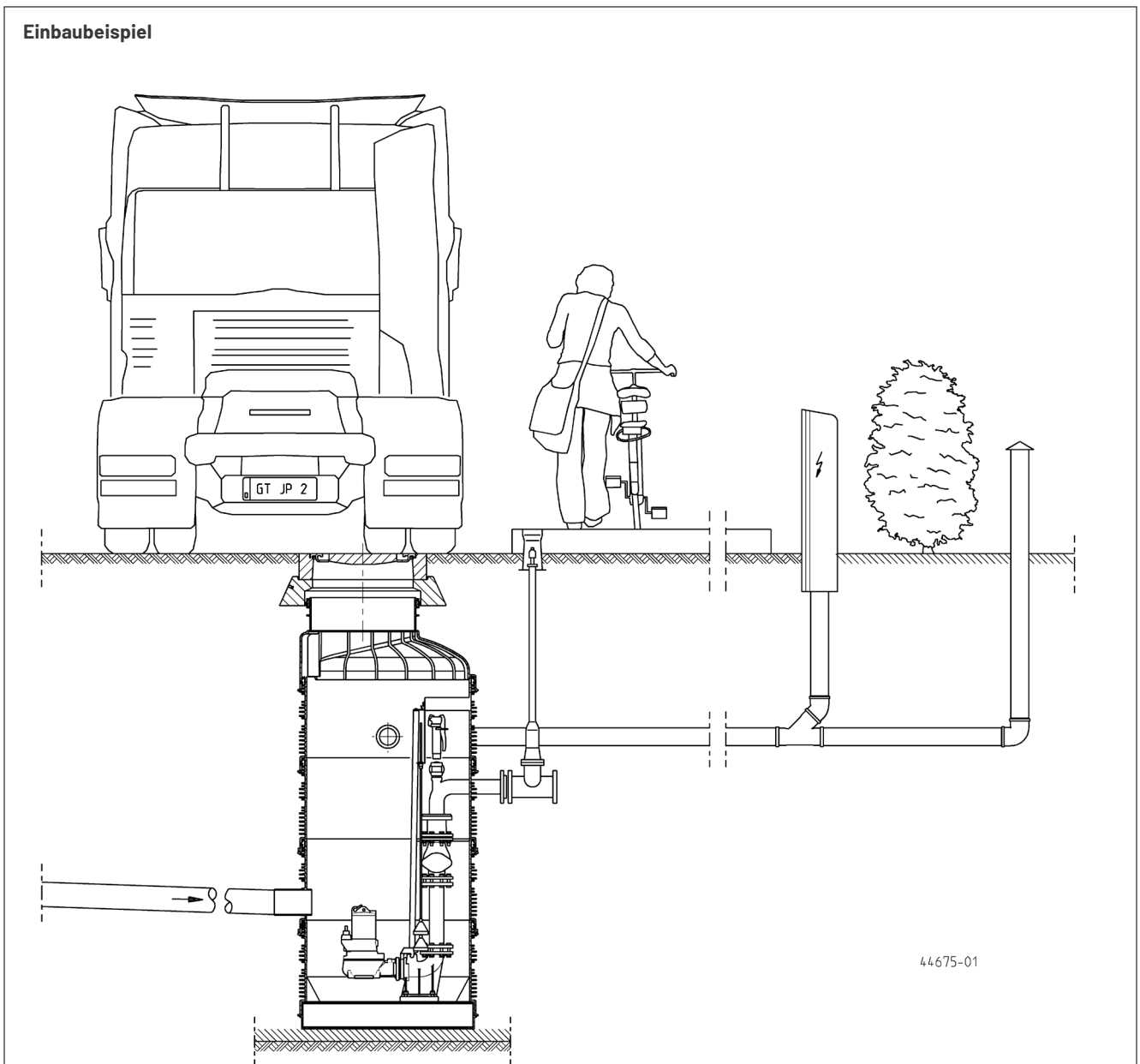
Bezeichnung	Art.-Nr.	Gewicht		
Kunststoffschacht PKS-D 1000-D65	JP44379	442,0 kg		
Kunststoffschacht PKS-D 1000-D80	JP44381	443,0 kg		
① Abdeckung o. Lüft Kl. B d610 Abdeckung o. Lüft Kl. D d610	h=125 h=160	JP44972 JP29175	110,0 kg 190,0 kg	
② PSV-D 1000x500 (10)	JP44404	15,6 kg		
③ Gleitrohr 1" Edelstahl Gleitrohr 1" Edelstahl Gleitrohr 1" Edelstahl Gleitrohr 1" Edelstahl Gleitrohr 1" Edelstahl	1550 mm 2050 mm 2550 mm 3050 mm 3550 mm	2,77 m Schachttiefe 3,27 m Schachttiefe 3,77 m Schachttiefe 4,27 m Schachttiefe 4,77 m Schachttiefe	JP50276 JP50277 JP50278 JP50279 JP50280	3,8 kg 5,0 kg 6,2 kg 7,5 kg 8,6 kg
Achtung! Bei Doppelanlagen bitte 4 x bestellen.				
④ Perrot Spülanschluß -65/80 Storz C Kupplung, 1 1/2"		JP22353 JP44770	3,2 kg 1,4 kg	
⑤ Perrot Vakuumbrecher Perrot DRS-Anschluß Perrot Gewindeanschluß 1" Perrot Klauenkupplung Perrot Schlauchanschluß Perrot Druckmesseinrichtung	Ø 50 mm	JP22422 JP22421 JP22466 JP22420 JP19202 JP44854	0,6 kg 0,5 kg 0,3 kg 0,5 kg 0,4 kg 1,4 kg	
⑥ Erdeinbauschieber DN 80 Erdeinbaugarnitur 0,7 m Erdeinbaugarnitur 1,0-1,4 m Erdeinbaugarnitur 1,25-1,8m		JP18936 JP18938 JP18939 JP18940	24,0 kg 30,0 kg 32,0 kg 33,0 kg	
⑦ Lüftungsrohr DN 100	Edelstahl	JP44858	4,3 kg	
⑧ Zweiter oder geänderter Zulauf DN 150 Zweiter oder geänderter Zulauf DN 200 Zweiter oder geänderter Zulauf DN 250		JP44523 JP44524 JP44525		
⑨ Gleitmittel 1 kg Tube Gleitmittel 3 kg Eimer		JP44605 JP44606	1,0 kg 3,0 kg	

PKS 1000

ABWASSERSCHÄCHTE

Für MultiStream- und MultiFree-Pumpen

Einbaubeispiel



Achtung: Aus Platzgründen ist der Einsatz von Tauchschaltern nicht möglich.