

PKS 1000

ABWASSERSCHÄCHTE

Für Multicut-Pumpen

- Nach DIN EN 13598-2
- Befahrbar bis Kl. D 400
- Korrosionsbeständig
- Auftriebssicher und grundwasserdicht
- Max. Einbautiefe 4,90 m

BESCHREIBUNG

Der auftriebssichere und befahrbare Kunststoffschacht aus hochwertigem Polypropylen (PP) entspricht der DIN EN 13598-2. Er wird in Verbindung mit Druckentwässerungssystemen und als Abwassersammelschacht im Verbund mit Freispiegelkanälen eingesetzt. Er eignet sich für den **Einsatz im befahrbaren Bereich** (DIN EN 124 Gruppe 4). Der PKS-D 1000 kann ohne Betonarbeiten auf gewachsenen Boden versetzt werden. Die Segmentbauweise ermöglicht ein leichtes Transportieren und Versetzen.

Um die Pumpstationen den erforderlichen Förderverhältnissen anzupassen, steht eine umfangreiche Auswahl an MultiCut-Abwasserpumpen mit und ohne Ex-Schutz zur Verfügung.

Der Schacht wird in zwei Ausführungen geliefert, mit Steigang (SG) bei Einsatz der Abwasserpumpen MultiCut 20/2 M bis 45/2 M und ohne Steigang bei den größeren Abwasserpumpen MultiCut 75/2 M und 76/2 M. Beide Ausführungen besitzen einen Stutzen für Zulauf, zwei Öffnungen mit Dichtung für Lüftungs-/Kabelrohr, Spülanschlussmöglichkeit und einen Druckabgang DN 40.

Die Standardeinbautiefe beträgt ohne Abdeckung 2,27 m. Durch den Einsatz von Schachtverlängerungen kann die Einbautiefe auf 4,90 m erhöht werden. Das Gesamtvolumen beträgt 1372 Liter. Das Stauvolumen bis Unterkante Zulauf beträgt 396 Liter.

Bei Verwendung von Verlängerungen muss eine der Verlängerungen mit Traverse bestellt werden.

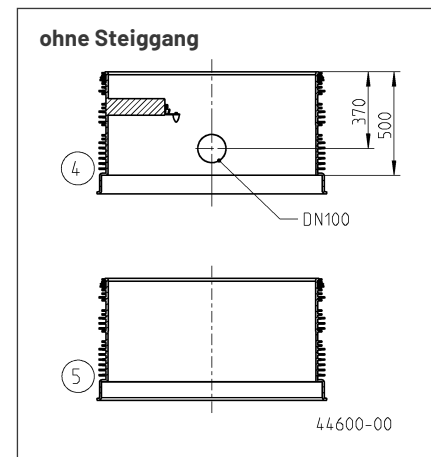
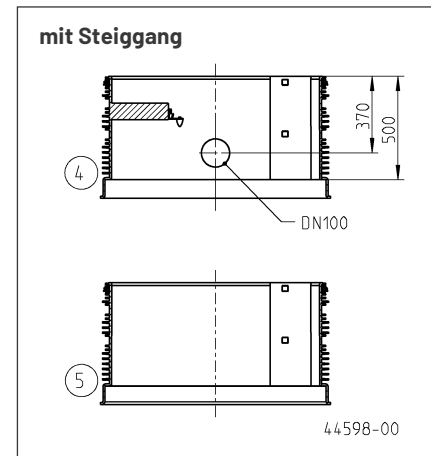
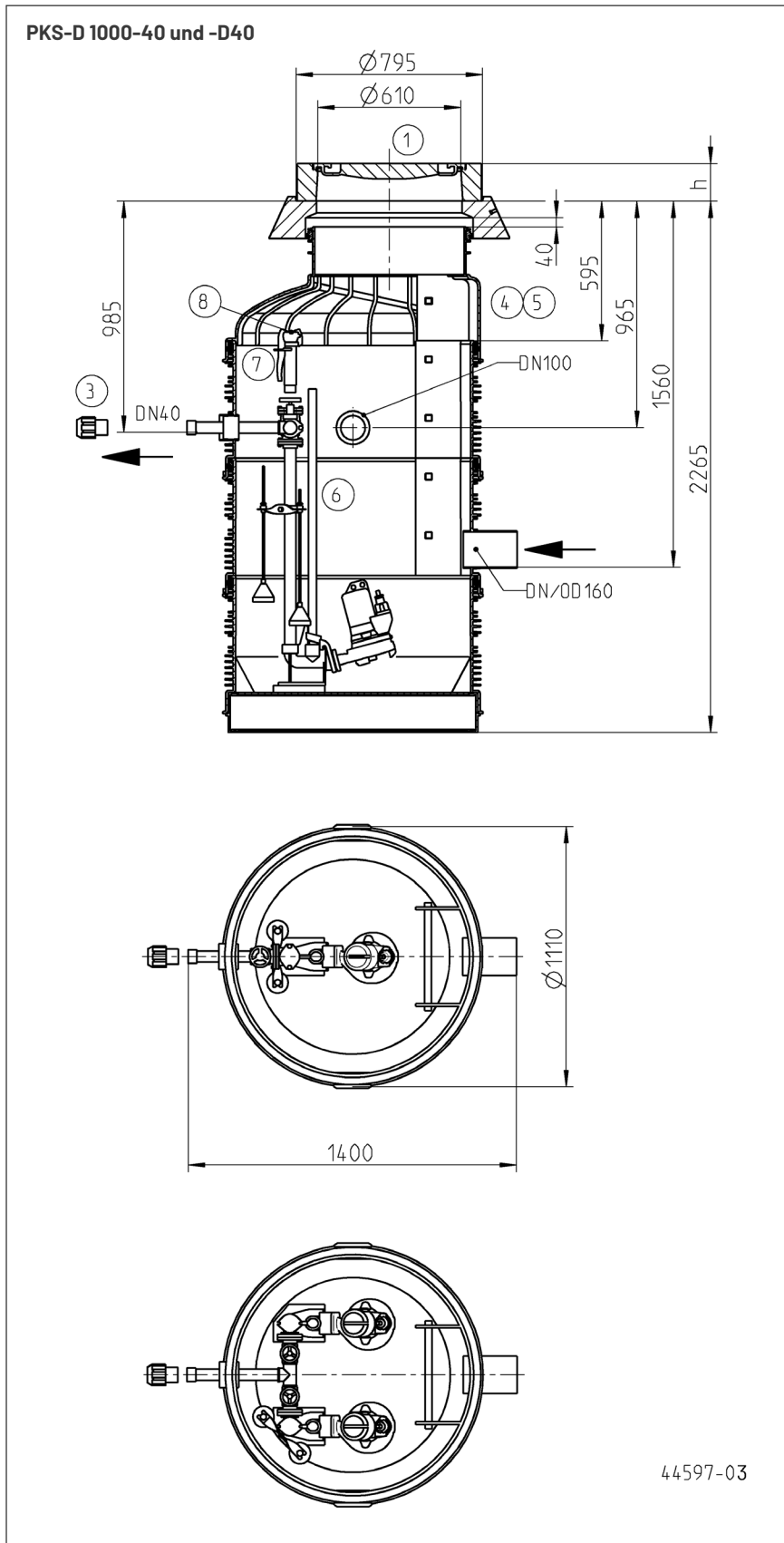


PKS-D 1000-D40

PKS 1000

ABWASSERSCHÄCHTE

für Multicut-Pumpen



MÖGLICHE PUMPENTYPEN MultiCut-Pumpen

20/2 M plus, 25/2 ME, 35/2 M, 36/2 M, 45/2 M, 75/2 M und 76/2 M

Konstruktionsänderungen vorbehalten, Abbildung mit Steiggang

PKS 1000

ABWASSERSCHÄCHTE

Für Multicut-Pumpen

LIEFERUMFANG

PKS-D 1000-40 (Einzelanlage)

Der Kunststoffschacht besteht aus einem Unterteil mit Zulauf und Druckabgang, einem Schachtring, einem Konus 1000/625 und einem Auflagering zur Aufnahme der Schachtabdeckung (Zubehör). Die Abdichtung der einzelnen Segmente erfolgt mit Dichtringen.

Zulauf über Rohrstützen für KGU-Überschiebmuffe DN/OD 160 (DN 150), 2 Öffnungen mit Dichtung DN 100 für Lüftung/

Kabelrohr (KG-Rohr), 1 Muffenstopfen DN 100.

Gleitrohrsystem, Druckleitung DN 40, Kugeleckventil DN 40, Wartungsschieber DN 40 in Edelstahl und Spülanschlussmöglichkeit sind bereits im Unterteil montiert.

PKS-D 1000-D40 (Doppelanlage)

Der Kunststoffschacht besteht aus einem Unterteil mit Zulauf und Druckabgang, einem Schachtring, einem Konus 1000/625 und einem Auflagering zur Aufnahme der Schachtabdeckung (Zubehör).

Die Abdichtung der einzelnen Segmente erfolgt mit Dichtringen.

Zulauf über Rohrstützen für KGU-Überschiebmuffe DN/OD 160 (DN 150), 2 Öffnungen mit Dichtung DN 100 für Lüftung/ Kabelrohr (KG-Rohr), 1 Muffenstopfen DN 100. Kupplungsfüße, Druckleitung DN 40, Kugeleckventile DN 40, Wartungsschieber DN 40 in Edelstahl und Spülanschlussmöglichkeit sind bereits im Unterteil montiert.

SCHÄCHTE UND ZUBEHÖR

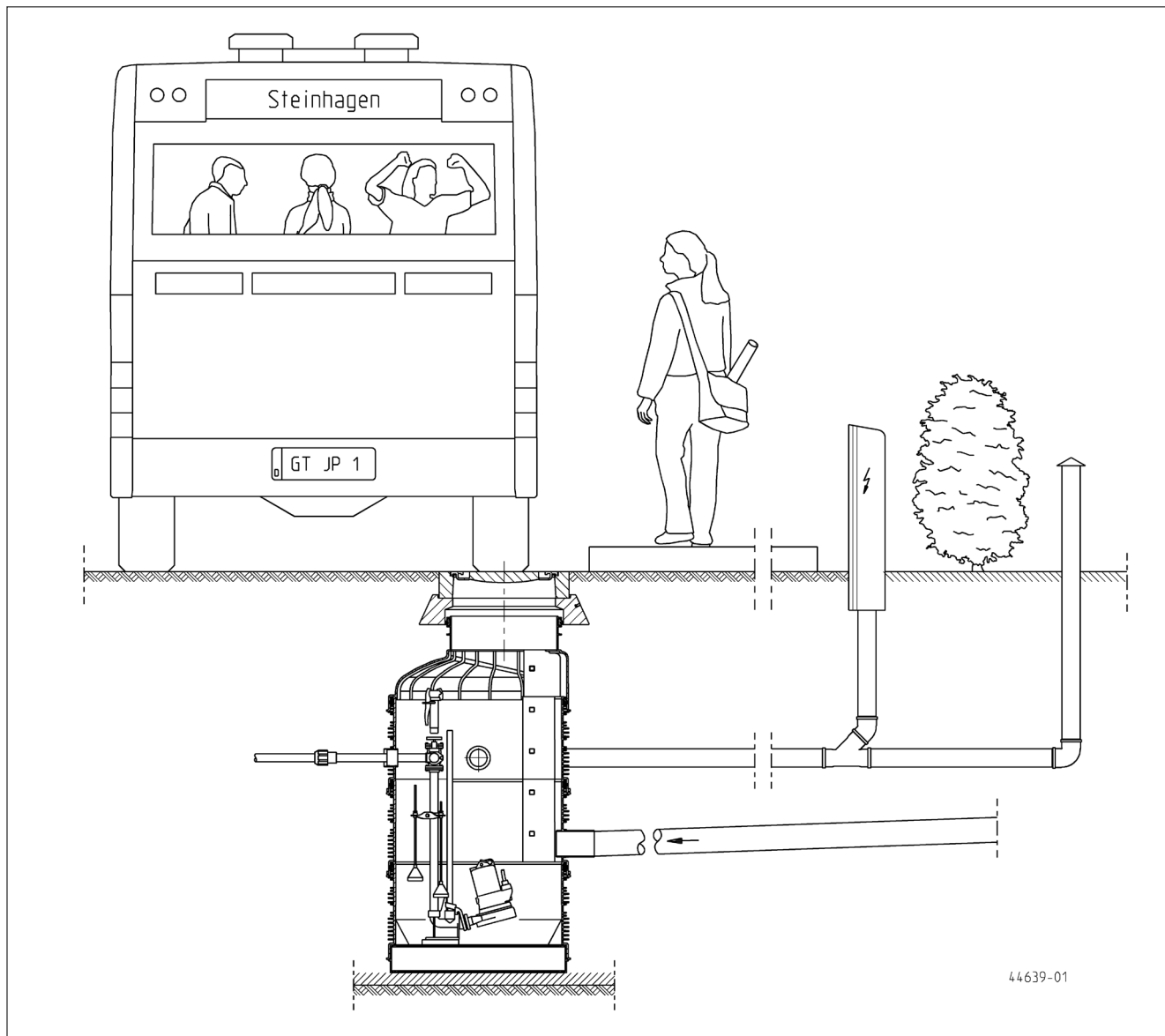
Bezeichnung		Art.-Nr.	Gewicht
Kunststoffschacht PKS-D 1000-40		JP44358	280,0 kg
Kunststoffschacht PKS-D 1000-D40		JP44359	300,0 kg
Kunststoffschacht PKS-D 1000-D40 (75)	ohne Steiggang für 75/2 M und 76/2 M	JP44361	300,0 kg
① Abdeckung o. Lüft Kl. B d610	h=125	JP44972	110,0 kg
Abdeckung o. Lüft Kl. D d610	h=160	JP29175	190,0 kg
② Einstieghilfe, Haltestange		JP44610	4,0 kg
Einstieghilfe, Hülse		JP44611	1,5 kg
③ Verschraubung 1 1/2"- 50mm	mit Gewindemuffe und Klemmverbindung	JP45948	0,3 kg
Verschraubung 1 1/2"- 63mm	mit Gewindemuffe und Klemmverbindung	JP45949	0,4 kg
④ PSV-D 1000x500 SG T (10)	Traverse, Steiggang	JP44407	34,0 kg
PSV-D 1000x500 T (10)	Traverse	JP44408	32,0 kg
⑤ PSV-D 1000x500 SG (10)	Steiggang	JP44403	16,6 kg
PSV-D 1000x500 (10)		JP44404	15,6 kg
⑥ Gleitrohr 1" Edelstahl	1150 mm 2,27 m Schachttiefe	JP50268	2,8 kg
Gleitrohr 1" Edelstahl	1650 mm 2,77 m Schachttiefe	JP50269	4,0 kg
Gleitrohr 1" Edelstahl	2150 mm 3,27 m Schachttiefe	JP50270	5,2 kg
Gleitrohr 1" Edelstahl	2650 mm 3,77 m Schachttiefe	JP50271	6,5 kg
Gleitrohr 1" Edelstahl	3150 mm 4,27 m Schachttiefe	JP50272	7,5 kg
Gleitrohr 1" Edelstahl	3650 mm 4,77 m Schachttiefe	JP50273	9,0 kg
Achtung! Bei Doppelanlagen Gleitrohr bitte 2 x bestellen.			
⑦ Perrot Spülanschluss -32/40		JP42059	3,2 kg
Storz C Spülanschluss -32/40		JP42060	1,4 kg
⑧ Perrot Vakuumbrecher		JP22422	0,6 kg
Perrot DRS-Anschluss		JP22421	0,5 kg
Perrot Gewindeanschluss 1"		JP22466	0,3 kg
Perrot Klauenkupplung		JP22420	0,5 kg
Perrot Schlauchanschluss	Ø 50 mm	JP19202	0,4 kg
Perrot Druckmesseinrichtung		JP44854	1,4 kg
⑨ Lüftungrohr DN 100	Edelstahl	JP44858	4,3 kg
⑩ Zweiter oder geänderter Zulauf DN 150		JP44523	
Zweiter oder geänderter Zulauf DN 200		JP44524	
Zweiter oder geänderter Zulauf DN 250		JP44525	
⑪ Gleitmittel 1 kg Tube		JP44605	1,0 kg
Gleitmittel 3 kg Eimer		JP44606	3,0 kg
⑫ Schwerpunktverlagerung für 75/2 M und 76/2 M je Pumpe		JP44757	

PKS 1000

ABWASSERSCHÄCHTE

für Multicut-Pumpen

EINBAUBEISPIEL



Achtung: Aus Platzgründen ist der Einsatz von Tauchschaltern nicht möglich.