

COMPLI 300 E

FÄKALIENHEBEANLAGEN

- Steckerfertig
- Überflutbar
- Zusatzzuläufe vertikal/horizontal
- Montierte Rückschlagklappe
- Geringes Gewicht
- Geringer Platzbedarf
- PE-Behälter
- Freistromrad
- Smart Home-fähig



BESCHREIBUNG

Die compli 300 E ist die kleinste Fäkalienhebeanlage der compli-Baureihe. Sie wurde für die Abwasserentsorgung aus Wohneinheiten wie z. B. Souterrainwohnungen entwickelt. Dank ihrer sehr kompakten Behälterabmessungen und der zahlreichen Anschlussmöglichkeiten ist die compli 300 E vielseitig einsetzbar.

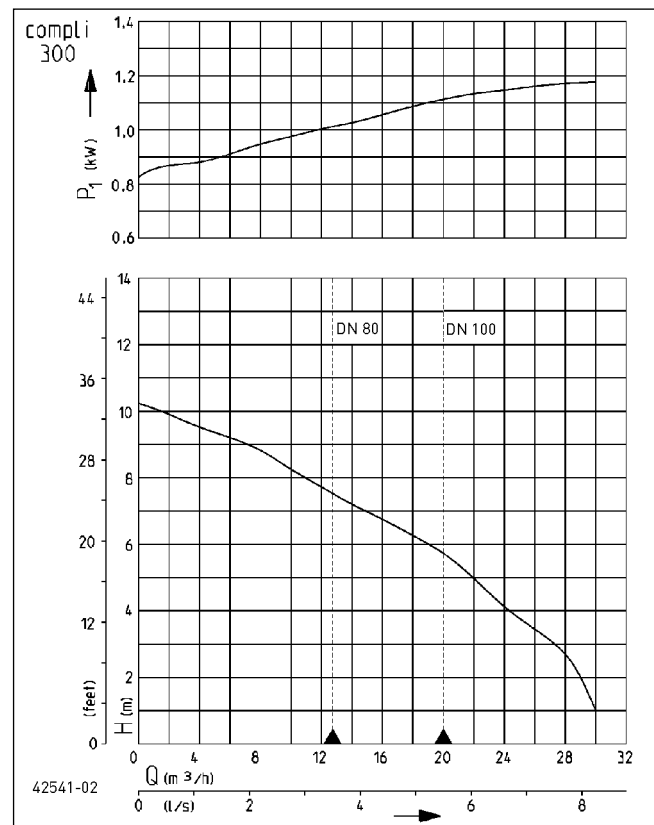
Für eine mühelose Installation der compli 300 E sorgt nicht nur ihr geringes Gewicht sondern auch der Stecker mit integrierter Steuerungsplatine, so dass keine Elektrofachkraft erforderlich ist, um die Anlage in Betrieb zu nehmen.

Die überflutbare Anlage ermöglicht den generellen Einsatz in überschwemmungsgefährdeten Räumen. Das Steckergehäuse muss in einem gut belüfteten und überflutungssicheren Raum angeschlossen werden.

Der leistungsstarke Wechselstrommotor der compli 300 E ruht auf einer stabilen Ringgehäusewanne aus Grauguss, die der Anlage eine besondere Stabilität und Laufruhe verleiht.

Die compli Hebeanlage kann in eine smarte Infrastruktur eingebunden werden. Der Funktransmitter FTJP wird mit dem potentialfreien Kontakt der Hebeanlage verbunden. Jetzt ist eine Übertragung des Schaltzustandes (z. B. eine Alarmmeldung) an ein EnOcean-fähiges Smart-Home-Gateway (Wibutler, Afriso, Homee) möglich.

LEISTUNG



Typ	Förderhöhe H [m]	1	2	3	4	5	6	7
compli 300 E	Fördermenge Q [m³/h]	30	29	28	24	22	19	15

Konstruktionsänderungen vorbehalten - Leistungstoleranz nach ISO 9906

Entsprechend EN 12056 muss die Mindestfließgeschwindigkeit in der Druckleitung 0,7 m/s betragen. Diese Vorgabe ist als Einsatzgrenze (gestrichelt) im 0-H-Diagramm eingezeichnet.



COMPLI 300 E

FÄKALIENHEBEANLAGEN

LIEFERUMFANG

Steckerfertige Behälteranlage nach EN 12050 mit Klemmflansch DN 100 für Zulaufhöhe 180 mm, Zusatzzuläufe DN 100/50 horizontal und vertikal, aufgebaute Tauchmotorpumpe und Anschlussflansch DN 80 mit Rohrstück 90 mm Außendurchmesser, vormontierte Rückschlagklappe DN 80, elastische Verbindung mit Schellen für Kunststoff-Druckleitung DN 80 und

eine Überschiebmuffe für die Lüftungsleitung DN 70, autom. Schwimmerschaltung, Steuerung (Schutzart IP 44) mit Laufzeitüberwachung mit akustischem Alarm und potentialfreiem Meldekontakt, LED-Anzeige „betriebsbereit“, Hand-0-Automatik Schalter und potentialfreier Schließer für die Alarmweitermeldung. Netzleitung 4 m.

MECHANISCHE DATEN

Pumpe	vertikal einstufig	Pumpengehäuse	Grauguss
Freier Durchgang	50 mm	Überflutbar	ja
Druckleitung	DN 80	Druckabgang	DN 80
Welle	Edelstahl	Behältervolumen	50 l
Lauftrad	Freistromrad, GFK	Gewicht	31 kg
Motorgehäuse	Edelstahl		

ELEKTRISCHE DATEN

Spannung	1/N/PE~230 V	Adern	4G0,75
Motorleistung P1	1,37 kW	Schutzart	IP 68
Motorleistung P2	0,98 kW	Isolierstoffklasse	B
Strom	6 A	Wicklungsthermostat	ja
Netzleitung	4m H07RN-F	Stecker	Schuko

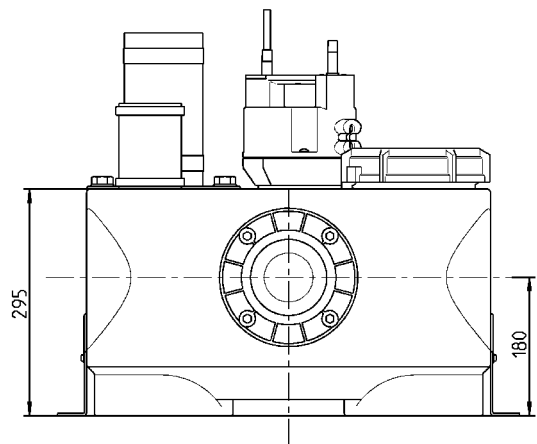
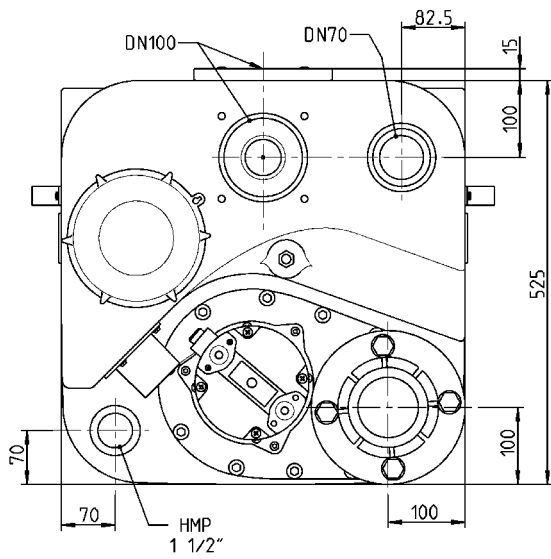
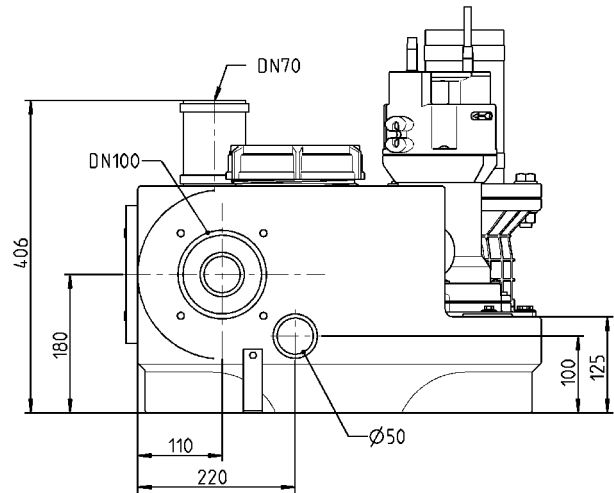
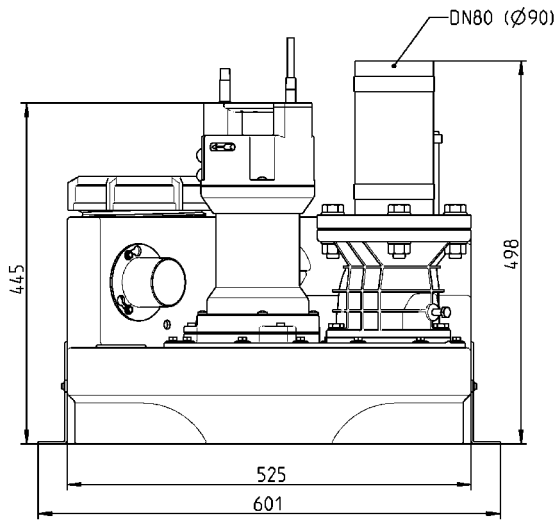
COMPLI 300 E

Typ	Art.-Nr.
compl 300 E	JP50076

COMPLI 300 E

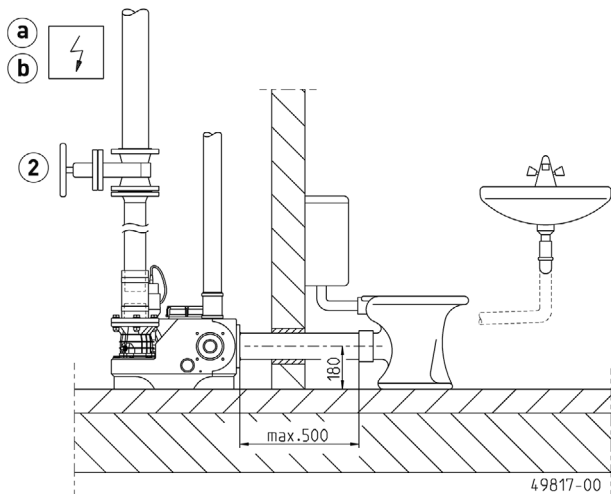
FÄKALIENHEBEANLAGEN

Hauptmaße mit Rückschlagklappe (mm)



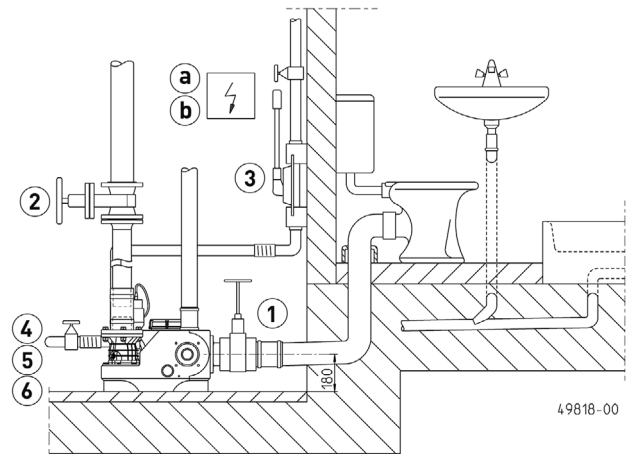
42205-05

Einbaubeispiel



49817-00

Einbaubeispiel



49818-00

COMPLI 300 E

FÄKALIENHEBEANLAGEN

Die compli hat einen Anschlussflansch DN 80 PN4. Die weiterführende Druckleitung und der Absperrschieber werden in DN 80 ausgeführt. Fäkalienhebeanlagen sind nach den Bau- und Prüfgrundsätzen der EN 12050 zur Förderung von Fäkalien und häuslichem Abwasser (EN 12056, DIN 1986-3) in der Gebäudeentwässerung einzusetzen. Sie sind entsprechend den Vorschriften der EN 12056-4 mit Sammelbehälter innerhalb von Gebäuden, 60 cm freistehend für Bedienung und Wartung, einzubauen. Die Druckleitung muss über die örtlich

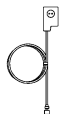
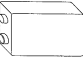
festgelegte Rückstauenebene hochgeführt und eine EN 12050-4 geprüfte Rückschlagklappe montiert werden. Die Lüftungsleitung muss über Dach geführt werden.

Achtung! Die Anschlussleitungen an den niedrigen seitlichen Zuläufen sind möglichst nahe an der Anlage mit einem sogenannten Anstaubogen zu versehen. Dieser Bogen muss mindestens eine Höhe von 180 mm zwischen Rohrsohle und Aufstellenebene haben. Die Zulaufleitung ist in ihrem Hochpunkt zu entlüften.

ZUBEHÖR MECHANISCH

				Art.-Nr.
	① Zulaufschieber-PVC	mit 2 Rohrstützen, DN 100, PN1	360x295 (HxB)	JP28297
	② Keilflachschieber	DN 80, PN 10, EN 1171	315x180 (HxB)	JP00639
	③ Notentsorgungsanschluss	mit Absperrschieber und Schlauchanschluss 1", 1¼" und 1½"		JP49138
	Handmembranpumpe	Notentsorgung bis Hgeod 15 m	640x1½" (HxD)	JP00255
	④ Absperrschieber	Messing, 1½" (DN 40), PN 16	125x60 (HxB)	JP44786
	⑤ Elastische Verbindung	1½" (DN 40), PN 4	120x50 (HxD)	JP44777
	⑥ Schelle	1½"		JP44763
	⑦ Adapterring	DN 80-DN 80 SML		JP50173
	⑧ Anschluss-Set	DN 100	D=110	JP42910

ZUBEHÖR ELEKTRISCH

				Art.-Nr.
	a Alarmgeber			
	AGR	Reedschalter, netzabhängig, potentialfreier Schließer, 4 m Ltg.		JP44893
	b Akku	für netzunabhängigen Alarm		JP44850