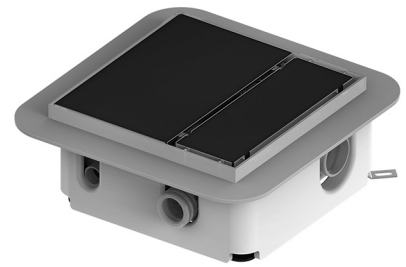


## PLANCOFIX

### BODENABLAUFPUMPEN

- Einbautiefe 10,5 cm / 9 cm
- Zulauf von oben als Bodenablauf oder seitlich
- Ablauf verfließbar oder in Edelstahl
- Dichtmanschette zur Anbindung an die bauseitige Feuchtraumabdichtung
- Einfache Reinigung/Wartung
- Optionale Sekundärentwässerung
- Plancofix plus < 30 dB(A)



#### BESCHREIBUNG

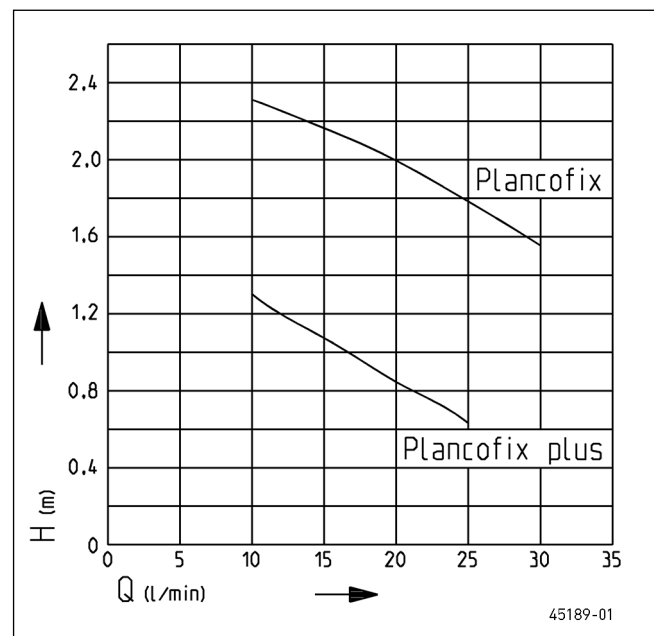
Der Plancofix ist eine VDE-geprüfte Bodenablaufpumpe (Schutzklasse 1), die es ermöglicht, ebenerdige/niedrige Duschen auch dort zu installieren, wo es bisher aufgrund mangelnden Freigefälles nicht möglich war. Sie darf nicht zur Rückstausicherung eingesetzt werden.

Eingelassen in den Estrich, bildet der Plancofix den Bodenablauf in verfließbaren Duschen. Das ankommende Wasser wird über eine 1"-Druckleitung zur nächsten Falleitung gepumpt. Die Übergabestelle in das Fallrohr muss mind. 25 cm oberhalb des Plancofix liegen.

Der Zulauf aus der Dusche kann entweder direkt von oben über den Bodenablauf erfolgen oder seitlich über einen Anschlussstutzen.

Der Plancofix plus verfügt über einen kleineren Motor, wodurch eine geringere Einbautiefe von 9 cm einschließlich Dämmwanne erreicht wird. Er wird für Einbausituationen empfohlen, wo nur sehr geringe Höhen überwunden werden müssen.

#### LEISTUNG



Typ	Förderhöhe H [m]	0,5	1	1,3	1,5	2	2,3
Plancofix	Fördermenge Q [l/min]				31	20	10
Plancofix plus		26	16	10			

Konstruktionsänderungen vorbehalten - Leistungstoleranz nach ISO 9906



# PLANCOFIX

## BODENABLAUFPUMPEN

### LIEFERUMFANG

Anschlussfertige Anlage aus hochfestem Kunststoff, Synchronmotor mit verstopfungsfreier Hydraulik, verfließbarer Bodenablauf, Dämmwanne zur Schallkompensation, Abdeckung und

Schrauben aus Edelstahl, Füße zur Höheneinstellung und vorbereiteter Dichtbahnanschluss.

### MECHANISCHE DATEN

Pumpe	horizontal einstufig	Druckabgang	1" IG
Schaltung angebaut	ja		

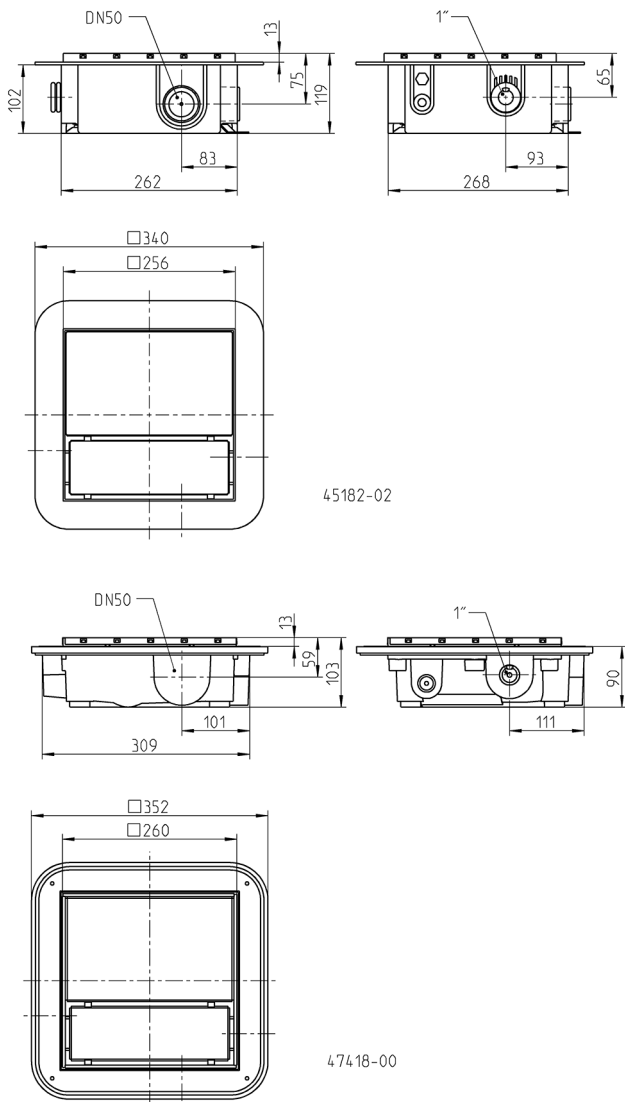
### ELEKTRISCHE DATEN

Spannung	1/N/PE~230 V	Wicklungsthermostat	ja
Netzleitung	5m H05VV-F	Motorschutz	in der Wicklung
Adern	3G0,75 GR	Stecker	ohne

### PLANCOFIX

Typ	Art.-Nr.	Motorleistung P1	Strom	Gewicht
Plancofix	JP44685	65 W	0,44 A	3,7 kg
Plancofix plus	JP47014	30 W	0,20 A	4,0 kg

### Hauptmaße Plancofix / Plancofix plus (mm)



### Einbaubeispiele

