

HEBEFIX 100 / 100 H

ÜBERFLURBEHÄLTER

- Richtung für Druckabgang variabel
- Alarmanlage möglich
- Rückschlagklappe
- Heißwasserausführung bis 80°C
- Aktivkohlefilter (Hebefix 100)



BESCHREIBUNG

Der Überflurbehälter Hebefix 100 ist eine Entwässerungs-Pumpstation zum Heben von fäkalienfreien Abwässern aus dem häuslichen und gewerblichen Bereich bis 40°C. In der Version Hebefix 100 H ist der Sammelbehälter beständig gegen Abwassertemperaturen bis 80°C. Er besteht aus einem aufstellbaren Kunststoffbehälter (ca. 75 l) mit vier Kombizuläufen für Rohre mit Außendurchmesser 50 oder 110 mm. Die beigelegte Druckleitung kann wahlweise nach links oder rechts aus dem Behälter geführt werden (Anschluss R 1½").

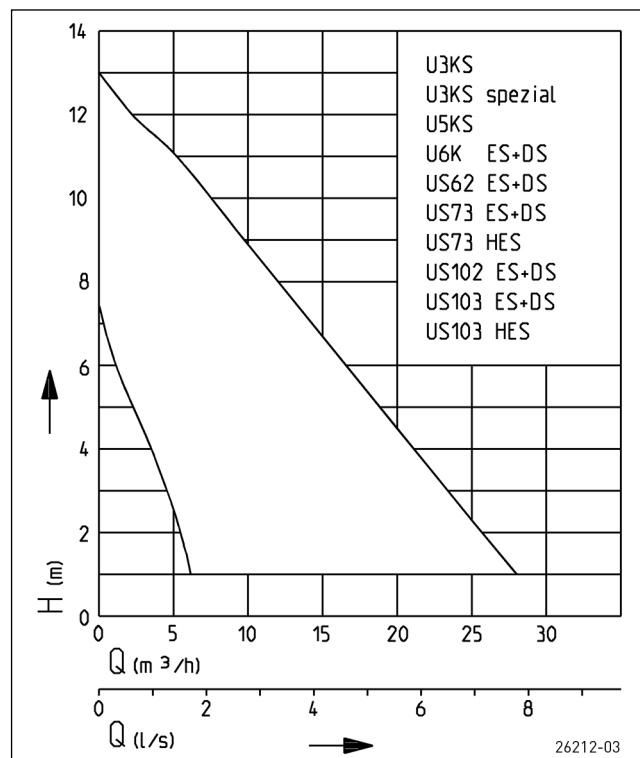
Die einzusetzende Pumpe kann je nach Einsatzfall und Abwasseranfall gewählt werden: Bei leicht verschmutztem Wasser (Korngröße max. 10 mm) können die Pumpen U3KS, U5KS sowie die U6K ES+DS eingesetzt werden. Sind die Beimengungen größer oder das Abwasseraufkommen höher, empfiehlt sich der Einsatz einer Pumpe der US-Baureihe. Bei höheren Abwassertemperaturen (gewerbl. Nutzung oder im Mehrfamilienhaus) werden US-Heißwasserpumpen mit dem Hebefix 100 H eingesetzt. Wahlweise kann mittels eines anbaubaren Sonderschwimmers (s. Zubehör) die Ein- und Ausschalthöhe sowie das Restvolumen verringert werden. Bei gewerblichen Anwendungen ist die Beständigkeit der Werkstoffe vorab zu prüfen.

Der Hebefix ist ideal für die nachträgliche ebenerdige Montage. Ohne aufwendige Maurerarbeit bzw. ohne eine Bodengrube auszuheben, kann der Hebefix an jedem gewünschten Ort – auch unterhalb der Rückstauenebene – installiert werden. Waschbecken, Waschmaschinen oder Spülmaschinen sowie eine Duschtasse (nur in Verbindung mit einer U3KS mit Sonderschwimmer) können problemlos angeschlossen werden.

Der Anschluss einer Lüftungsleitung über Dach verhindert Gerüche. Wird der Behälter über den Aufstellraum be- und entlüftet, vermindert ein Aktivkohlefilter beim Hebefix 100 unangenehme Gerüche. Empfehlenswert ist der Einbau einer Alarmanlage. Sie warnt vor unzulässig hohem Wasserstand im Behälter.

Hebefix 100 (H) - Doppelanlage: Durch die Verbindung von zwei Hebefix 100 (H) ist die bauseitige Erstellung einer Doppelanlage möglich. Erforderliches Zubehör ist auf Anfrage erhältlich.

LEISTUNG



Konstruktionsänderungen vorbehalten - Leistungstoleranz nach ISO 9906



HEBEFIX 100 / 100 H

ÜBERFLURBEHÄLTER

LIEFERUMFANG

Kunststoffbehälter mit montierter Dichtung und Deckel zur Aufnahme einer EN 12050 geprüften Pumpe, vier Kombizuläufe DN50/DN100, Verbindungsmanschette DN 100 mit Schellen, Steckdichtungen und elastische Verbindung, Behälterlüftung,

Aktivkohlefilter (nur Hebefix 100), Leitungseinführung, beigelegte Behälterdruckleitung (bei Hebefix 100 H aus Edelstahl) und Rückschlagklappe 1½", (ohne Pumpe).

MECHANISCHE DATEN

| | |
|-----------------|------|
| Behältervolumen | 75 l |
|-----------------|------|

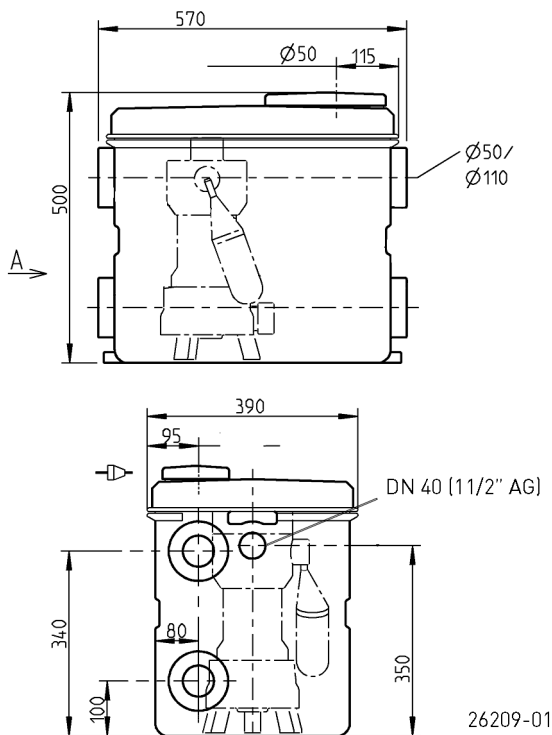
HEBEFIX 100 / 100 H

| Typ | Art.-Nr. | Gewicht |
|---------------------------|----------|---------|
| Hebefix 100, ohne Pumpe | JP09319 | 8,6 kg |
| Hebefix 100 H, ohne Pumpe | JP09348 | 12,3 kg |

MÖGLICHE PUMPEN

| Hebefix 100, ohne Pumpe | | Hebefix 100 H, ohne Pumpe |
|-------------------------|--------------|---------------------------|
| U3KS spezial | US 62 ES/DS | US 73 HES |
| U5KS | US 73 ES/DS | US 103 HES |
| U6K ES/DS | US 102 ES/DS | |
| | US 103 ES/DS | |



Hauptmaße Hebefix 100/100 H (mm)



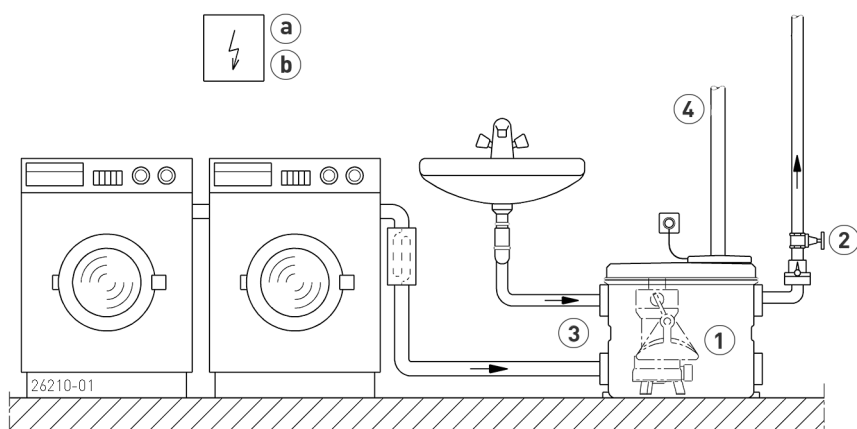
HEBEFIX 100 / 100 H

ÜBERFLURBEHÄLTER

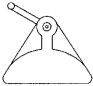

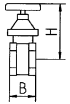


Schalthöhen

| |  | |  | |
|--------------|---|------------|---|------------|
| | ON | OFF | ON | OFF |
| U3KS | ca. 220 mm | ca. 115 mm | ca. 110 mm | ca. 50 mm |
| U5KS | ca. 245 mm | ca. 140 mm | ca. 95 mm | ca. 45 mm |
| U6KS | ca. 275 mm | ca. 175 mm | ca. 135 mm | ca. 85 mm |
| US 62 ES/DS | ca. 245 mm | ca. 130 mm | ca. 160 mm | ca. 110 mm |
| US 73 ES/DS | ca. 245 mm | ca. 130 mm | ca. 160 mm | ca. 110 mm |
| US 102 ES/DS | ca. 275 mm | ca. 160 mm | ca. 190 mm | ca. 140 mm |
| US 103 ES/DS | ca. 275 mm | ca. 160 mm | ca. 190 mm | ca. 140 mm |

Einbaubeispiel Hebefix 100 / Hebefix 100 H



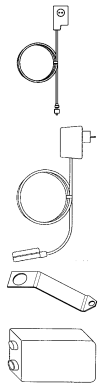
ZUBEHÖR MECHANISCH

| | | | Art.-Nr. |
|---|--------------------------|---|----------------|
|  | ① Sonderschwimmer | für niedrige Schalthöhen | JP44795 |
|  | | für niedrige Schalthöhen (U5 und U6) | JP44207 |
|  | ② Absperrschieber | Messing, 1/2" (DN 40), PN 16 125x60 (HxB) | JP44786 |
|  | ③ Verbindungssatz | DN 100, elastische Manschette mit Schellen | JP27736 |
|  | ④ Sonderlüftung | Spezialfilter mit Gehäuse, nicht für Heißwasser | JP27484 |

HEBEFIX 100 / 100 H

ÜBERFLURBEHÄLTER

ZUBEHÖR ELEKTRISCH

| | | | Art.-Nr. |
|---|----------------------------------|---|----------|
|  | a Alarmgeber | | |
| | AGR | Reedschalter, netzabhängig, potentialfreier Schließer, 4 m Ltg. | JP44893 |
| | Waschmaschinenstopp | | |
| | AWR | Reedschalter, netzabhängig, 3 m Ltg. | JP44897 |
| | AW0 | zur Alarmweiterleitung bei mehreren Waschmaschinen | JP44899 |
| | Befestigung Alarmschalter | (nur U3KS, U5KS und U6KS mit Sonderschwimmer) | JP28191 |
| | b Akku | für netzunabhängigen Alarm | JP44850 |