

US 73 EX- US 103 EX

EX-GESCHÜTZTE SCHMUTZWASSERPUMPEN



- Stationär einsetzbar
- 30 mm freier Durchgang
- Kontrollierbare Ölkammer
- Drehrichtungsunabhängige
- SiC-Gleitringdichtung
- Austauschbare, längswasserdicht vergossene Leitungseinführung

BESCHREIBUNG

Die robusten Tauchpumpen US 73 Ex und US 103 Ex werden zur Förderung von faserführendem oder stark verunreinigtem Schmutzwasser mit Beimengungen bis 30 mm Korngröße (ohne Steine) aus Sammelschächten, Gruben und sonstigen explosionsgefährdeten Räumen eingesetzt. Als explosionsgefährdete Räume gelten u.a. alle Zugangs- und Sammelstellen, die mit dem Kanalnetz verbunden sind wie z.B. mit Fahrzeugen bestandene Flächen.

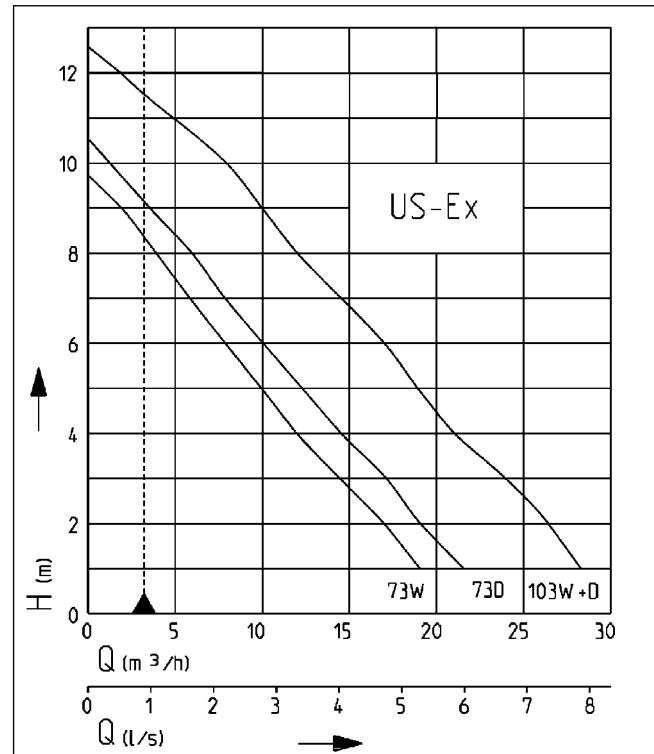
Ex-Kennzeichnung Ex II 2 G Ex db IIB T4 Gb

Das niedrige Gewicht und die geringen Abmessungen erleichtern den Einsatz für solche speziellen Abwässer und erfordern mit diesen Pumpen nur noch geringen Aufwand.

Die Pumpen sind für den stationären Einsatz geeignet. Beim Einsatz in tiefen Schächten empfehlen wir unser Gleitrohrsystem GR 40, mit dem die Pumpen problemlos zur Wartung oder Sichtkontrolle aus dem Schacht gezogen werden können. Eine kontrollierbare Ölkammer und eine verschleißfeste Spezial-Gleitringdichtung sorgen für eine lange Lebensdauer der Pumpen. Zur automatischen Überwachung der Ölkammer können Sie zusätzlich eine Dichtungskontrolle einsetzen.

Den Ex-Vorschriften entsprechend sind diese Pumpen mit Wicklungsthermostaten ausgerüstet und können nur mit entsprechenden Steuerungen (siehe Zubehör) betrieben werden.

LEISTUNG



Typ	Förderhöhe H [m]	1	2	3	4	5	6	7	8	9	10	12
US 73 E Ex	Fördermenge Q [m³/h]	19	17	15	12	10	8	6	4	2		
US 73 D Ex		22	20	17	15	12	10	8	6	4		
US 103 E/D Ex		28	26	23	21	19	17	15	12	10	8	2

Konstruktionsänderungen vorbehalten - Leistungstoleranz nach ISO 9906

Entsprechend EN 12056 muss die Mindestfließgeschwindigkeit in der Druckleitung 0,7 m/s betragen. Diese Vorgabe ist als Einsatzgrenze (gestrichelt) im 0-H-Diagramm eingezeichnet.



US 73 EX- US 103 EX

EX-GESCHÜTZTE SCHMUTZWASSERPUMPEN

LIEFERUMFANG

Anschlussfertige Pumpe nach EN 12050 mit 10 m Leitung

MECHANISCHE DATEN

Pumpe	vertikal einstufig	Trockenlaufsicher	ja
Ex-Schutz	mit Ex-Schutz	Welle	Edelstahl
Freier Durchgang	30 mm	Laufwerk	Freistromrad, GFK
Lager	Kugellager, fettgeschmiert	Motorgehäuse	Grauguss
Dichtung motorseitig	2-fach Wellendichtring	Überflutbar	ja
Ölkammer	ja	Druckabgang	IG 1 1/2"
Dichtung mediumseitig	SiC Gleitringdichtung		

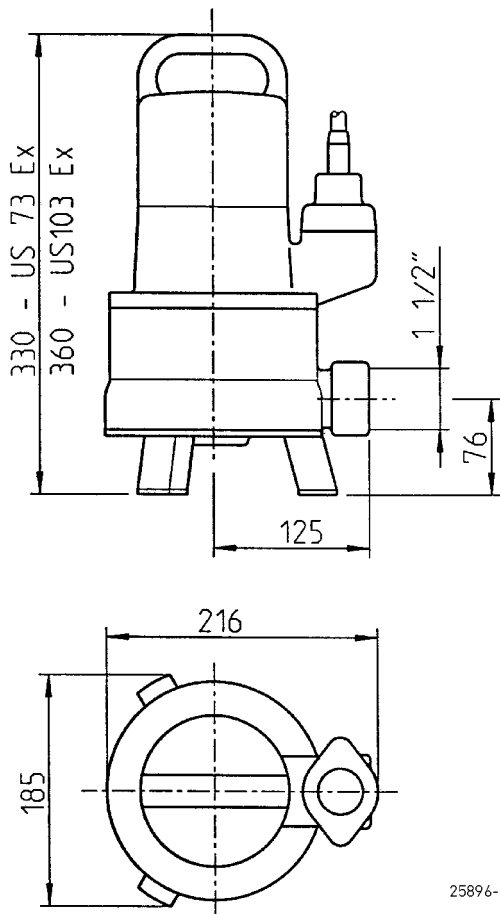
ELEKTRISCHE DATEN

Netzleitung	10m H07RN-F	Isolierstoffklasse	F
Adern	6G1,5	Wicklungsthermostat	ja
Schutzart	IP 68	Stecker	ohne

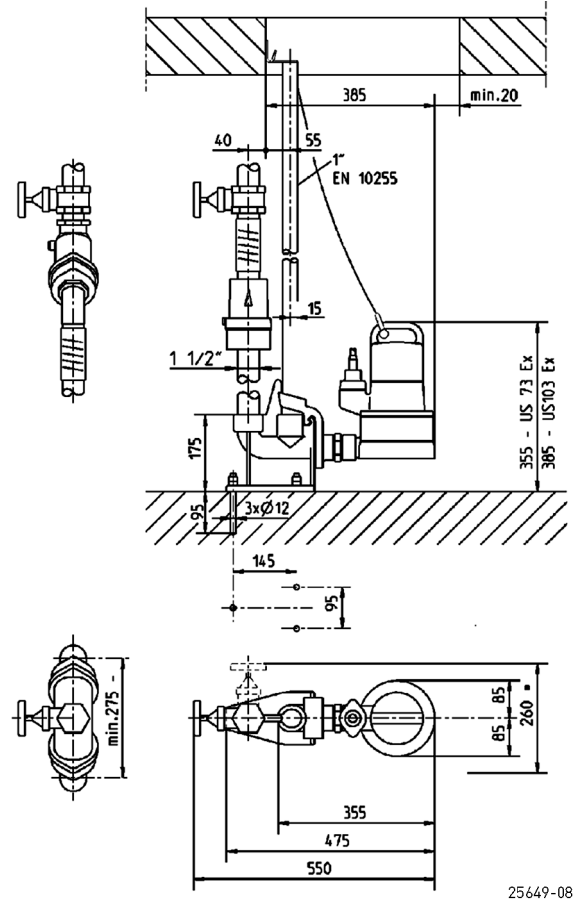
US 73 EX- US 103 EX

Typ	Art.-Nr.	Spannung	Motorleistung		Strom	Gewicht
			P1	P2		
US 73 E Ex	JP09292	1/N/PE~230 V	0,83 kW	0,50 kW	3,9 A	19,0 kg
US 73 D Ex	JP00595	3/PE~400 V	0,85 kW	0,60 kW	1,4 A	19,0 kg
US 103 E Ex	JP09294	1/N/PE~230 V	1,37 kW	0,98 kW	6,0 A	21,5 kg
US 103 D Ex	JP09293	3/PE~400 V	1,36 kW	1,06 kW	2,4 A	21,5 kg

Hauptmaße US 73 Ex und US 103 Ex (mm)



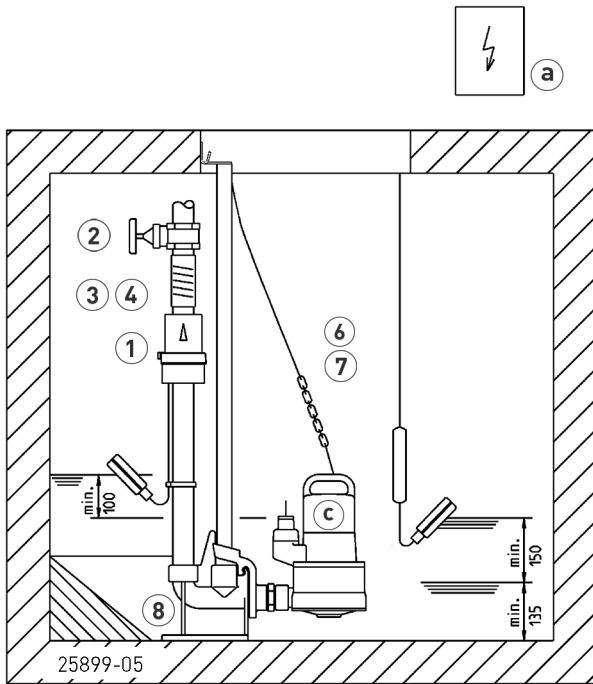
Hauptmaße mit GR 40 (mm)



US 73 EX- US 103 EX

EX-GESCHÜTZTE SCHMUTZWASSERPUMPEN

Einbaubeispiel Einzelanlage (GR)

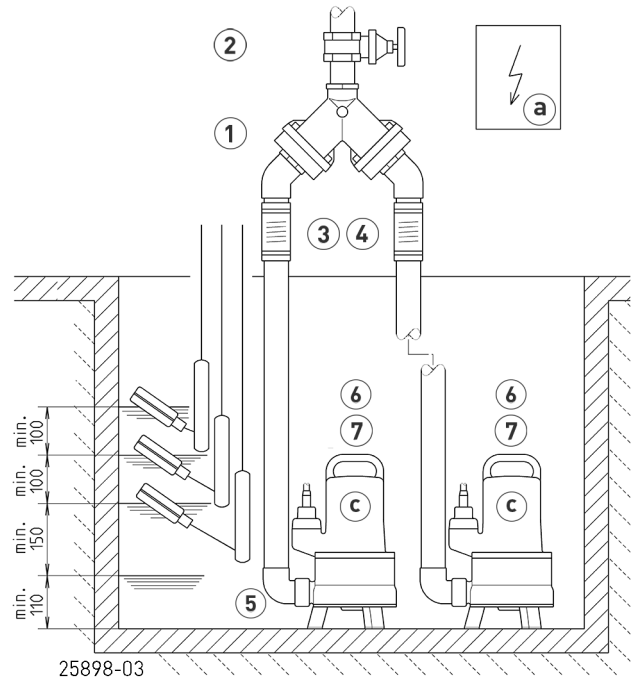


Einzelanlage 1/2" mit GR 40: Schacht min. 40x60 cm
 Einzelanlage 1/2" ohne GR: Schacht min. 40x40 cm

Doppelanlage 1/2" mit GR 40: Schacht min. 60x60 cm
 Doppelanlage 1/2" ohne GR: Schacht min. 40x60 cm

Bei Einsatz unterhalb der Rückstauenebene ist nach EN 12056 das Druckrohr elastisch anzuschließen und mit einer Schleife über die örtlich festgelegte Rückstauenebene zu führen.

Einbaubeispiel Doppelanlage



Zudem ist der Einbau einer EN 12050-4 geprüften Rückschlagklappe vorgeschrieben. Wir empfehlen zusätzlich eine Alarmanlage für die Überwachung.

Nach EN 12056-4 Abs. 5.1 ist in Anlagen, bei denen die Abwasserableitung nicht unterbrochen werden darf, eine automatische Reservepumpe oder eine Doppelanlage einzubauen.

Steuerung in trockenem Raum montieren.

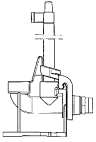
ZUBEHÖR MECHANISCH

				Art.-Nr.
	① Rückschlagklappe			
	R40 EN 12050-4	1/2" (DN 40), PN 4	150x120 (HxB)	JP00317
	DR 40 EN 12050-4	1/2" (DN 40), PN 4	200x280 (HxB)	JP09155
	Kugelrückschlagventil			
	KE40 EN 12050-4	1/2" (DN 40), PN 6	170x125 (HxB)	JP47974
	② Absperrschieber	Messing, 1/2" (DN 40), PN 16	125x60 (HxB)	JP44786
	③ Elastische Verbindung	1/2" (DN 40), PN 4	120x50 (HxD)	JP44777
	④ Schelle	1/2"		JP44763
	⑤ Winkel	1/2"		JP45953
	⑥ Kette	geprüft, 2,5 m, 320 kg, 5 Aufhängeglieder (EN 818 mod.) geprüft, 5,0 m, 320 kg, 8 Aufhängeglieder (EN 818 mod.)		JP45901 JP45902
	⑦ Trageschleufe	mit Schäkel		JP45168


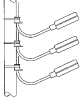

US 73 EX- US 103 EX

EX-GESCHÜTZTE SCHMUTZWASSERPUMPEN

ZUBEHÖR MECHANISCH

			Art.-Nr.
	8 Gleitrohrsystem	GR 40	JP25592
	Gleitrohr 1"	1500 mm	JP48937
	Gleitrohr 1"	2000 mm	JP48938
	Gleitrohr 1"	2500 mm	JP48939
	Gleitrohr 1"	3000 mm	JP48940

ZUBEHÖR ELEKTRISCH

			Art.-Nr.
	a Steuerung für Einzelanlagen		
	Steuerung AD 4 XE	für US 73E EX	JP25901
	Steuerung AD 8 XE	für US 103E EX	JP25902
	Steuerung AD 23 X	für US 73D EX	JP09754
	Steuerung AD 25 X	für US 103D EX	JP09683
	Steuerung für Doppelanlagen		
	Steuerung BD 23 X	für US 73 D EX	JP09755
	Steuerung BD 25 X	für US 103 D EX	JP09681
	Niveaugeber		
	Tauchschalterpaket AmG		JP16719
	Tauchschalterpaket BmG	3 Tauchschalter 9,5 m mit Gewichten	JP16726
	Hilfsschaltgerät ExH-A für Ex-Pumpen		JP16720
	Hilfsschaltgerät ExH-B für Ex-Pumpen		JP00295
	b Niveaugeber		
	Trockenlaufschutz		JP44603
	c Dichtungskontrolle	DKG Ex für ex-geschützte Pumpen	JP00249