

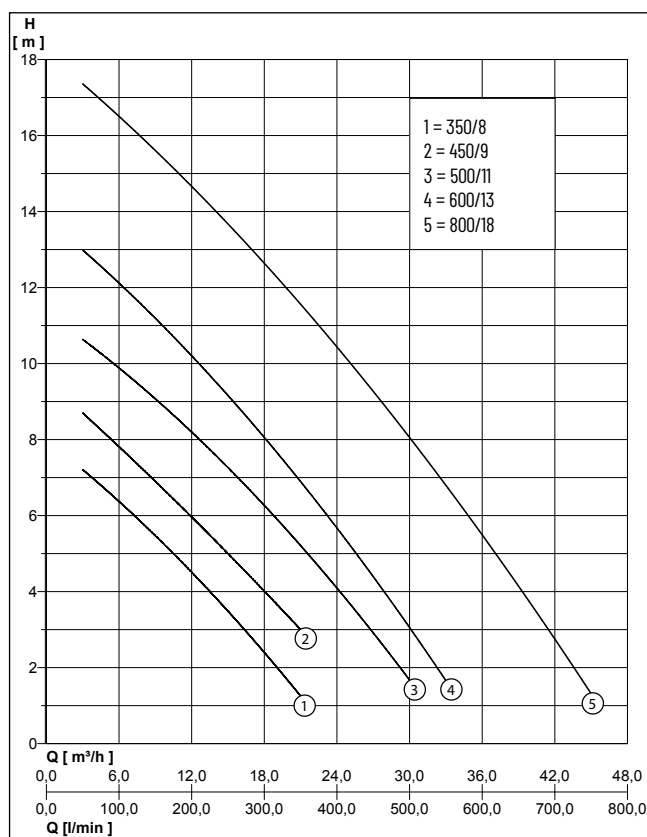
- Zbiornik o pojemności 240 l.
- Z regulowaną głębokością zabudowy
- Kratka ściekowa z syfonem
- Zabudowa na- i podposadzkowa
- kompaktowe wymiary
- Szerokie zastosowanie
- Mocna i wytrzymała



#### OPIS

Przepompownia VACUMBOX 200 jest przystosowana do pracy w warunkach dużego napływu ścieków gospodarczych - posiada zbiornik o dużej pojemności. Urządzenie pozwala odprowadzić ścieki z pralni, magazynów lub piwnic. Nie wymaga znacznych nakładów na prace budowlane związane z montażem. Przepompownia VACUMBOX 200 może być zabudowana z jedną lub dwoma pompami. Potrzebne do montażu pomp elementy wchodzą w zakres dostawy urządzenia. Przepompownia z dwiema pompami zapewnia większą niezawodność pracy. W normalnych warunkach pompy w urządzeniu dwupompowym pracują naprzemiennie natomiast w przypadku obciążeń szczytowych pracują jednocześnie. Pompy można dobrać w zależności od ilości napływającego ścieku, jego rodzaju oraz wymaganej wysokości podnoszenia. Za pomocą ramy pokrywy wykonanej z tworzywa sztucznego można w łatwy sposób dopasować ją do profilu posadzki i płytek ceramicznych. Urządzenie spełnia wymagania normy EN 12050.

#### CHARAKTERYSTYKA



Typ	Wysokość podnoszenia H [m]	3	4	5	6	7	8	9	10	11	12	14	16
PRIOX 50-350/8 EN M/T	Wydajność [m³/h]	16,5	13,5	10,5	7,1	3,7							
PRIOX 50-450/9 EN M		21,0	18,0	16,0	12,0	9,0							
PRIOX 50-500/11 EN M/T		26,8	24,3	21,5	18,8	15,8	12,5	9,0	5,5				
PRIOX 50-600/13 ENT		30,0	28,0	25,5	23,2	20,5	18,2	15,1	12,5	9,7	6,3		
PRIOX 50-800/18 ENT			39,0	36,9	34,8	31,0	30,0	27,5	25,0	22,8	19,9	14,0	7,8

# VACUBOX

## DRENA-LINE PRZEPOMPOWNIĄ ŚCIEKÓW

### DOSTAWA

Vacubox 200 above floor tank with cover, in-tank pressure pipe, swing-type check valves, closing plug for cable inlet, 4 hose connectors, 8 hose clips, PP pipe, cover seal, buoyancy protection.

Vacubox 200 underfloor tank, in-tank pressure pipe, swing-type check valves, cover frame, gasket and cover plate with closing plug. Closing plug for cable inlet, 4 hose connectors, 8

hose clips, PP pipe, profiled seal, complete siphon, 2 90° bends, damp-room seal.

Attention: According to EN 12050-1, the pumping of waste water containing faeces is only permitted with the Vacubox 200-50 tank (above floor) with the pumps PRIOX 50-450/9 EN M, PRIOX 50-450/9 EN M AUT, PRIOX 50-500/11 EN T, PRIOX 50-600/13 EN T and PRIOX 50-800/18 EN T.

### DANE MECHANICZNE

Wolny przelot łożysko	50 mm Samosmarujące łożyska kulkowe	Uszczelnienie mechaniczne Counterface	Węglík krzemu.Smarownie w komorze olejowej.
Komorą olejową	tak	Rodzaj pompowanego cieczy	Węglík krzemu.Smarownie w komorze olejowej.
Wał	Stal nierdzewna X 12 CrNiS 1809 (AISI 416)	Maks. temperatura pompowanej cieczy	Ścieki z zawartością cząstek stałych o średnicy do 50 mm.
Wirnik	Stal nierdzewna X5CrNi18-10 (AISI 304)		40 °C
Obudowa pompy	Stal nierdzewna X5 CrNi 1810 (AISI 304)		

### DANE ELEKTRYCZNE

Kabel zasilający	10m H07RN-F	Klasa izolacji	F
Rodzaj ochrony	IP 68	Prędkość obrotowa	2850 rpm

### VACUBOX

Typ	Nr kat.	Waga
VACUBOX 200-50 TANK (EN 12050-1)	JP48190	29 kg
VACUBOX 200-50 UNDERFLOOR (EN 12050-2)	JP48191	37 kg

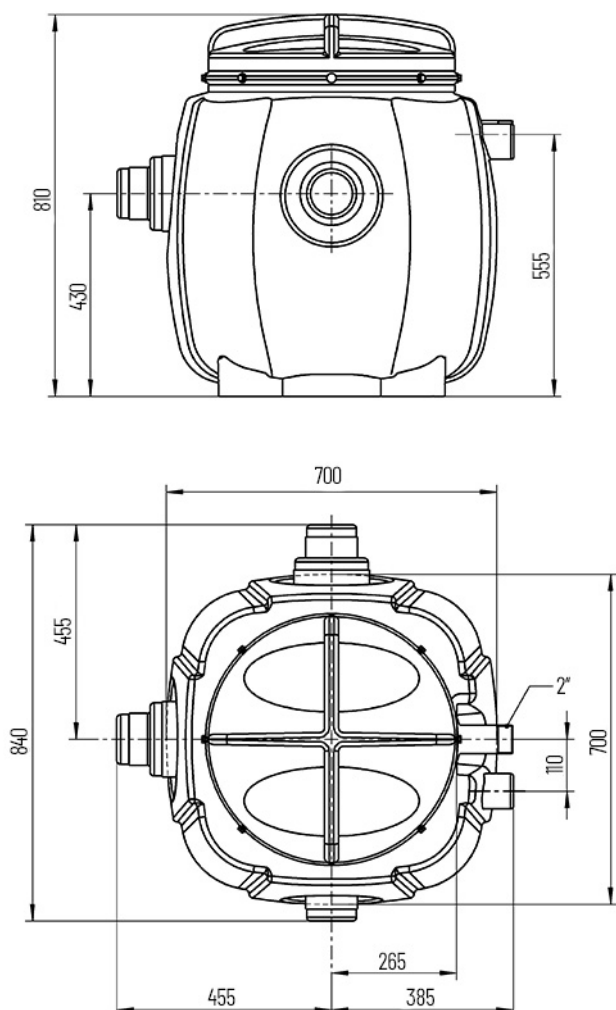
### PRIOX

Typ	Nr kat.	Napięcie	Moc silnika		Prąd
			P1	P2	
PRIOX 50-350/8 EN M	N2110210	1/N/PE~230 V	0,98 kW	0,65 kW	3,8 Amper
PRIOX 50-350/8 EN M AUT	N2110200	1/N/PE~230 V	0,98 kW	0,65 kW	3,8 Amper
PRIOX 50-350/8 EN T	N2110220	3/N/PE~400 V	0,98 kW	0,65 kW	1,7 Amper
PRIOX 50-450/9 EN M	N2110290	1/N/PE~230 V	1,10 kW	0,80 kW	5,0 Amper
PRIOX 50-450/9 EN M AUT	N2110280	1/N/PE~230 V	1,10 kW	0,80 kW	5,0 Amper
PRIOX 50-500/11 EN M	N2110240	1/N/PE~230 V	1,55 kW	1,00 kW	7,0 Amper
PRIOX 50-500/11 EN M AUT	N2110230	1/N/PE~230 V	1,55 kW	1,00 kW	7,0 Amper
PRIOX 50-500/11 EN T	N2110250	3/N/PE~400 V	1,40 kW	1,00 kW	2,4 Amper
PRIOX 50-600/13 EN T	N2110260	3/N/PE~400 V	1,80 kW	1,20 kW	3,1 Amper
PRIOX 50-800/18 EN T	N2110270	3/N/PE~400 V	3,00 kW	2,40 kW	5,5 Amper

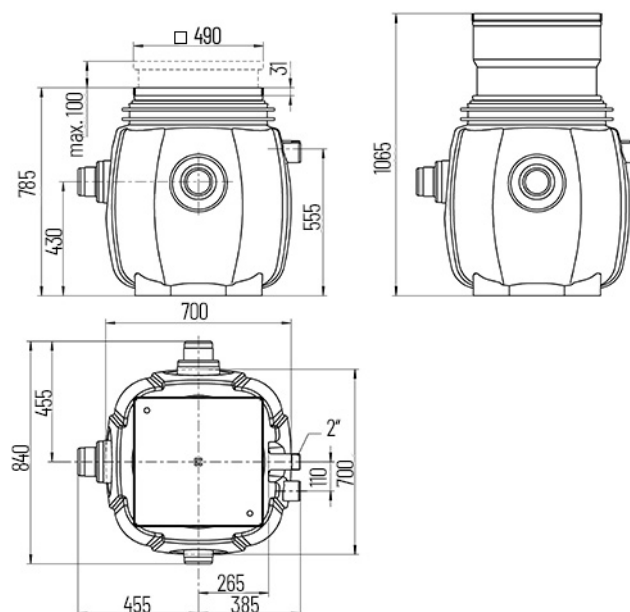
# VACUBOX

## DRENA-LINE PRZEPOMPOWNIĄ ŚCIEKÓW

Wymiary (zbiornik naposadzkowy)



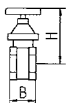

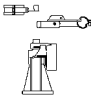
Wymiary (zbiornik podposadzkowy)



### WYMIARY (MM)

Typ	H	L	W
VACUBOX 200-50 TANK (EN 12050-1)	820	840	840
VACUBOX 200-50 UNDERFLOOR (EN 12050-2)	795	840	840


### MECHANICZNE WYPOSAŻENIE DODATKOWE

			Nr kat.
	① Zasuwa odcinająca	brass, 2" (DN 50), PN 16	140x70 (HxB) JP44787
	② Dodatkowa wentylacja	Filtr specjalny z obudową, nie dla pomp do wody gorącej	JP27484
	③ Zespół sprzęgający	GR 50 dla Vacubox 200	JP48280

# VACUBOX

## DRENA-LINE PRZEPOMPOWNIĄ ŚCIEKÓW

### MECHANICZNE WYPOSAŻENIE DODATKOWE

			Nr kat.
	④ Uszczelnienie wód gruntowych	Ø500 for Baufix 200-50/Vacubox 200	JP48215
	⑤ Nadstawka do zbiornika	165-265 mm for Baufix 200-50 / Vacubox 200	JP48282

### ELEKTRYCZNE WYPOSAŻENIE DODATKOWE

			Nr kat.
a	Sterowanie dla przepompowni z jedną pompą		
	Easycontroller D10-110	Priox 50-350/8 EN T, Priox 50-500/11 EN T	UZQ14080
	Easycontroller D10-150	Priox 50-600/13 EN T	UZQ14090
	Easycontroller D10-220	Priox 50-800/18 EN T	UZQ14100
	Easycontroller M10-240	Priox 50...EN M	UZQ14110-1
	Sygnalizator poziomu		
	Subm. switch pack A250		ZA012450
	Subm. switch pack AF250	for grease-containing wastewater	ZA012460
b	Sterowanie dla przepompowni z dwiema pompami		
	Easycontroller D20-110	Priox 50-350/8 EN T, 50-500/11 EN T	UZQ14150
	Easycontroller D20-150	Priox 50-600/13 EN T	UZQ14140
	Easycontroller D20-220	Priox 50-800/18 EN T	UZQ14130
	Easycontroller D20-240 VB	Priox 50... EN M	UZQ14120-1
	Sygnalizator poziomu		
	Komplet wyłączników pływakowych B250	dla Hebefix 200-50 / Baufix 200-50 / Vacubox 200	JP48229
	Komplet wyłączników pływakowych BF250	dla ścieków tłuszczowych	JP48299