

- Ze stali nierdzewnej
- Podwójne uszczelnienie mechaniczne
- Niski poziom pompowania (do 3 mm lustra wody vers.80/7)
- Uszczelnione wyjście kablowe
- Wydajna pompa odwadniająca
- Mocna i wytrzymała



OPIS

Pompy zatapialne DRENOX są wykonane w całości ze stali nierdzewnej AISI 304. Chłodzenie silnika następuje poprzez komorę wymiany ciepła, umożliwia to pracę urządzenia przez długi czas tylko w częściowym zanurzeniu. Pompy wyposażone są w króciec do podłączenia węża o średnicy \varnothing 32 mm.

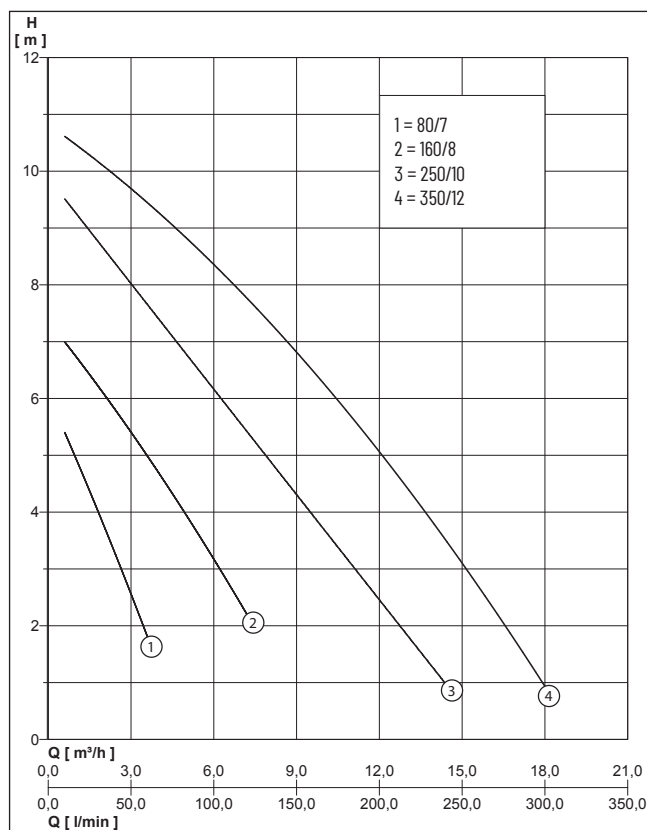
89/5000

Pompa pompuje do 3 mm lustra wody dla modelu 80/7 i do 35 mm dla pozostałych modeli (w wersji tzw. ręcznej). Wersja automatyczna (AUT) wyposażona jest w wyłącznik pływakowy

ZASTOSOWANIE

- Drenaż wody, pompowanie wody deszczowej z odwodnień lub studni, odwadnianie pomieszczeń, zbiorników, ograniczone zastosowanie w przemyśle.
- Fontany i oczka wodne
- Nawadnianie

CHARAKTERYSTYKA



Typ	Wysokość podnoszenia H [m]	2	3	4	5	6	7	8	9	10
DRENOX 80/7+80/7-AUT	Wydajność [m³/h]	3,4	2,6	1,8	1,0	0,1				
DRENOX 160/8			6,2	4,9	3,6	2,1	0,6			
DRENOX 250/10+250/10-AUT		12,6	11,0	9,4	7,8	6,2	4,6	3,0	1,2	
DRENOX 350/12+350/12-AUT		16,5	15,0	13,6	12,0	10,4	8,6	6,5	4,5	2,3

DRENOX

POMPY DO DRENAŻU - CZYSTA WODA

DANE MECHANICZNE

Łożysko	Samosmarujące łożyska kulkowe	Zatapialna	tak
Komora olejowa	tak	Uszczelnienie mechaniczne	Podwójne uszczelnienie wargowe z gumy NBR70 ze specjalnym pierścieniem oporowym V-ring. Smarowane w komorze olejowej.
Wał	Stal nierdzewna z wkładkami ceramicznymi w punktach zabudowy uszczelnienia	Rodzaj pompowanego cieczy	Woda brudna, ciecze nieagresywne
Wirnik	Stal nierdzewna X5CrNi18-10 (AISI 304)	Maks. temperatura pompowanej cieczy	40 °C
Obudowa silnika	Stal nierdzewna X8 CrNi 18-10 (AISI 304)	Głębokość zanurzenia	7 m
Obudowa pompy	Stal nierdzewna X5 CrNi 1810 (AISI 304)		

DANE ELEKTRYCZNE

Kabel zasilający	10m H07RN-F	Klasa izolacji	F
Rodzaj ochrony	IP 68	Prędkość obrotowa	2850 rpm

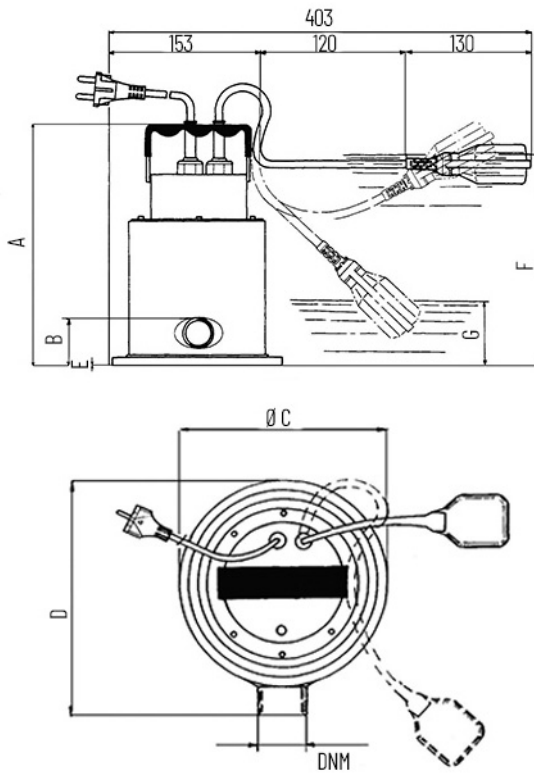
DRENOX

Typ	Nr kat.	Napięcie	Moc silnika		Prąd	Wolny prze- lot	Waga
			P1	P2			
DRENOX 80/7	N1031090	1/N/PE~230 V	0,30 kW	0,20 kW	1,3 A	3 mm	5,7 kg
DRENOX 80/7-AUT	N1031100	1/N/PE~230 V	0,30 kW	0,20 kW	1,3 A	3 mm	5,7 kg
DRENOX 160/8	N1031020	1/N/PE~230 V	0,55 kW	0,40 kW	2,4 A	6 mm	6,5 kg
DRENOX 160/8 -AUT	N1031060	1/N/PE~230 V	0,55 kW	0,40 kW	2,4 A	6 mm	6,5 kg
DRENOX 250/10	N1031030	1/N/PE~230 V	0,90 kW	0,55 kW	4,5 A	6 mm	7,0 kg
DRENOX 250/10-AUT	N1031070	1/N/PE~230 V	0,90 kW	0,55 kW	4,5 A	6 mm	7,0 kg
DRENOX 350/12	N1031040	1/N/PE~230 V	1,20 kW	0,80 kW	5,1 A	6 mm	8,5 kg
DRENOX 350/12-AUT	N1031080	1/N/PE~230 V	1,20 kW	0,80 kW	5,1 A	6 mm	8,5 kg
DRENOX 350/12 T	N1031110	3/N/PE~400 V	1,20 kW	0,80 kW	2,0 A	6 mm	8,5 kg

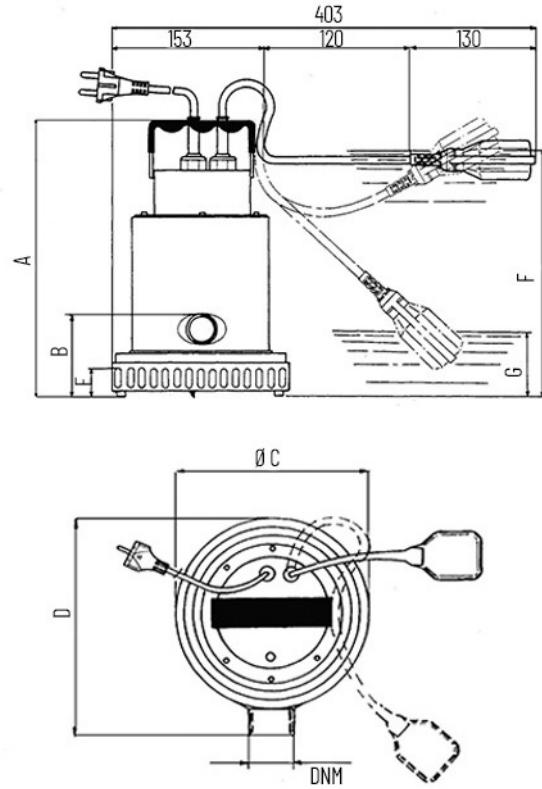
DRENOX

POMPY DO DRENAŻU - CZYSTA WODA

DRENOX 80/7 AUT



DRENOX 160/8 - 250/10 - 350/12 AUT



WYMIARY (MM)

Typ	A	B	C	D	E	F	G	DNM
DRENOX 80/7	231	61	177	182	3			1 1/4"
DRENOX 80/7-AUT	231	61	177	182	3	250	100	1 1/4"
DRENOX 160/8	300	94	177	182	35			1 1/4"
DRENOX 160/8 -AUT	300	94	177	182	35	320	107	1 1/4"
DRENOX 250/10	338	94	177	182	35			1 1/4"
DRENOX 250/10-AUT	338	94	177	182	35	351	111	1 1/4"
DRENOX 350/12	338	94	177	182	35			1 1/4"
DRENOX 350/12-AUT	338	94	177	182	35	351	111	1 1/4"