

## VACUBOX

DRENA-LINE STAZIONE DI SOLLEVAMENTO

- Serbatoio stagno da 240l
- Profondità di installazione variabile
- Scarico a pavimento completo di sifone
- Installazione interrata o da esterno
- Dimensioni compatte
- Ampia gamma
- Robusta e resistente

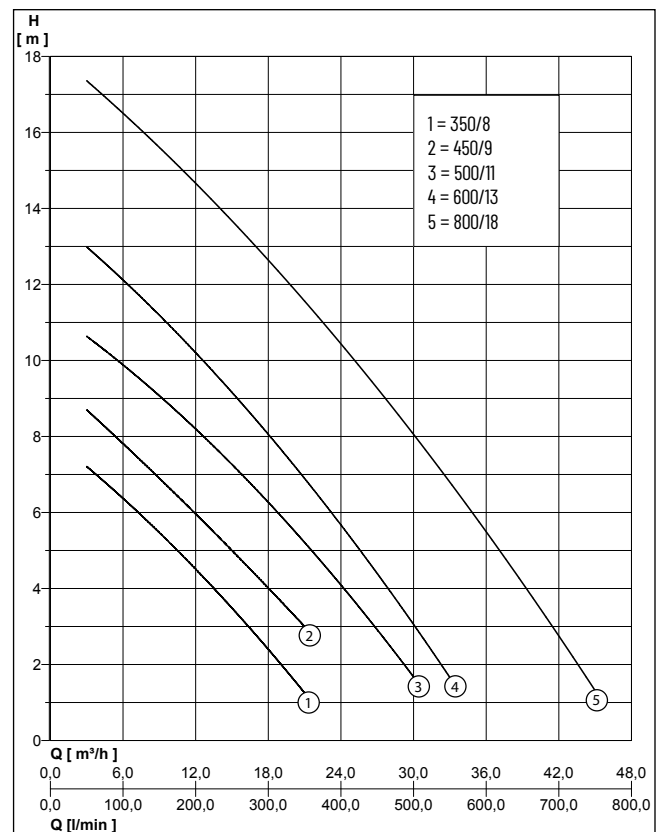


### DESCRIZIONE

VACUBOX 200 è adatto in caso di forte incidenza di acqua di scarico e ampi volumi di accumulo. Il serbatoio smaltisce l'acqua di scarico da cucine, depositi e magazzini interrati senza necessità di eseguire lavori di muratura.

VACUBOX 200 può essere installato come impianto singolo o doppio. Tutti i componenti necessari per il montaggio della pompa sono forniti in dotazione. Il sistema combinato offre una maggiore sicurezza durante lo smaltimento delle acque di scarico. Entrambe le pompe sono collegate tramite un controllo e si commutano alternatamente in funzionamento normale o contemporaneamente per far fronte a picchi di carico. La scelta della pompa dipende dalla quantità dell'acqua di scarico, dal tipo di acqua sporca da trasportare e dalla potenza richiesta. Mediante la regolazione del coperchio in plastica è possibile adattare il coperchio del contenitore all'altezza del pavimento e delle piastrelle. L'impianto è conforme ai requisiti della norma EN 12050.

### PRESTAZIONI



Tipo	Prevalenza H (m)	3	4	5	6	7	8	9	10	11	12	14	16
PRIOX 50-350/8 EN M/T	Portata Q [m³/h]	16,5	13,5	10,5	7,1	3,7							
PRIOX 50-450/9 EN M		21,0	18,0	16,0	12,0	9,0							
PRIOX 50-500/11 EN M/T		26,8	24,3	21,5	18,8	15,8	12,5	9,0	5,5				
PRIOX 50-600/13 EN T		30,0	28,0	25,5	23,2	20,5	18,2	15,1	12,5	9,7	6,3		
PRIOX 50-800/18 EN T			39,0	36,9	34,8	31,0	30,0	27,5	25,0	22,8	19,9	14,0	7,8

# VACUBOX

## DRENA-LINE STAZIONE DI SOLLEVAMENTO

### FORNITURA

Serbatoio Vacubox 200 da esterno con coperchio, tubo di pressione interno al serbatoio, valvole di non ritorno a battente, tappo di chiusura per l'ingresso del cavo, 4 raccordi per tubi flessibili, 8 clip per tubi flessibili, tubo in PP, guarnizione del coperchio, protezione dal galleggiamento.

Vacubox 200 serbatoio da interro, tubo di pressione interno al serbatoio, valvole di non ritorno, telaio di copertura, guarnizione e piastra di copertura con tappo di chiusura. Tappo di chiusura

per l'ingresso dei cavi, 4 raccordi per tubi flessibili, 8 fascette per tubi flessibili, tubo in PP, guarnizione profilata, sifone completo, 2 curve a 90°, guarnizione per ambienti umidi.

Attenzione: In base alla norma EN 12050-1, il pompaggio di acque reflue contenenti sostanze fecali è consentito solo con il Vacubox 200-50 (da esterno) con le pompe PRIOX 50-450/9 EN M, PRIOX 50-450/9 EN M AUT, PRIOX 50-500/11 EN T, PRIOX 50-600/13 EN T e PRIOX 50-800/18 IT T.

### DATI MECCANICI

Passaggio libero	50 mm	Tenuta meccanica	Carburo di silicio. Lubrificata in camera d'olio
Cuscinetto	Cuscinetti a sfera autolubrificanti	Controfaccia	Carburo di silicio. Lubrificata in camera d'olio
Camera ad olio	si	Tipo di liquido	acque di scarico con corpi solidi in sospensione di dimensioni massime 50 mm
Albero	Acciaio inox X 12 CrNiS 1809 (AISI 416)	Temperatura max del liquido	40 °C
Girante	Acciaio inox X5CrNi18-10 (AISI 304)		
Corpo pompa	Acciaio inox X5 CrNi 1810 (AISI 304)		

### DATI ELETTRICI

Cavo alimentazione	10m H07RN-F	Classe d'isolamento	F
Indice di protezione	IP 68	Velocità di rotazione	2850 rpm

### VACUBOX

Tipo	Codice	Peso
VACUBOX 200-50 TANK (EN 12050-1)	<b>JP48190</b>	29 kg
VACUBOX 200-50 UNDERFLOOR (EN 12050-2)	<b>JP48191</b>	37 kg

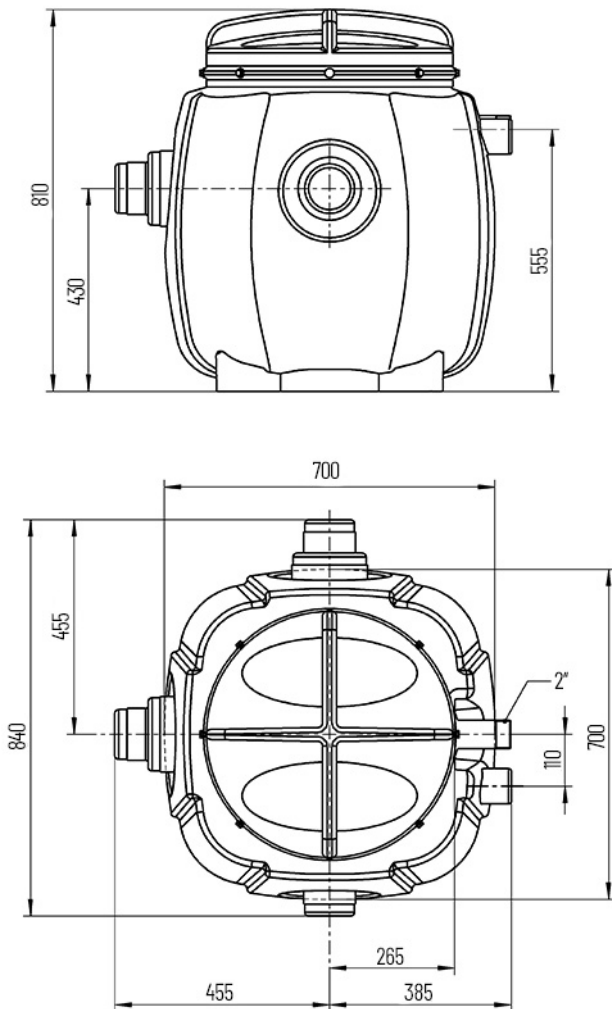
### PRIOX

Tipo	Codice	Tensione	Potenza motore		Corrente
			P1	P2	
PRIOX 50-350/8 EN M	<b>N2110210</b>	1/N/PE~230 V	0,98 kW	0,65 kW	3,8 A
PRIOX 50-350/8 EN M AUT	<b>N2110200</b>	1/N/PE~230 V	0,98 kW	0,65 kW	3,8 A
PRIOX 50-350/8 EN T	<b>N2110220</b>	3/N/PE~400 V	0,98 kW	0,65 kW	1,7 A
PRIOX 50-450/9 EN M	<b>N2110290</b>	1/N/PE~230 V	1,10 kW	0,80 kW	5,0 A
PRIOX 50-450/9 EN M AUT	<b>N2110280</b>	1/N/PE~230 V	1,10 kW	0,80 kW	5,0 A
PRIOX 50-500/11 EN M	<b>N2110240</b>	1/N/PE~230 V	1,55 kW	1,00 kW	7,0 A
PRIOX 50-500/11 EN M AUT	<b>N2110230</b>	1/N/PE~230 V	1,55 kW	1,00 kW	7,0 A
PRIOX 50-500/11 EN T	<b>N2110250</b>	3/N/PE~400 V	1,40 kW	1,00 kW	2,4 A
PRIOX 50-600/13 EN T	<b>N2110260</b>	3/N/PE~400 V	1,80 kW	1,20 kW	3,1 A
PRIOX 50-800/18 EN T	<b>N2110270</b>	3/N/PE~400 V	3,00 kW	2,40 kW	5,5 A

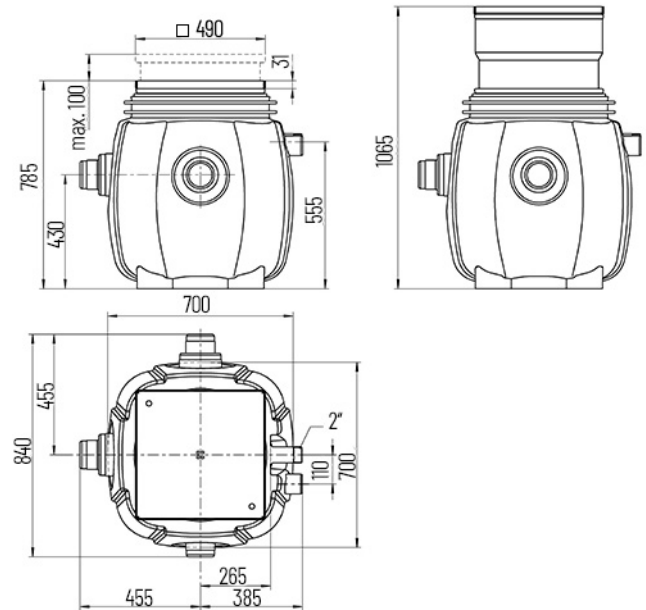
# VACUBOX

DRENA-LINE STAZIONE DI SOLLEVAMENTO

## DIMENSIONI DA ESTERNO



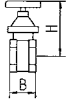



## DIMENSIONI DA INTERRO



## DIMENSIONI [mm]

Tipo	H	L	W
VACUBOX 200-50 TANK (EN 12050-1)	820	840	840
VACUBOX 200-50 UNDERFLOOR (EN 12050-2)	795	840	840


## ACCESSORI MECCANICI

			Codice	
	① <b>Valvola di intercettazione</b>	brass, 2" (DN 50), PN 16	140x70 (HxB)	<b>JP44787</b>
	② <b>Areazione speciale</b>	Filtro speciale con alloggiamento, non per acque bollenti		<b>JP27484</b>
	③ <b>Guida di scorrimento</b>	GR50 per Vacubox 200		<b>JP48280</b>
	<b>Leva di sicurezza</b>	per US 75, US 105, US 155, Vacubox, acciaio inox		<b>JP41024</b>

# VACUBOX

DRENA-LINE STAZIONE DI SOLLEVAMENTO

## ACCESSORI MECCANICI

		Codice
	<b>④ Tenuta per acque sotterranee</b> Ø500 per Baufix 200-50/Vacubox 200	<b>JP48215</b>
	<b>Ground water seal set</b> per Baufix 200-50/Vacubox 200 con ingresso DN 100	<b>JP50204</b>
	per Baufix 200-50 con ingresso DN 150	<b>JP50203</b>
	<b>⑤ Prolunga pozzetto</b> 165-265 mm per Baufix 200-50/Vacubox 200	<b>JP48282</b>

## ACCESSORI ELETTRICI

		Codice
<b>①</b>	<b>Regolatore per stazioni a una pompa</b>	
	Easycontroller D10-110 PrioX 50-350/8 EN T, PrioX 50-500/11 EN T	<b>UZ014080</b>
	Easycontroller D10-150 PrioX 50-600/13 EN T	<b>UZ014090</b>
	Easycontroller D10-220 PrioX 50-800/18 EN T	<b>UZ014100</b>
	Easycontroller M10-240 PrioX 50...EN M	<b>UZ014110-1</b>
	<b>Rilevatore di livello</b>	
	Pacchetto galleggianti sommersi A250	<b>ZA012450</b>
	Pacchetto galleggianti sommersi AF250 per le acque reflue contenenti grasso	<b>ZA012460</b>
<b>②</b>	<b>Regolatore per stazioni a due pompe</b>	
	Easycontroller D20-110 PrioX 50-350/8 EN T, 50-500/11 EN T	<b>UZ014150</b>
	Easycontroller D20-150 PrioX 50-600/13 EN T	<b>UZ014140</b>
	Easycontroller D20-220 PrioX 50-800/18 EN T	<b>UZ014130</b>
	Easycontroller D20-240 VB PrioX 50... EN M	<b>UZ014120-1</b>
	<b>Rilevatore di livello</b>	
	Pacchetto galleggianti sommersi B250 per Hebefix 200-50 / Baufix 200-50 / Vacubox 200	<b>JP48229</b>
	Pacchetto galleggianti sommersi BF250 per le acque reflue contenenti grasso	<b>JP48299</b>