

## PRIOX XS

DRENA-LINE ACQUE SPORCHE



- Ventilazione automatica
- Interamente in acciaio inox
- Passaggio libero ampio
- Tenuta meccanica in carburo di silicio/carburo di silicio
- Protezione termica incorporata nell'avvolgimento del motore.

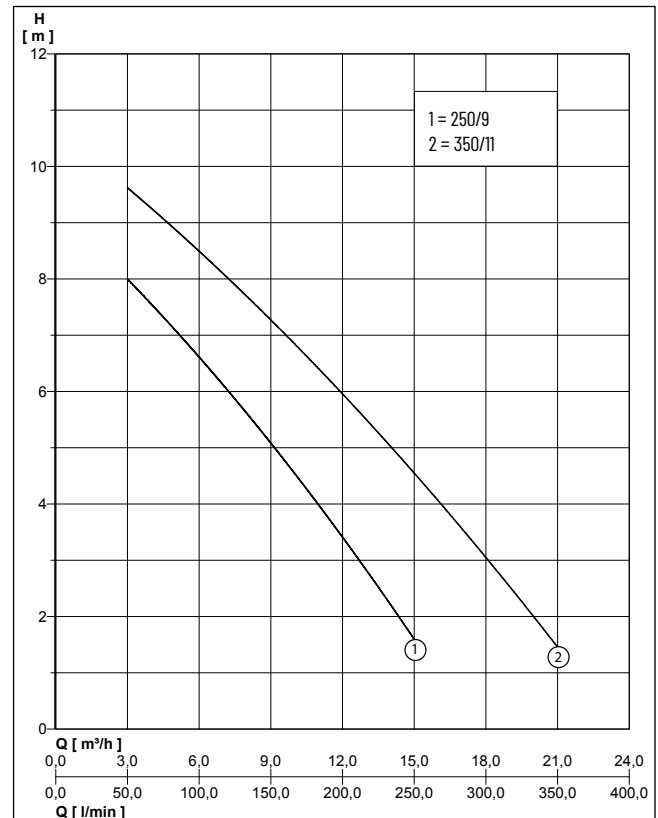
### DESCRIZIONE

Le pompe della serie PRIX XS sono costruite interamente in acciaio inox AISI 304. Lavorano interamente immerse nel liquido da pompare che provvede dall'esterno al raffreddamento del motore. Realizzate con girante arretrata sul principio del funzionamento a vortice. Versione automatica provvista di interruttore a galleggiante

### APPLICAZIONI

- Tutte le applicazioni di sollevamento e svuotamento di acque cariche con corpi solidi in sospensione.
- Stazioni di sollevamento ad una o più pompe per complessi agricoli e civili.
- Adatte per lo svuotamento di acqua di infiltrazione
- Movimentazione di acque di scarico luride (servizi sanitari), svuotamento di pozzi neri e scarico nelle fognature

### PRESTAZIONI



Tipo	Prevalenza H (m)	2	3	4	5	6	7	8	9	10
PRIX 250/9 XS AUT	Portata Q [m³/h]	14,2	12,3	10,5	9,0	6,6	4,5	3,0		
PRIX 350/11 XS AUT		20,0	18,0	16,0	14,0	12,0	9,8	7,3	4,6	2,0

# PRIOX XS

DRENA-LINE ACQUE SPORCHE

## DATI MECCANICI

Passaggio libero	40 mm	Corpo pompa	Acciaio inox X5 CrNi 1810 (AISI 304)
Cuscinetto	Cuscinetti a sfera autolubrificanti	Tenuta meccanica	Carburo di silicio
Camera ad olio	si	Controfaccia	Carburo di silicio. Lubrificata in camera d'olio
Albero	Acciaio inox X5 CrNiS 1809 (AISI 416)	Tipo di liquido	acque di scarico con corpi solidi.
Girante	Acciaio inox X5CrNi18-10 (AISI 304)	Temperatura max del liquido	40 °C
		Profondità di immersione	7 m

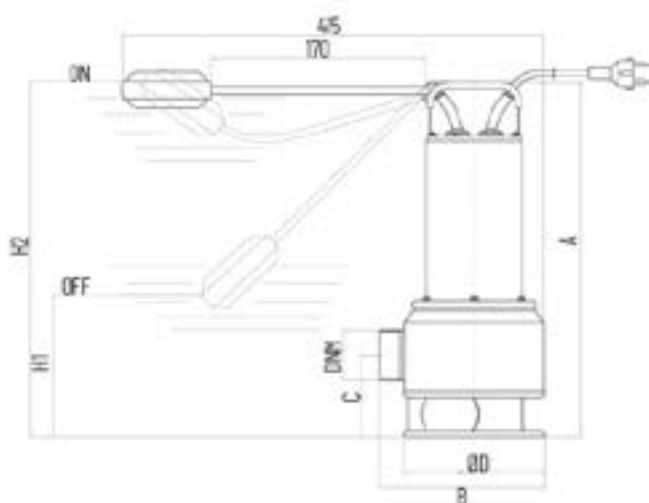
## DATI ELETTRICI

Tensione	1/N/PE~230 V	Classe d'isolamento	F
Cavo alimentazione	10m H07RN-F	Velocità di rotazione	2850 rpm
Indice di protezione	IP 68		

## PRIOX XS

Tipo	Codice	Potenza motore		Corrente	Peso
		P1	P2		
PRIOX 250/9 XS AUT	<b>N2091210</b>	0,9 kW	0,6 kW	4,1 A	9,8 kg
PRIOX 350/11 XS AUT	<b>N2091220</b>	1,3 kW	0,9 kW	5,8 A	11,2 kg

## PRIOX XS AUT



## DIMENSIONI [mm]

Tipo	A	B	C	D	H1	H2	DNM
PRIOX 250/9 XS AUT	389	196	96	168	250	370	1 1/2" GAS
PRIOX 350/11 XS AUT	419	196	96	168	300	400	2" GAS