

DPC

DRENA-LINE ACQUE PULITE

- Dimensioni compatte
- Funzionamento continuo
- Selettore manuale
- automatico
- Livello minimo di prosciugamento 3 mm
- Basso livello di prosciugamento
- Cavo a tenuta stagna



DESCRIZIONE

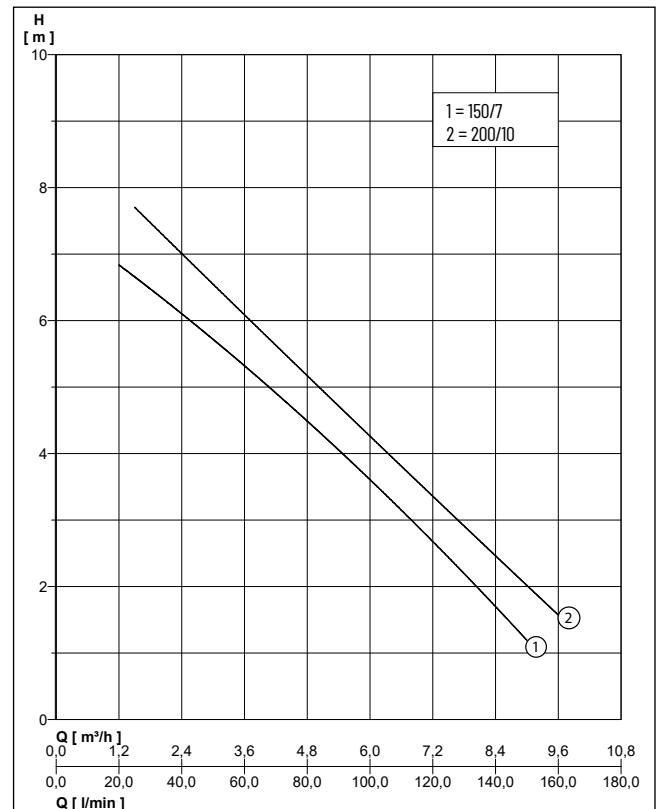
La pompa sommersibile DPC per acque chiare è progettata per impieghi domestici come drenaggio di acqua di infiltrazione, prelievo acqua da pozzetti di raccolta, bacini o cisterne. Valvola di non ritorno a clapet e raccordo portagomma adattabile per tubi da 3/4 o \varnothing 25-32, forniti in dotazione.

Livello minimo di prosciugamento 3 mm.

APPLICAZIONI

- Drenaggio acque di infiltrazione sollevamento acque pluviali da griglia o pozzetto
- Svuotamento ambienti, vasche e pozzi

PRESTAZIONI



Tipo	Prevalenza H(m)	3	4	5	6	7	8	9
DPC 150/7	Portata Q [m³/h]	6,8	5,6	4,0	2,7	0,8		
DPC 200/10		7,7	6,4	4,7	3,5	2,5	1,5	0,7

DPC

DRENA-LINE - ACQUE PULITE

DATI MECCANICI

Passaggio libero	3 mm	Corpo pompa	Tecnopolimero
Camera ad olio	si	Sommergibile	si
Albero	Acciaio inox X 8 CrNi 18-9 (AISI 303)	Controfaccia	Ceramica. Lubrificata in camera d'olio
Girante	Tecnopolimero	Temperatura max del liquido	40 °C
Corpo motore	Acciaio inox X 8 CrNi 18-10 (AISI 304)	Profondità di immersione	7 m
		Peso	5,6 kg

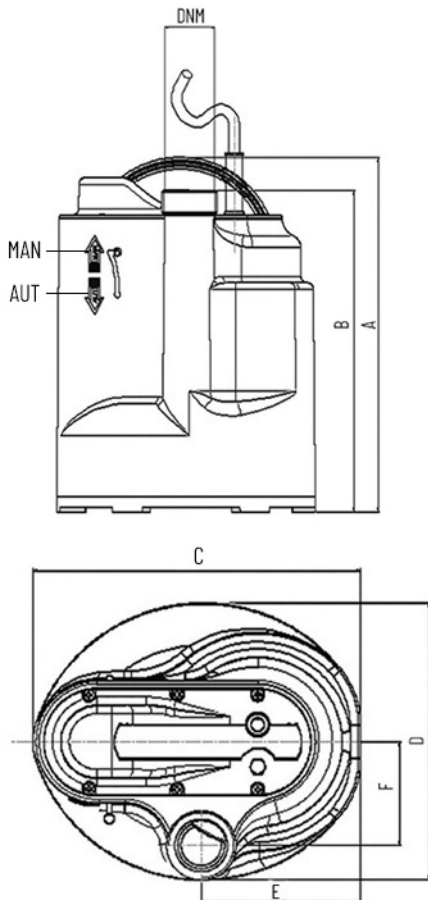
DATI ELETTRICI

Tensione	1/N/PE~230 V	Classe d'isolamento	F
Cavo alimentazione	10m H05RN-F	Spina	Sicurezza
Indice di protezione	IP 68	Velocità di rotazione	2850 rpm

DPC

Tipo	Codice	Potenza motore P1	Corrente	Tenuta meccanica
DPC 150/7	N1080130	0,33 kW	1,4 A	Doppia tenuta a labbro in camera d'olio a contatto con boccola con coating di ceramica
DPC 200/10	N1080110	0,65 kW	2,9 A	Doppia tenuta lubrificata in olio. Tenuta primaria: tenuta meccanica in grafite/ceramica, tenuta secondaria: anello di tenuta a labbro

DPC



DPC

DRENA-LINE - ACQUE PULITE

DIMENSIONI [mm]

Tipo	A	B	C	D	F	DNM	E
DPC 150/7	273	148	200	170	63	1 1/4"	97
DPC 200/10	273	148	200	170	63	1 1/4"	97

DPC

DRENA-LINE - ACQUE PULITE