

## VACUBOX

DRENA-LINE STATIONS DE RÉLEVAGE

- 240l water-tight tank
- Profondeur de montage variable
- Couvercle avec siphon de sol
- Installation extérieure et souterraine
- Dimensions compactes
- Large gamme
- Robuste et résistante

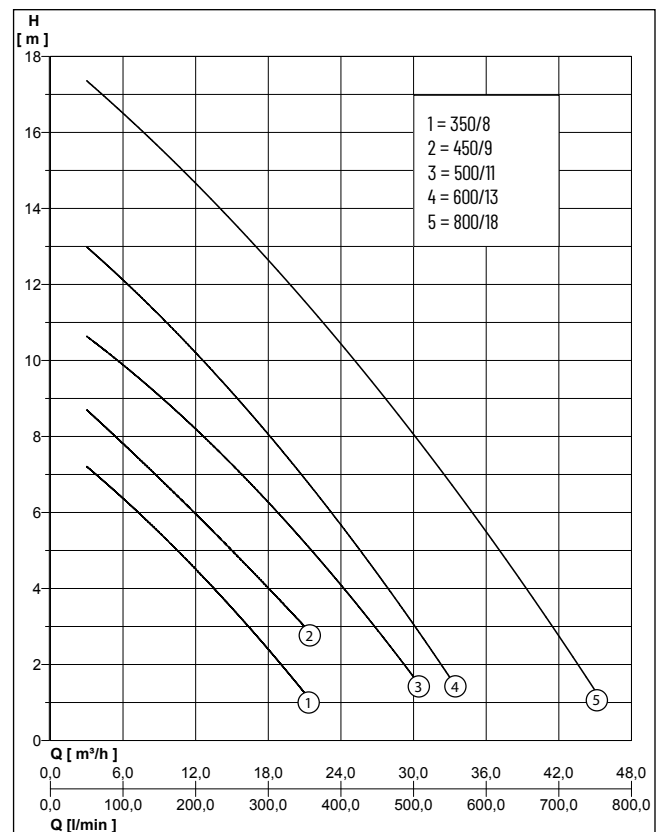


### DESCRIPTION

VACUBOX 200 est prévu pour des arrivées d'eaux usées importantes et un grand volume de stockage. Il évacue les eaux usées en provenance des buanderies, entrepôts et caves sans qu'il ne soit nécessaire d'effectuer de grands travaux.

VACUBOX 200 peut être monté en tant que groupe 1 pompe ou 2 pompes. Les éléments nécessaires pour le montage de la pompe font partis de la livraison. En tant que poste double, VACUBOX offre une plus grande sécurité pour le refoulement des eaux usées. Les deux pompes fonctionnent à tour de rôle en mode normal ou en même temps pour le débit de pointe. Il est possible de choisir la pompe qui doit être installée en fonction de la quantité d'eaux usées et de la puissance nécessaire: A cet effet, il est nécessaire de tenir compte des eaux usées à refouler ainsi que de la performance de la pompe. Grâce à l'ajustage ultérieur du cadre en plastique, il est possible de faire une mise à niveau en continu du couvercle avec le carrelage ou le sol. L'installation correspond aux exigences de la norme EN 12050.

### PRESTATION



Type	Hauteur H (m)	3	4	5	6	7	8	9	10	11	12	14	16
PRIOX 50-350/8 EN M/T	Débit Q [m³/h]	16,5	13,5	10,5	7,1	3,7							
PRIOX 50-450/9 EN M		21,0	18,0	16,0	12,0	9,0							
PRIOX 50-500/11 EN M/T		26,8	24,3	21,5	18,8	15,8	12,5	9,0	5,5				
PRIOX 50-600/13 EN T		30,0	28,0	25,5	23,2	20,5	18,2	15,1	12,5	9,7	6,3		
PRIOX 50-800/18 EN T			39,0	36,9	34,8	31,0	30,0	27,5	25,0	22,8	19,9	14,0	7,8

# VACUBOX

## DRENA-LINE STATIONS DE RÉLEVAGE

### LIVRAISON

Vacubox 200 above floor tank with cover, in-tank pressure pipe, swing-type check valves, closing plug for cable inlet, 4 hose connectors, 8 hose clips, PP pipe, cover seal, buoyancy protection.

Vacubox 200 underfloor tank, in-tank pressure pipe, swing-type check valves, cover frame, gasket and cover plate with closing plug. Closing plug for cable inlet, 4 hose connectors, 8 hose

clips, PP pipe, profiled seal, complete siphon, 2 90° bends, damp-room seal.

Attention: According to EN 12050-1, the pumping of waste water containing faeces is only permitted with the Vacubox 200-50 tank (above floor) with the pumps PRIOX 50-450/9 EN M, PRIOX 50-450/9 EN M AUT, PRIOX 50-500/11 EN T, PRIOX 50-600/13 EN T and PRIOX 50-800/18 EN T.

### DONNÉES MÉCANIQUES

Passage libre	50 mm	Corps de pompe	Acier Inoxydable X5 CrNi 1810 (AISI 304)
Palier	Roulements à billes autolubrifiants.	Garniture mécanique	Carbure de silicium. Lubrifiés en chambre d'huile
Chambre à huile	Oui	Contre-face	Carbure de silicium. Lubrifiés en chambre d'huile
Arbre	Acier Inoxydable X 12 CrNiS 1809 (AISI 416)	Type de liquide	eaux usées avec corps solides en suspension avec une granulométrie maxi de 50 mm.
Roue	Acier Inoxydable X5CrNi18-10 (AISI 304)	Température max. du liquide	40 °C

### DONNÉES ÉLECTRIQUES

Câble électrique	10m H07RN-F	Classe d'isolation	F
Indice de protection	IP 68	Vitesse de rotation	2850 rpm

### VACUBOX

Type	Art.-Nr.	Poids
VACUBOX 200-50 TANK (EN 12050-1)	<b>JP48190</b>	29 kg
VACUBOX 200-50 UNDERFLOOR (EN 12050-2)	<b>JP48191</b>	37 kg

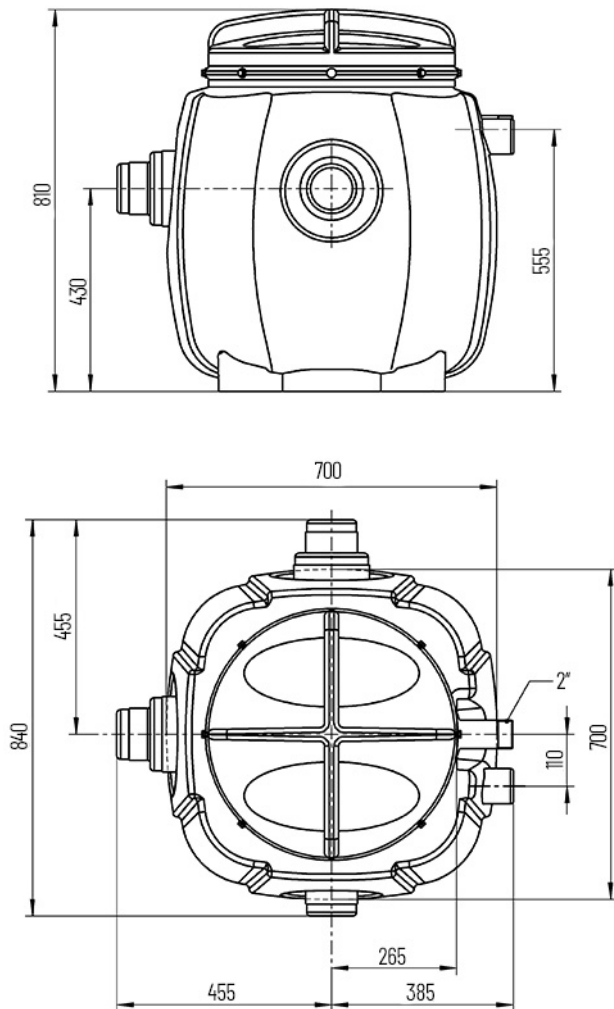
### PRIOX

Type	Art.-Nr.	Tension	Puissance moteur		Intensité
			P1	P2	
PRIOX 50-350/8 EN M	<b>N2110210</b>	1/N/PE~230 V	0,98 kW	0,65 kW	3,8 A
PRIOX 50-350/8 EN M AUT	<b>N2110200</b>	1/N/PE~230 V	0,98 kW	0,65 kW	3,8 A
PRIOX 50-350/8 EN T	<b>N2110220</b>	3/N/PE~400 V	0,98 kW	0,65 kW	1,7 A
PRIOX 50-450/9 EN M	<b>N2110290</b>	1/N/PE~230 V	1,10 kW	0,80 kW	5,0 A
PRIOX 50-450/9 EN M AUT	<b>N2110280</b>	1/N/PE~230 V	1,10 kW	0,80 kW	5,0 A
PRIOX 50-500/11 EN M	<b>N2110240</b>	1/N/PE~230 V	1,55 kW	1,00 kW	7,0 A
PRIOX 50-500/11 EN M AUT	<b>N2110230</b>	1/N/PE~230 V	1,55 kW	1,00 kW	7,0 A
PRIOX 50-500/11 EN T	<b>N2110250</b>	3/N/PE~400 V	1,40 kW	1,00 kW	2,4 A
PRIOX 50-600/13 EN T	<b>N2110260</b>	3/N/PE~400 V	1,80 kW	1,20 kW	3,1 A
PRIOX 50-800/18 EN T	<b>N2110270</b>	3/N/PE~400 V	3,00 kW	2,40 kW	5,5 A

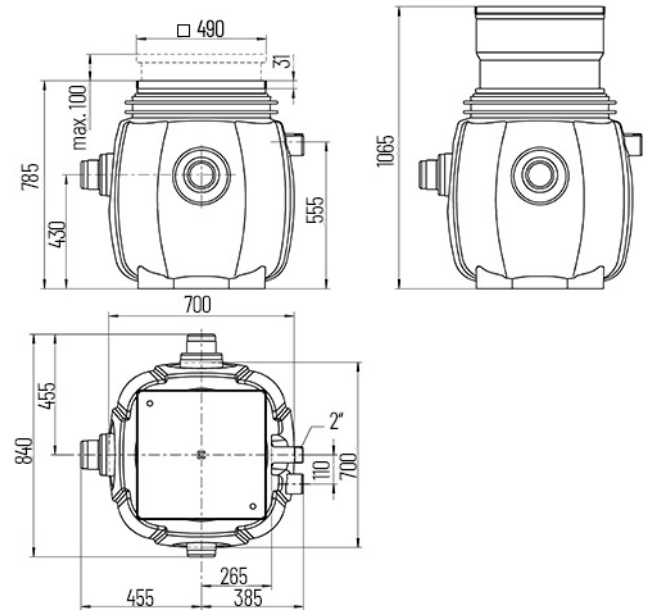
# VACUBOX

DRENA-LINE STATIONS DE RÉLEVAGE

## DIMENSIONS (Hors sol)



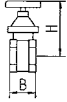
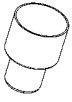
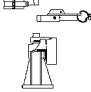
## DIMENSIONS (Enterrée)



## DIMENSIONS [mm]

Type	H	L	W
VACUBOX 200-50 TANK (EN 12050-1)	820	840	840
VACUBOX 200-50 UNDERFLOOR (EN 12050-2)	795	840	840


## ACCESSOIRES MÉCANIQUES

			Art.-Nr.
	① Vanne arrêt	brass, 2" (DN 50), PN 16	140x70 (HxB) JP44787
	② Aération spéciale	filtre spécial avec boîtier	JP27484
	③ Jeu de barres de guidage	GR50 pour Vacubox 200	JP48280

# VACUBOX

## DRENA-LINE STATIONS DE RÉLEVAGE

### ACCESSOIRES MÉCANIQUES

		Art.-Nr.
	<b>④ Etanchéité eaux souterraines</b> Ø500 pour Baufix 200-50/Vacubox 200	<b>JP48215</b>
	<b>⑤ Sump extension</b> 165-265 mm for Baufix 200-50 / Vacubox 200	<b>JP48282</b>

### ACCESSOIRES ÉLECTRIQUES

		Art.-Nr.
<b>a</b>	<b>Régulation pour poste avec 1 pompe</b>	
	Easycontroller D10-110 PrioX 50-350/8 EN T, PrioX 50-500/11 EN T	<b>UZ014080</b>
	Easycontroller D10-150 PrioX 50-600/13 EN T	<b>UZ014090</b>
	Easycontroller D10-220 PrioX 50-800/18 EN T	<b>UZ014100</b>
	Easycontroller M10-240 PrioX 50...EN M	<b>UZ014110-1</b>
	<b>Détection de niveau</b>	
	Subm. switch pack A250	<b>ZA012450</b>
	Subm. switch pack AF250 for grease-containing wastewater	<b>ZA012460</b>
<b>b</b>	<b>Régulation pour poste avec 2 pompes</b>	
	Easycontroller D20-110 PrioX 50-350/8 EN T, 50-500/11 EN T	<b>UZ014150</b>
	Easycontroller D20-150 PrioX 50-600/13 EN T	<b>UZ014140</b>
	Easycontroller D20-220 PrioX 50-800/18 EN T	<b>UZ014130</b>
	Easycontroller D20-240 VB PrioX 50... EN M	<b>UZ014120-1</b>
	<b>Détection de niveau</b>	
	Submersible switch pack B250 for Hebefix 200-50 / Baufix 200-50 / Vacubox 200	<b>JP48229</b>
	Submersible switch pack BF250 for grease-containing wastewater	<b>JP48299</b>