

PRIOX

DRENA-LINE EAUX CHARGÉES

- Ventilation automatique
- Entièrement en acier inoxydable
- Large passage libre
- Roue à vortex fiable Pompe puissante
- Large gamme



DESCRIPTION

Les pompes de la série PRIXOX sont entièrement fabriquées en acier inoxydable AISI 304. Elles fonctionnent entièrement immergées dans le liquide à pomper qui permet de refroidir le moteur de l'extérieur.

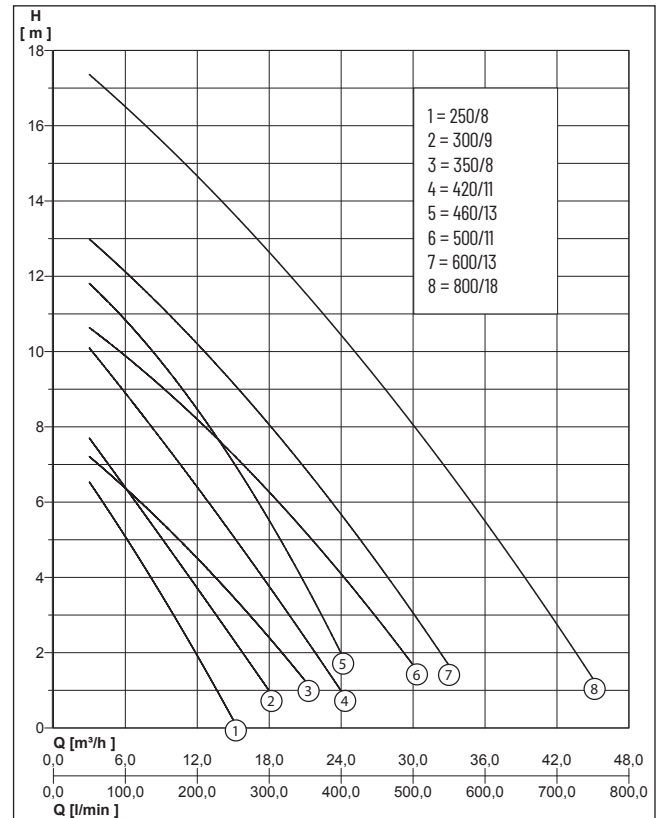
Réalisées avec roue en retrait sur le principe du fonctionnement à vortex.

Niveau minimum d'assèchement 60 mm (en version manuelle).
Version automatique (AUT) pourvue d'interrupteur à flotteur.

UTILISATION

- Toutes les applications de relevage et vidange d'eaux chargées avec corps solides en suspension.
- Stations de relevage à une ou plusieurs pompes pour exploitations agricoles et civiles.

PRESTATION



| Type | Hauteur H (m) | 2 | 3 | 4 | 5 | 6 | 7 | 8 | 9 | 10 | 11 | 12 | 14 | 16 |
|----------------------|----------------|------|------|------|------|------|------|------|------|------|------|------|------|-----|
| PRIXOX 250/8 M | Débit Q [m³/h] | 11,8 | 10,0 | 8,2 | 6,2 | 4,2 | 2,0 | | | | | | | |
| PRIXOX 300/9 M/T | | 15,6 | 13,5 | 11,6 | 9,0 | 6,8 | 4,7 | 2,7 | | | | | | |
| PRIXOX 420/11 M/T | | 21,5 | 19,6 | 17,8 | 15,5 | 13,0 | 10,5 | 8,1 | 5,7 | 3,5 | | | | |
| PRIXOX 460/13 M/T | | | 22,4 | 20,6 | 18,9 | 17,0 | 15,1 | 13,8 | 10,8 | 8,2 | 5,5 | | | |
| PRIXOX 50-350/8 M/T | | | 16,5 | 13,5 | 10,5 | 7,1 | 3,7 | | | | | | | |
| PRIXOX 50-500/11 M/T | | 29,1 | 26,8 | 24,3 | 21,5 | 18,8 | 15,8 | 12,5 | 9,0 | 5,5 | | | | |
| PRIXOX 50-600/13 T | | 32,1 | 30,0 | 28,0 | 25,5 | 23,2 | 20,5 | 18,2 | 15,1 | 12,5 | 9,7 | 6,3 | | |
| PRIXOX 50-800/18 T | | | | 39,0 | 36,9 | 34,8 | 31,0 | 30,0 | 27,5 | 25,0 | 22,8 | 19,9 | 14,0 | 7,8 |

PRIOX

DRENA-LINE - EAUX CHARGÉES

DONNÉES MÉCANIQUES

| | | | |
|-----------------|---|-----------------------------|---|
| Palier | Roulements à billes autolubrifiants. | Submersible | Oui |
| Chambre à huile | Oui | Garniture mécanique | Carbure de silicium. Lubrifiés en chambre d'huile |
| Arbre | Acier inox | Contre-face | Carbure de silicium. Lubrifiés en chambre d'huile |
| Roue | Acier Inoxydable X5CrNi18-10 (AISI 304) | Type de liquide | eaux de vidange avec corps solides. |
| Corps de pompe | Acier Inoxydable Europe : EN 10088-1 X5CrNi18-10 (1.4301) - USA : AISI 304 | Température max. du liquide | 40 °C |
| | | Profondeur de plongée | 7 m |

DONNÉES ÉLECTRIQUES

| | | | |
|----------------------|-------------|---------------------|----------|
| Câble électrique | 10m H07RN-F | Classe d'isolation | F |
| Indice de protection | IP 68 | Vitesse de rotation | 2850 rpm |

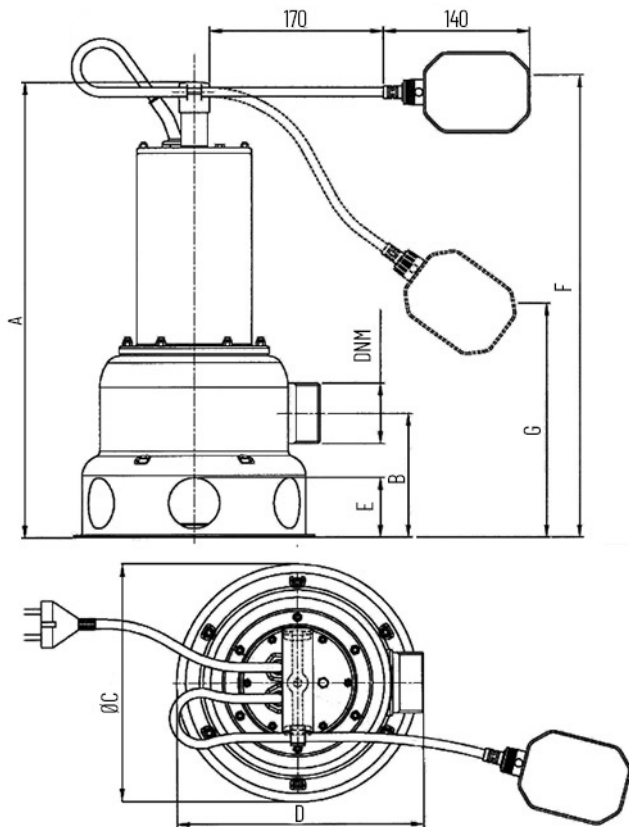
PRIOX

| Type | Art.-Nr. | Tension | Puissance moteur | | Intensité | Passage libre | Poids |
|-----------------------|-----------------|--------------|------------------|---------|-----------|---------------|---------|
| | | | P1 | P2 | | | |
| PRIOX 250/8 M | N2110100 | 1/N/PE~230 V | 0,80 kW | 0,55 kW | 3,60 A | 40 mm | 9,4 kg |
| PRIOX 250/8 M AUT | N2110110 | 1/N/PE~230 V | 0,80 kW | 0,55 kW | 3,60 A | 40 mm | 9,4 kg |
| PRIOX 300/9 M | N2110040 | 1/N/PE~230 V | 0,90 kW | 0,60 kW | 4,10 A | 40 mm | 9,6 kg |
| PRIOX 300/9 M AUT | N2110050 | 1/N/PE~230 V | 0,90 kW | 0,60 kW | 4,10 A | 40 mm | 9,6 kg |
| PRIOX 300/9 T | N2110090 | 3/N/PE~400 V | 0,90 kW | 0,60 kW | 1,55 A | 40 mm | 9,6 kg |
| PRIOX 420/11 M | N2110020 | 1/N/PE~230 V | 1,30 kW | 0,90 kW | 6,00 A | 40 mm | 11,2 kg |
| PRIOX 420/11 M AUT | N2110030 | 1/N/PE~230 V | 1,30 kW | 0,90 kW | 6,00 A | 40 mm | 11,2 kg |
| PRIOX 420/11 T | N2110080 | 3/N/PE~400 V | 1,30 kW | 0,90 kW | 2,30 A | 40 mm | 11,2 kg |
| PRIOX 460/13 M | N2110000 | 1/N/PE~230 V | 1,60 kW | 1,10 kW | 7,20 A | 40 mm | 11,7 kg |
| PRIOX 460/13 M AUT | N2110010 | 1/N/PE~230 V | 1,60 kW | 1,10 kW | 7,20 A | 40 mm | 11,7 kg |
| PRIOX 460/13 T | N2110070 | 3/N/PE~400 V | 1,45 kW | 1,00 kW | 2,40 A | 40 mm | 11,7 kg |
| PRIOX 50-350/8 M | N2110140 | 1/N/PE~230 V | 1,00 kW | 0,65 kW | 3,80 A | 50 mm | 9,6 kg |
| PRIOX 50-350/8 M AUT | N2110150 | 1/N/PE~230 V | 1,00 kW | 0,65 kW | 3,80 A | 50 mm | 9,6 kg |
| PRIOX 50-350/8 T | N2110160 | 3/N/PE~400 V | 0,98 kW | 0,65 kW | 1,70 A | 50 mm | 9,6 kg |
| PRIOX 50-500/11 M | N2110170 | 1/N/PE~230 V | 1,55 kW | 1,00 kW | 7,00 A | 50 mm | 11,7 kg |
| PRIOX 50-500/11 M AUT | N2110180 | 1/N/PE~230 V | 1,55 kW | 1,00 kW | 7,00 A | 50 mm | 11,7 kg |
| PRIOX 50-500/11 T | N2110190 | 3/N/PE~400 V | 1,40 kW | 1,00 kW | 2,40 A | 50 mm | 11,7 kg |
| PRIOX 50-600/13 T | N2110060 | 3/N/PE~400 V | 1,80 kW | 1,20 kW | 3,10 A | 50 mm | 12,6 kg |
| PRIOX 50-800/18 T | N2110130 | 3/N/PE~400 V | 3,00 kW | 2,40 kW | 5,50 A | 50 mm | 20,2 kg |

PRIOX

DRENA-LINE - EAUX CHARGÉES

PRIOX AUT



DIMENSIONS [mm]

| Type | A | B | C | D | E | F | G | DNM |
|-----------------------|-----|-------|-----|-----|----|-----|-----|--------|
| PRIOX 250/8 M | 420 | 122,5 | 235 | 249 | 63 | | | 1 1/2» |
| PRIOX 250/8 M AUT | 420 | 122,5 | 235 | 249 | 63 | 550 | 290 | 1 1/2» |
| PRIOX 300/9 M/T | 420 | 122,5 | 235 | 249 | 63 | | | 2» |
| PRIOX 300/9 M AUT | 420 | 122,5 | 235 | 249 | 63 | 550 | 290 | 2» |
| PRIOX 420/11 M/T | 450 | 122,5 | 235 | 249 | 63 | | | 2» |
| PRIOX 420/11 M AUT | 450 | 122,5 | 235 | 249 | 63 | 550 | 290 | 2» |
| PRIOX 460/13 M/T | 450 | 122,5 | 235 | 249 | 63 | | | 2» |
| PRIOX 460/13 M AUT | 450 | 122,5 | 235 | 249 | 63 | 580 | 320 | 2» |
| PRIOX 50-350/8 M/T | 420 | 122,5 | 235 | 249 | 63 | | | 2» |
| PRIOX 50-350/8 M AUT | 420 | 122,5 | 235 | 249 | 63 | 550 | 290 | 2» |
| PRIOX 50-500/11 M/T | 450 | 122,5 | 235 | 249 | 63 | | | 2» |
| PRIOX 50-500/11 M AUT | 450 | 122,5 | 235 | 249 | 63 | 550 | 290 | 2» |
| PRIOX 50-600/13 T | 450 | 122,5 | 235 | 249 | 63 | | | 2» |
| PRIOX 50-800/18 T | 485 | 122,5 | 235 | 249 | 63 | 580 | 320 | 2» |