

PKS 800

PRZEPOMPOWNIA ŚCIEKÓW

Z pompą Multicut

- Ogólne dopuszczenie budowlane
- Klasa przejezdności B 125
- Elementy konstrukcji odporne na korozję
- Opatentowana blokada bezpieczeństwa
- Optymalnie zabudowany doływ (urządzenie jednopompowe)
- Zabezpieczona przed powstawaniem osadów
- Pompy mocowane na stopach sprzęgających
- Zawór zwrotny wyciągany razem z pompą i rurociągiem tłocznym
- Pojemność resztkowa ścieku od 36 litrów



ZASTOSOWANIE

Zabezpieczona przed działaniem sily wyporu studzienka, stosowana jest jako gotowa przepompownia z pompami z nożem tnącym w systemie kanalizacji ciśnieniowej. Przepompownie są wyposażone w jedną lub dwie pompy. Są przystosowane do ruchu pieszego (klasa A 15) i samochodów osobowych (klasa B 125).

Specjalnie ukształtowane boczne uchwyty transportowe umożliwiają łatwy transport i posadowienie.

Dzięki możliwości wyboru kilku typów pomp do ścieków Multi Cut od 08/2M do 45/2M w wykonanie z oraz bez ochrony antyexplozyjnej i przystosowanego do kanalizacji ciśnieniowej sterowania można łatwo dobrać przepompownię do wymaganych/oczekiwanych warunków pracy.

OPIS

Dopuszczone przez Niemiecki Instytut Techniki Budowlanej przepompownie wykonane z polietylenu (PE) wyposażone są w dołot DN150, króciec DN100 dla kabla i wentylacji oraz przyłącze tłoczne DN32. Kompaktowy zespół sprzęgający wykonany z polifitalamidu (PPA) znajduje się powyżej lustra ścieków w przepompowni. Zawór odcinający wykonany ze stali nierdzewnej jest wyposażony w blokadę bezpieczeństwa. Dopiero po zamknięciu zaworu sprzęg pompy jest odblokowany. Łańcuch ze stali nierdzewnej oraz prowadnica ułatwiają wyciąganie albo zawieszenie pompy z rurą tłoczną i zaworem zwrotnym. Przez to obsługa serwisowa zaworu zwrotnego odbywa się na powierzchni bez konieczności wchodzenia do zbiornika przepompowni.

W zależności od zastosowanej nadstawki przepompownia może mieć wysokość do max. 2,75 m. Klasa przejezdności wynika z miejsca zabudowy przepompowni.

Układ jednopompowy:

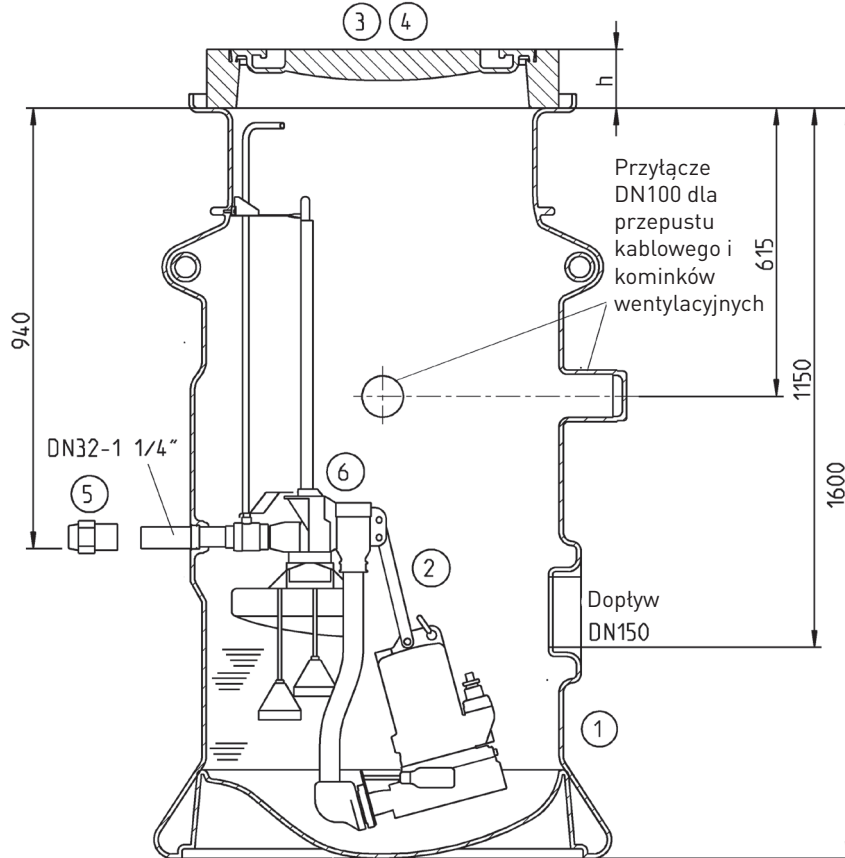
Całkowita objętość zbiornika wynosi 640 litrów a pojemność retencyjna do dolnej krawędzi rury dolotowej 145 litrów, objętość resztkowa 36 litrów.

PKS 800

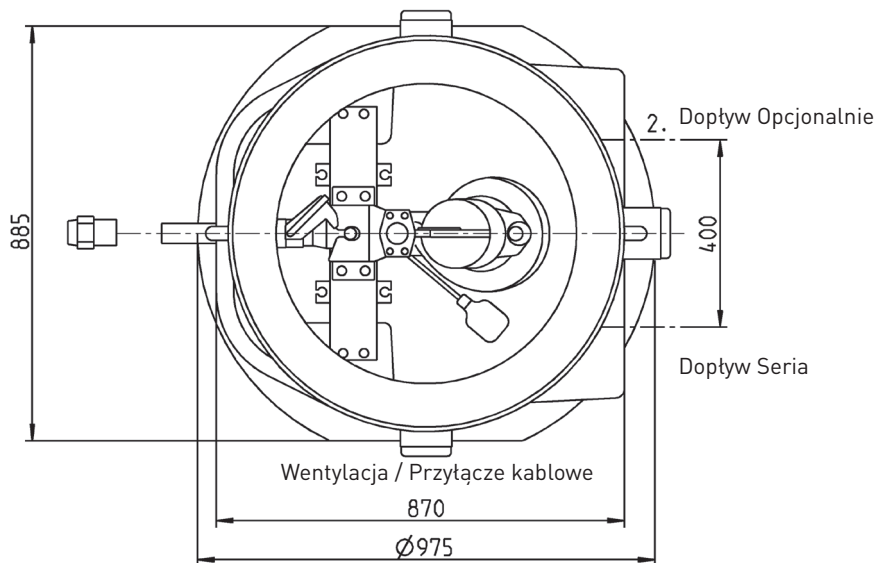
PRZEPOMPOWNIA ŚCIEKÓW

Z pompą Multicut

Układ jednopompowy PKS-B 800-32



Wentylacja / Przyłącze kablowe



43239-00

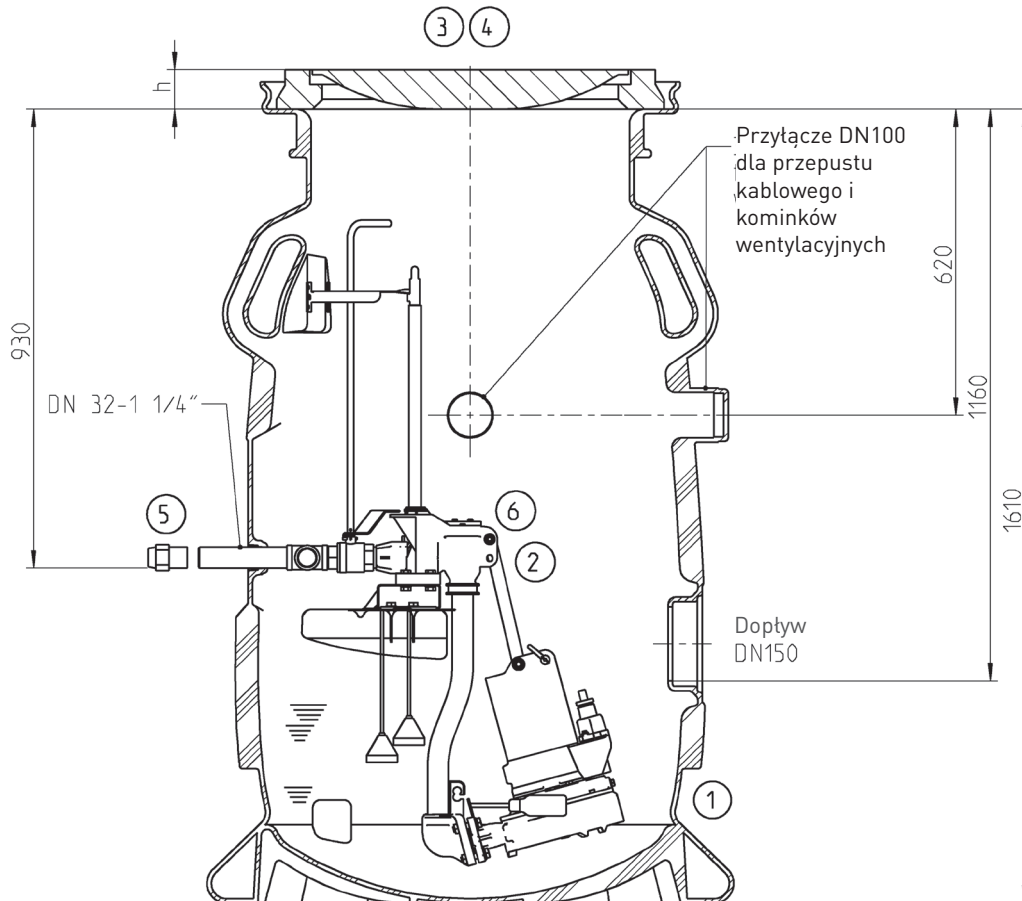
Konstrukcja może ulec zmianie bez powiadomienia

PKS 800

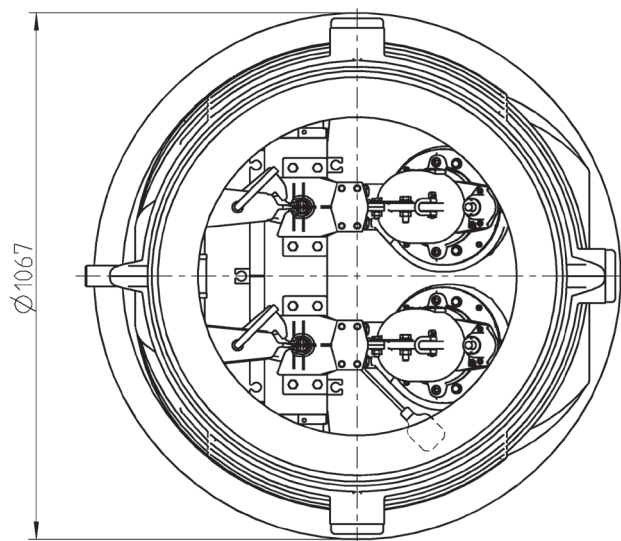
PRZEPOMPOWNIA ŚCIEKÓW

Z pompą Multicut

Układ dwupompowy PKS-B 800-D32



Wentylacja / Przyłącze kablowe



Wentylacja / Przyłącze kablowe

48024-00

Konstrukcja może ulec zmianie bez powiadomienia

PKS 800

PRZEPOMPOWNIĄ ŚCIEKÓW

Z pompą Multicut

Wymiary nadstawek

Układ jednopompowy PKS-B 800-32

Wymiary (bez pokrywy) mm	Wysokość	Doptyw	Wyjście tłoczne	Wody gruntowe
Zbiornik podst.	1600	1150	940	1600
Klasa A				
Zbiornik podst. + 1 x PSV-A/B 375	1975	1525	1315	1975
Zbiornik podst. + 1 x PSV-A 855	2455	2005	1795	2455
Zbiornik podst. + 1 x PSV-A 1335	2935	2485	2275	2935
Klasa B				
Zbiornik podst. + 1 x PSV-A/B 375	1975	1525	1315	1975
Zbiornik podst. + 2 x PSV-A/B 375	2360	1910	1700	2360
Zbiornik podst. + 3 x PSV-A/B 375	2740	2290	2080	2740

Objętość	Studzienka	Nadstawka	Punkt załączenia			
			Wył.	Wł.	Alarm / Obciążenie szczytowe	Dolna krawędź dołotu
PKS-B 800-32	640 l	co pierścień 159 l	36 l	110 l	145 l	145 l

Układ dwupompowy PKS-B 800-D32

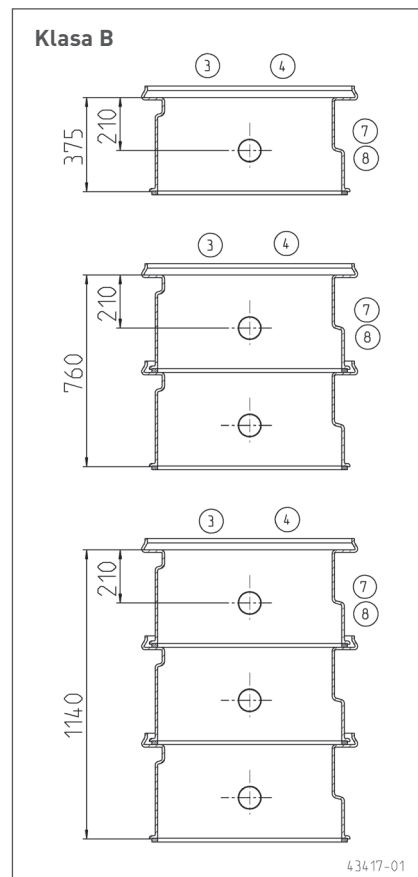
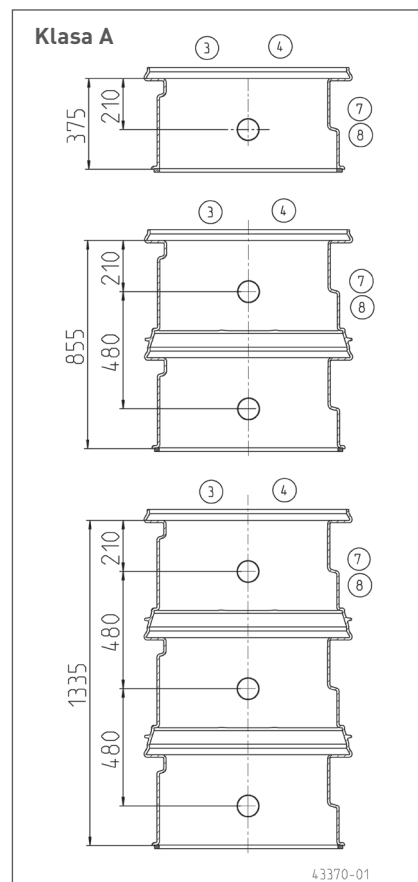
Wymiary (bez pokrywy) mm	Wysokość	Doptyw	Wyjście tłoczne	Wody gruntowe
Zbiornik podst.	1610	1160	930	1610
Klasa A				
Zbiornik podst. + 1 x PSV-A/B 375	1985	1535	1305	1985
Zbiornik podst. + 1 x PSV-A 855	2465	2015	1785	2465
Zbiornik podst. + 1 x PSV-A 1335	2945	2495	2265	2945
Klasa B				
Zbiornik podst. + 1 x PSV-A/B 375	1985	1535	1305	1985
Zbiornik podst. + 2 x PSV-A/B 375	2370	1920	1690	2370
Zbiornik podst. + 3 x PSV-A/B 375	2750	2300	2070	2750

Objętość	Studzienka	Nadstawka	Punkt załączenia			
			Wył.	Wł.	Alarm / Obciążenie szczytowe	Dolna krawędź dołotu
PKS-B 800-D32	740 l	159 l	85 l	140 l	190 l	190 l

TYPY POMP DLA PKS-B 800-32

Pompy MultiCut:

08/2 M, 08/2 ME, 20/2 M plus, 25/2 ME, 35/2 M, 36/2 M, 45/2 M



PKS 800

PRZEPOMPOWNIA ŚCIEKÓW

Z pompą Multicut

ZAKRES DOSTAWY

PKS-B 800-32 (układ jednopompowy)

Zbiornik przepompowni, system sprzęgowy z prowadnicą, zawór odcinający ze stali nierdzewnej wyposażony w blokadę bezpieczeństwa, wyjście tłoczne stal nierdzewna DN32 z gwintem zewnętrznym 1 1/4", 2 mufy DN150 dla rury dolotowej (jedno gotowe do podłączenia) oraz trzy przyłącza DN100 dla przepustu kablowego i wentylacji.

PKS-B 800-D32 (układ dwupompowy)

Zbiornik przepompowni, system sprzęgowy z prowadnicą, zawór odcinający ze stali nierdzewnej wyposażony w blokadę bezpieczeństwa, wyjście tłoczne stal nierdzewna DN32 z gwintem zewnętrznym 1 1/4", 1 mufa DN150 dla rury dolotowej oraz trzy przyłącza DN100 dla przepustu kablowego i wentylacji.

PSV -Nadstawki

Nadstawki, uszczelnienie nadstawki i 2 przyłącza do przepustów kablowych i wentylacji DN100.

OSPRZĘT

Nazwa		Art.-Nr.	Masa (kg)
1 Studzienka z tworzywa sztucznego	PKS-B 800-32	JP09475	78
	PKS-B 800-D32	JP47345	80
Drugi dolot (Urządzenie jednopompowe)	z elementem uszczelniającym DN 150	JP42181	
2 Kompletny zespół rurociągu tłoczego DN 32 *	08/2M Ex, 20/2M plus do 45/2M, Ex	JP44855	8
	08/2M	JP44857	8
3 Pokrywa klasa A	Ø 600 Kl. A15, h= 80, D 785	JP46437	90
	Klucz do pokrywy klasa A	JP44969	
Pokrywa klasa B bez wentylacji	Ø 610 Kl. B 125, h= 125, D 750	JP44972	110
4 Pierścień nakładany	625 x 100 mm, Ø 785	JP44975	32
5 Śrubunek przyłączeniowy z mufą gwintowaną i połączeniem zaciskowym	1 1/4" na Ø 40 mm (DN 32)	JP44796	
	1 1/4" na Ø 50 mm (DN 40)	JP44797	
	1 1/4" na Ø 63 mm (DN 50)	JP44798	
6 Zawór zrywający próżnię z pokrywą		JP42179	
	Przyłącze DRS 1/2" z pokrywą	inne wyposażenie dodatkowe na zapytanie	JP42178
	Przyłącze DRS + zawór zrywający próżnię z pokrywą		JP42180
7 Nadstawka	PSV-A/B 375	JP46429	25
	PSV-A 855	JP46430	40
	PSV-A 1335	JP46431	54
	Przedłużenie prowadnicy PKS-B -32	Układ ednopompowy	JP46439
Przedłużenie prowadnicy PKS-B -D32	Układ dwupompowy	JP48064	
8 Teleskopowy klucz obsługowy z łańcuchem i szeklą PKS*	dla nadstawek	JP46438	
9 Rura wentylacyjna	DN 100, Stal nierdzewna	JP44858	

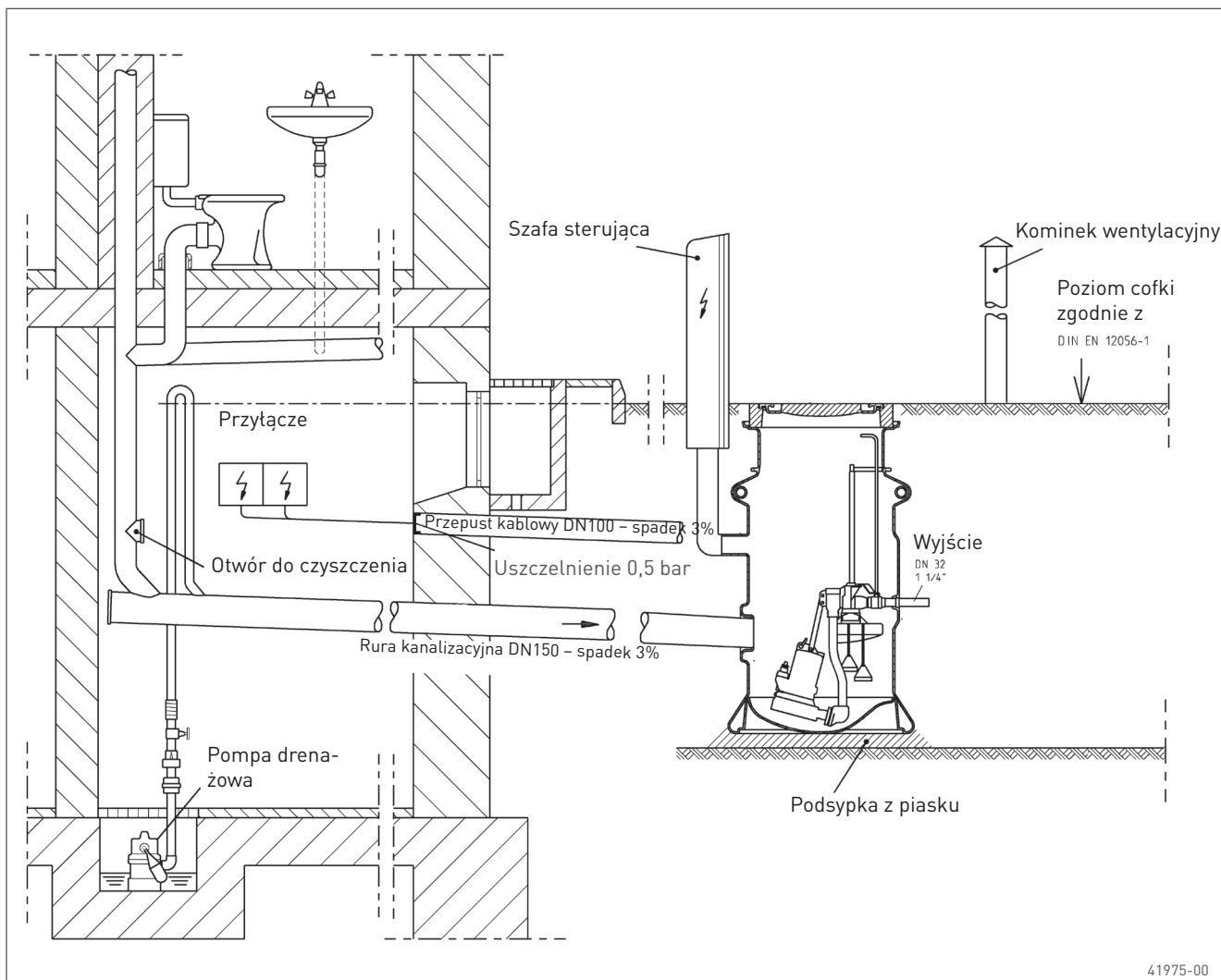
* zawiera łańcuch 2,5 m, dla układu dwupompowego zamówić x

PKS 800

PRZEPOMPOWNIA ŚCIEKÓW

Z pompą Multicut

PRZYKŁAD ZABUDOWY



WARUNKI MONTAŻU

Studzienka PKS spełnia wszystkie postanowienia DIN EN 12056/752/476 i dostarczana jest w stanie gotowym do montażu i podłączenia. Jej mała masa ułatwia transport i montaż. Można ją zmontować i podłączyć w krótkim czasie bez ponoszenia kosztów użycia ciężkiego sprzętu budowlanego.

Prace kontrolne i serwisowe przy armaturze mogą zostać przeprowadzone od góry - bez konieczności wchodzenia do studzienki.

Studzienki PKS szczelne na wodę gruntową można stosować tylko zgodnie z podanymi parametrami najezdności i głębokości montażu oraz zanurzenia.

Ważne cechy uwzględniono również przy projektowaniu koncepcji studzienki: Gładka przestrzeń zbiorcza bez strefy gnilnej, dołytkowe króćce DN 150 zorientowany zgodnie z kierunkiem przepływu, przytącze rurociągu tłoczego przenoszące siły osiowe.