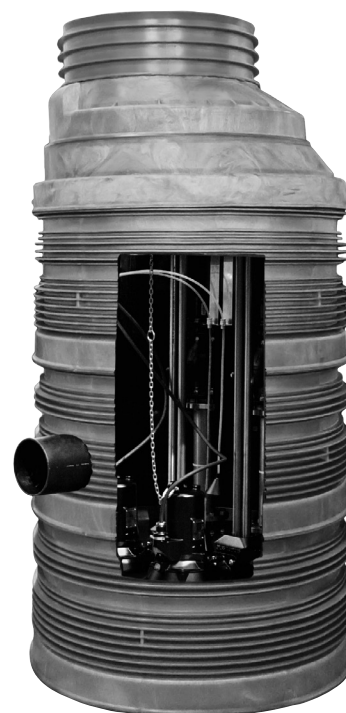


PKS 1000

PRZEPOMPOWNIA ŚCIEKÓW

Z pompami typu Multicut

- Zgodnie z DIN EN 13598-2
- Przejedny zbiornik do Kl. D 400
- Odporny na korozję
- Szczelny zbiornik, zabezpieczony przed działaniem siły wyporu
- Maks. głębokość zabudowy 5,90 m



PKS-D 1000-D40

OPIS

Zbiornik przepompowni, wykonanie przejezdne, zabezpieczony przed wyporem, wykonany z wysokiej jakości polipropylenu (PP) odpowiada normie DIN EN 13598-2.

Zastosowanie w systemach kanalizacji ciśnieniowej lub jako studnia zbiorcza dla kanalizacji grawitacyjnej. Przystosowany do użytku jako zbiornik przejezdny (DIN EN 124 Grupa 4). PKS-D 1000 może być posadowiony bezpośrednio w podłożu bez dodatkowych prac betoniar-skich. Segmentowa konstrukcja umożliwia łatwy transport i posadowienie zbiornika.

Szeroki wybór pomp ściekowych typu MultiCut z ochroną przeciwwybuchową lub bez niej, umożliwia dostosowanie przepompowni do wymaganych parametrów pracy.

Przepompownia jest dostarczana w dwóch wersjach, ze stopniami (SG) w przypadku zastosowania pomp ściekowych MultiCut 20/2 M do 45/2 M i bez stopni przy zastosowaniu pomp o większych parametrach MultiCut 75/2 M i 76/2 M. Obie wersje są wyposażone w króciec do dopływu, dwa otwory z uszczelką do rur wentylacyjnych i kablowych, opcja podłączenia przyłącza do przepłukiwania i przyłącza tłoczno-go DN 40.

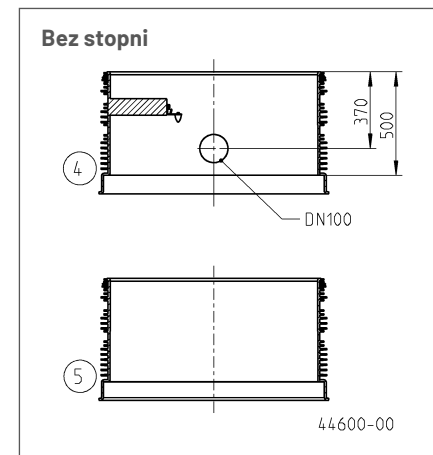
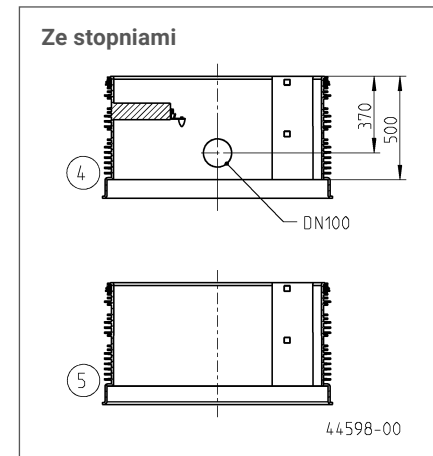
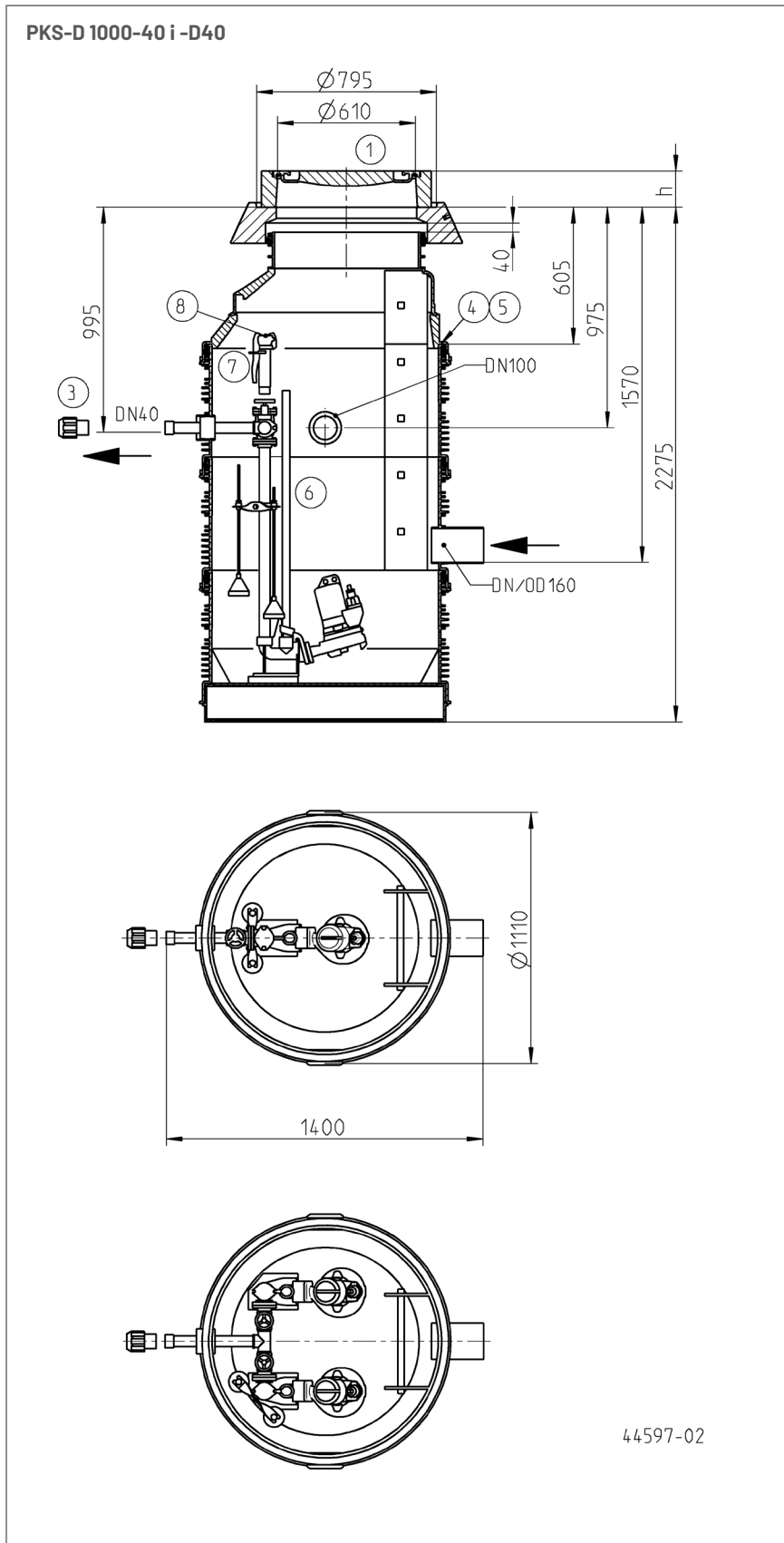
Standardowa głębokość montażowa bez pokrywy wynosi 2,27 m. Dzięki zastosowaniu nadstawek głębokość zabudowy zbiornika przepompowni można zwiększyć do 5,90 m (głębokość zanurzenia w wodzie gruntowej bez dodatkowych dociżeń maks. 4 m). Całkowita objętość zbiornika wynosi 1372 litry. Pojemność spiętrzenia ścieku do dolnej krawędzi wlotu wynosi 396 litrów.

W przypadku zastosowania nadstawek przynajmniej jedna nadstawka musi być wyposażona w trawersę.

PKS 1000

PRZEPOMPOWNIA ŚCIEKÓW

Z pompami typu Multicut



MOŻLIWE ZASTOSOWANIE TYPÓW POMP

Pompy MultiCut

20/2 M Plus, 25/2 ME, 35/2 M, 36/2 M, 45/2 M, 75/2 M und 76/2 M

Zastrzega się prawo do dokonywania zmian konstrukcyjnych, rysunek pompowni ze stopniami

PKS 1000

PRZEPOMPOWNIA ŚCIEKÓW

Z pompami typu Multicut

ZAKRES DOSTAWY

PKS-D 1000-40 (Układ jednopompowy)

Zbiornik z tworzywa sztucznego składa się z dolnej części z wlotem i wylotem ciśnieniowym, pierścienia zbiornika, stożka 1000/625 i pierścienia podtrzymującego pokrywę zbiornika (osprzęt). Poszczególne segmenty są uszczelnione pierścieniami uszczelniającymi.

Wlot przez gniazdo do tulei uszczelniających KGU DN / fi 160 (DN 150), 2 otwory

z uszczelką DN 100 do rury wentylacyjnej / kablowej (rura KG), 1 zaślepka DN 100. System przewodnic, rura ciśnieniowa DN 40, zawór kulowy DN 40, zasuwa DN 40 ze stali nierdzewnej, opcja podłączenia płukania na poziomie trójnika.

PKS-D 1000-D40 (Układ dwupompowy)

Zbiornik z tworzywa sztucznego składa się z dolnej części z wlotem i wylotem ciśnieniowym, pierścienia zbiornika, stożka 1000/625 i pierścienia podtrzymującego

pokrywę zbiornika (osprzęt). Poszczególne segmenty są uszczelnione pierścieniami uszczelniającymi.

Wlot przez gniazdo do tulei uszczelniających KGU DN / fi 160 (DN 150), 2 otwory z uszczelką DN 100 do rury wentylacyjnej / kablowej (rura KG), 1 zaślepka DN 100. Stopki łączące, rura ciśnieniowa DN 40, zawór kulowy DN 40, zasuwa DN 40 ze stali nierdzewnej, opcja podłączenia płukania na poziomie trójnika.

ZBIORNIKI PRZEPOMPOWNI I OSPRZĘT

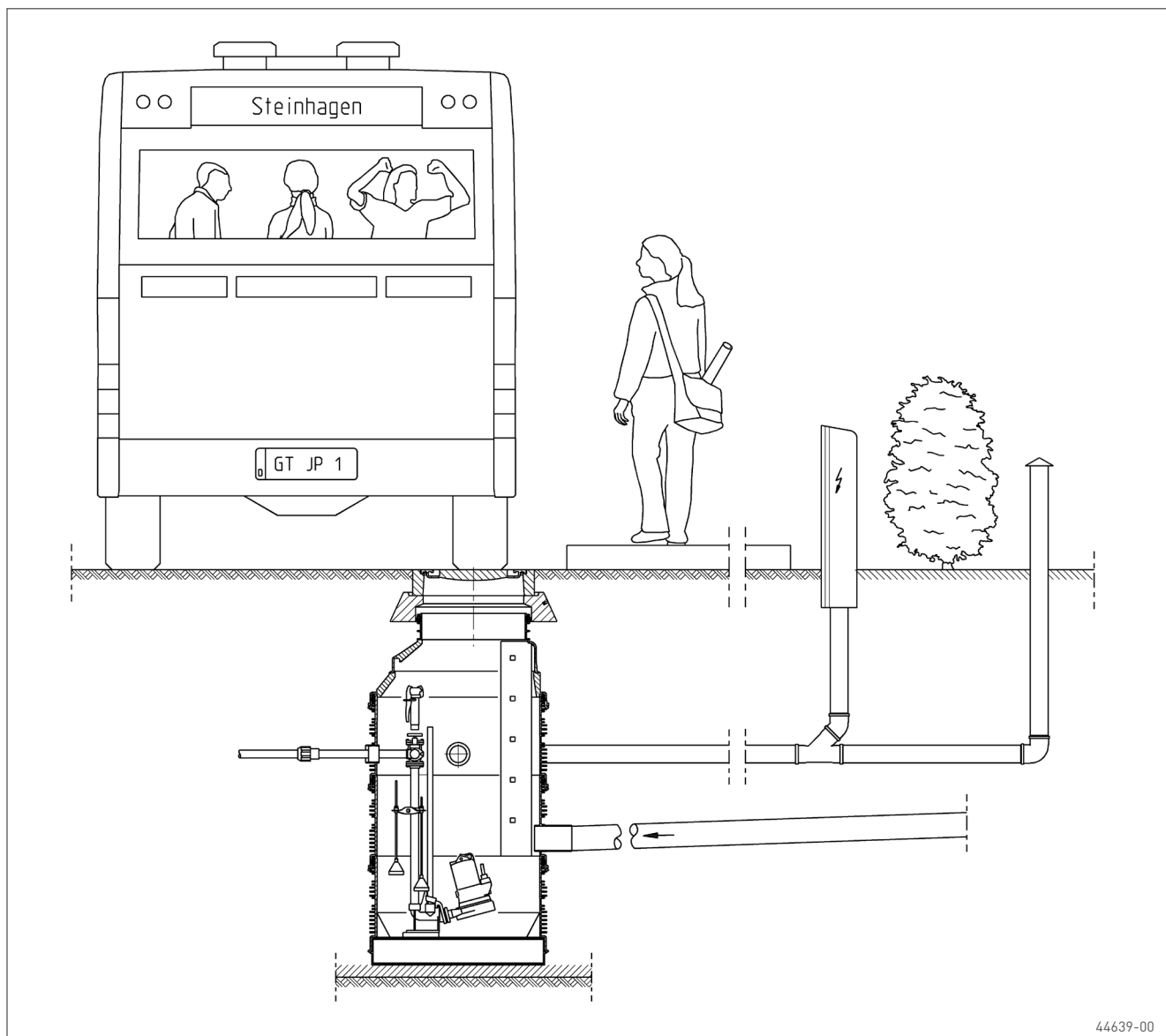
| Nazwa | | Nr art. | Masa |
|---|--|---------|----------|
| Przepompownia PKS-D 1000-40 | | JP44358 | 280,0 kg |
| Przepompownia PKS-D 1000-D40 | | JP44359 | 300,0 kg |
| Przepompownia PKS-D 1000-D40 (75) | Bez stopni dla 75/2 M i 76/2 M | JP44361 | 300,0 kg |
| ① Pokrywa bez wentylacji Kl. B d610 | h=125 | JP44972 | 110,0 kg |
| Pokrywa bez wentylacji Kl. D d610 | h=160 | JP29175 | 190,0 kg |
| ② Poręcz ułatwiająca wejście | | JP44610 | 4,0 kg |
| Tuleja ułatwiająca wejście | | JP44611 | 1,5 kg |
| ③ Śrubunek 1 1/2" - 50mm | z gwintowaną tuleją i połączeniem zaciskowym | JP45948 | 0,3 kg |
| Śrubunek 1 1/2" - 63mm | z gwintowaną tuleją i połączeniem zaciskowym | JP45949 | 0,4 kg |
| ④ PSV-D 1000x500 SG T (10) | Trawersa, stopnie | JP44407 | 34,0 kg |
| PSV-D 1000x500 T (10) | Trawersa | JP44408 | 32,0 kg |
| ⑤ PSV-D 1000x500 SG (10) | Stopnie | JP44403 | 16,6 kg |
| PSV-D 1000x500 (10) | | JP44404 | 15,6 kg |
| ⑥ Zespół sprzęgający 1" Stal nierdzewna | 1150 mm 2,27 m Głębokość zbiornika | JP50268 | 2,8 kg |
| Zespół sprzęgający 1" Stal nierdzewna | 1650 mm 2,77 m Głębokość zbiornika | JP50269 | 4,0 kg |
| Zespół sprzęgający 1" Stal nierdzewna | 2150 mm 3,27 m Głębokość zbiornika | JP50270 | 5,2 kg |
| Zespół sprzęgający 1" Stal nierdzewna | 2650 mm 3,77 m Głębokość zbiornika | JP50271 | 6,5 kg |
| Zespół sprzęgający 1" Stal nierdzewna | 3150 mm 4,27 m Głębokość zbiornika | JP50272 | 7,5 kg |
| Zespół sprzęgający 1" Stal nierdzewna | 3650 mm 4,77 m Głębokość zbiornika | JP50273 | 9,0 kg |
| Zespół sprzęgający 1" Stal nierdzewna | 4150 mm 5,27 m Głębokość zbiornika | JP50274 | 10,0 kg |
| Zespół sprzęgający 1" Stal nierdzewna | 4650 mm 5,77 m Głębokość zbiornika | JP50275 | 11,0 kg |
| Uwaga!Przy układzie dwupompowym należy zamówić zespół sprzęgający x 2 | | | |
| ⑦ Perrot Przyłącze do płukania -32/40 | | JP42059 | 3,2 kg |
| Sztorc C Przyłącze do płukania -32/40 | | JP42060 | 1,4 kg |
| ⑧ Perrot Przyłącze zrywające próżnię | | JP22422 | 0,6 kg |
| Perrot Przyłącze DRS (Instalacja płukania powietrzem) | | JP22421 | 0,5 kg |
| Perrot Złącze gwintowe 1" | | JP22466 | 0,3 kg |
| Perrot Złącze kłowe | | JP22420 | 0,5 kg |
| Perrot Przyłącze do węża | Ø 50 mm | JP19202 | 0,4 kg |
| Perrot Urządzenie do pomiaru ciśnienia | | JP44854 | 1,4 kg |
| ⑨ Przewód wentylacyjny DN 100 Stal nierdzewna | | JP44858 | 4,3 kg |
| ⑩ Drugi lub zmieniony dopływ 150 | | JP44523 | |
| Drugi lub zmieniony dopływ DN 200 | | JP44524 | |
| Drugi lub zmieniony dopływ DN 250 | | JP44525 | |
| ⑪ Pasta poślizgowa 1 kg Tubka | | JP44605 | 1,0 kg |
| Pasta poślizgowa 3 kg Wiaderko | | JP44606 | 3,0 kg |
| ⑫ Przeniesienie środka ciężkości dla pomp 75/2 M i 76/2 M dla 1 pompy | | JP44757 | |

PKS 1000

PRZEPOMPOWNIA ŚCIEKÓW

Z pompami typu Multicut

PRZYKŁAD ZABUDOWY



Uwaga: Przepompownia sterowana za pomocą dzwoneków hydrostatycznych