

PENTAIR JUNG PUMPEN

MULTICUT TANDEM

POMPA ŚCIEKOWA

- Niezawodne odprowadzanie ścieków zawierających drobiny stałe i włókniste dzięki ulepszonemu systemowi tnącemu
- Nóż tnący z działaniem mieszającym
- Zewnętrzne urządzenie tnące, do regulacji
- Kontrolowana komora olejowa
- Uszczelnienie pierścieniami ślizgowymi SiC niezależnie od kierunku obrotów
- Wejście kablowe zalane szczelnym wodoszczelnym ze złączem wtykowym
- Zabudowana ochrona silnika



OPIS

Pompy zanurzeniowe z rozdrabniaczem Multicut stosowane są stacjonarnie w ciśnieniowych systemach przeznaczonych do tłoczenia ścieków z obszarów o rozrzuconej zabudowie lub domów jednorodzinnych. Pompy te są przeznaczone do tłoczenia ścieków bytowo-gospodarczych z typowymi zanieczyszczeniami (zgodnie z normą DIN 1986, cz. 3).

Zestaw MultiCut-Tandem składa się z połączonych dwóch pomp MultiCut tworzących jeden agregat tłoczny by osiągnąć duże wysokości tłoczenia.

Do tłoczenia ścieków ze studzienek podłączonych do sieci kanalizacji publicznej należy stosować pompy zanurzeniowe w wykonaniu przeciwwybuchowym. W przypadku instalacji wyposażonych w rozdrabniacz, przewód ciśnieniowy może mieć średnicę minimalną DN 32, a w przypadku instalacji bez rozdrabniacza minimum DN 80. Rurociąg można układać zgodnie z przebiegiem terenu.

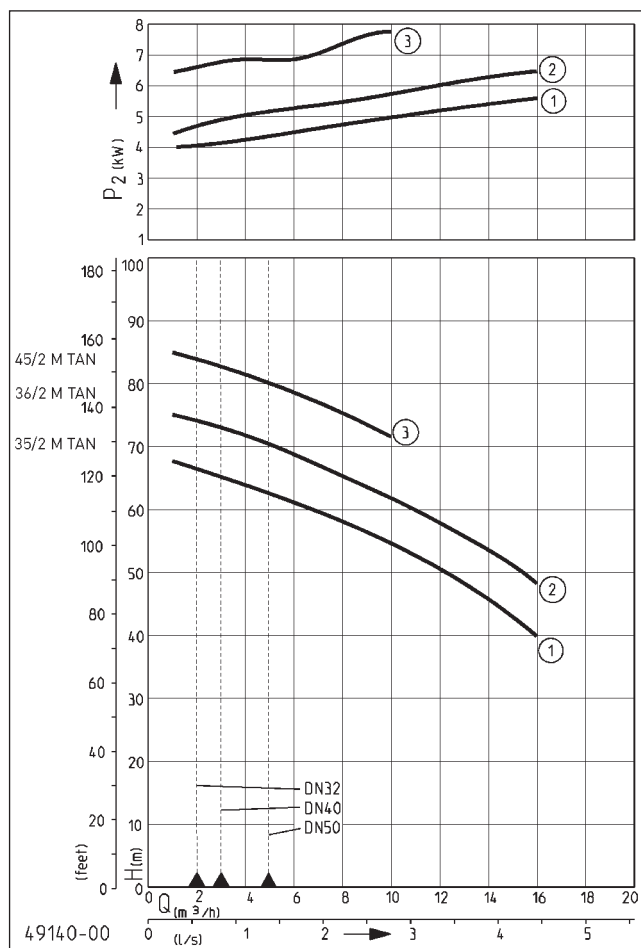
Tryby pracy do temperatury medium 40°

Silnik zanurzony: praca ciągła (S1)

Silnik niezanurzony: praca przerywana (S3) (np. 40% = 4 min. pracy, 6 min. przerwy)

Instalowany na zewnątrz rozdrabniacz Multicut zapewnia maksymalne bezpieczeństwo eksploatacji i znakomite parametry tłoczenia. Urządzenie wyposażone jest w płytę tnącą z hartowanej stali nierdzewnej i trójkątny nóż, który z ilością 200000 cięć na minutę rozdrabnia zanieczyszczenia w ściekach, zanim dostaną się one do układu hydraulicznego pompy. Zanieczyszczenia nierozdrobnione odrzucane są przez wirnik tnący, znajdujący się poza pompą. Specjalnie rowki na płycie tnącej zapewniają dodatkowe bezpieczeństwo, dzięki nim zespół tnący czyszczy się sam podczas tłoczenia.

CHARAKTERYSTYKA



Typ	Wysokość podnoszenia H [m]	40	44	48	52	56	60	64	68	72	76	80	84
35/2 M Tan	Wydajność [m³/h]	16,0	15,0	13,5	11,5	9,5	7,0	4,0	1,0				
36/2 M Tan				16,0	15,0	13,0	11,0	9,0	6,5	3,5			
45/2 M Tan										10,0	8,0	5,0	2,0

Zastrzega się prawo do dokonywania zmian - Tolerancja mocy i wydajności zgodna z normą ISO 9906

Zgodnie z normą DIN EN 12056, minimalna prędkość przepływu w rurociągu tłocznym musi wynosić 0,7 m/s. Wielkość tą uwzględniono na wykresie Q-H jako granicę stosowania.



MULTICUT TANDEM

POMPA ŚCIEKOWA

DOSTAWA

Gotowa do podłączenia pompa zgodnie z EN 12050 z ochroną Ex, kablem 10m bez wtyczki

dodatkowe na zapytanie. Wszystkie dane elektryczne odnoszą się do jednej pompy!

Uwaga: pozostałe mechaniczne i elektryczne wyposażenie

DANE MECHANICZNE

Pompa Ochrona Ex	Pionowa, dwustopniowa Z ochroną przeciwybuchową Ex	Uszczelnienie od strony me- dium Zabezpieczony przed su- chobiegami Wirnik	Uszczelnienie SiC tak
Łożysko	Łożysko kulkowe, smarowane smarem	Obudowa silnika Obudowa pompy Zatapialna Wyjście tłoczne	Wirnik o swobodnym przepły- wie, żeliwo szare Żeliwo szare Żeliwo szare tak DN 32
Uszczelnienie od strony silni- ka Komora olejowa	Dwustronne uszczelnienie wału tak		

DANE ELEKTRYCZNE

Napięcie	3/PE~400 V	Klasa izolacji	F
Kabel zasilający	10m H07RN-F	Termik uzwojenia	tak
Żyły	6G1,5	Zabezpieczenie silnika	termostat
Rodzaj ochrony	IP 68	Zabezpieczenie urządzenia	10 Amper

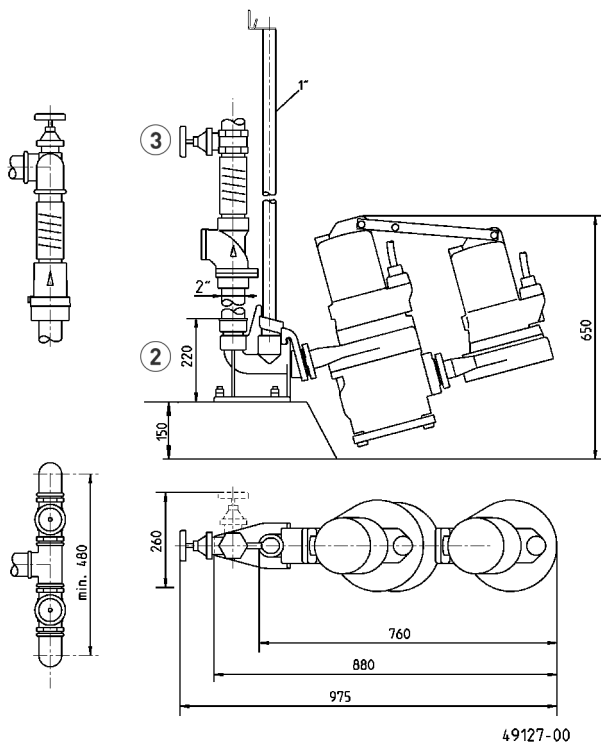
MULTICUT TANDEM

Typ	Nr kat.	Moc silnika		Prąd	S3	Waga
		P1	P2			
35/2 M Tan, EX	JP50362	3,70 kW	3,04 kW	6,6 Amper	40 %	94 kg
36/2 M Tan, EX	JP50368	4,20 kW	3,42 kW	7,3 Amper	30 %	94 kg
45/2 M Tan, EX	JP50374	4,84 kW	3,93 kW	7,9 Amper	25 %	97 kg

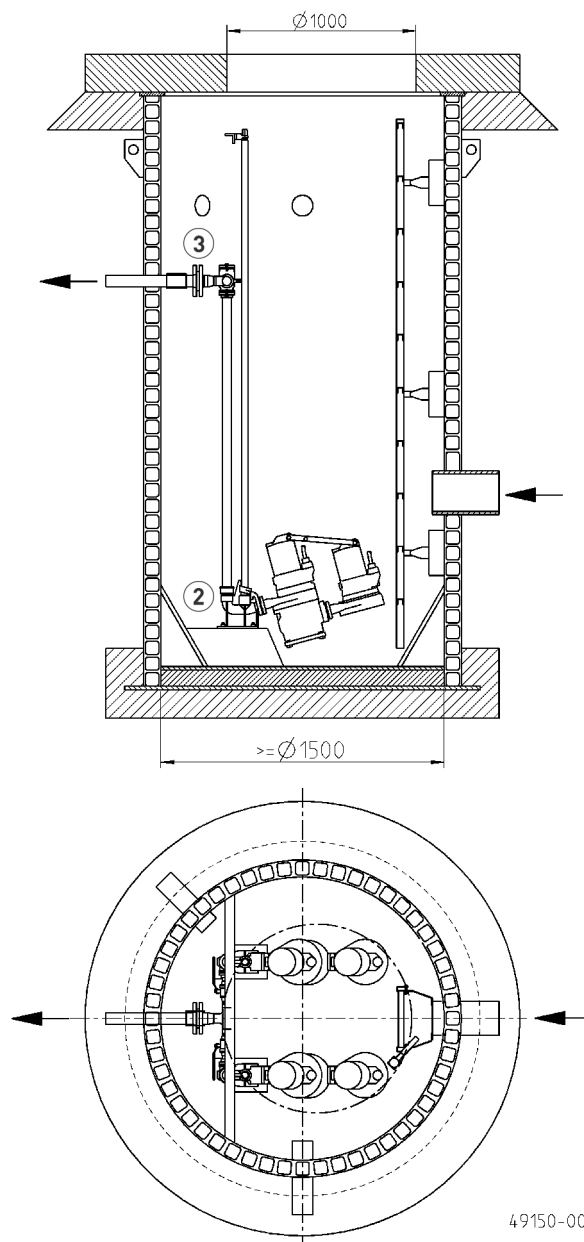
MULTICUT TANDEM

POMPA ŚCIEKOWA


Wymiary główne agregatu dwupompowego (mm)



Przykład zabudowy agregatu dwupompowego



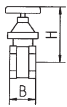
MECHANICZNE WYPOSAŻENIE DODATKOWE

			Nr kat.
	1 Łańcuch	atestowany, 2,5 m, 320 kg, 5 oczek do podwieszenia (EN 818 z zmianami)	JP45901
		atestowany, 5,0 m, 320 kg, 8 oczek do podwieszenia (EN 818 z zmianami)	JP45902
		atestowany, 7,5 m, 320 kg, 11 oczek do podwieszenia (EN 818 z zmianami)	JP47365
		Szklka atestowana, 630 kg, stal nierdzewna	JP45904
		2 Zespół sprzęgający	GR 35
Prowadnica 1"	1500 mm		JP48937
Prowadnica 1"	2000 mm		JP48938
Prowadnica 1"	2500 mm		JP48939
Prowadnica 1"	3000 mm		JP48940


MULTICUT TANDEM

POMPA ŚCIEKOWA

MECHANICZNE WYPOSAŻENIE DODATKOWE

				Nr kat.
	③ Zasuwa odcinająca	hajs, 1½" (DN 40), PN 16	125x60 (HxB)	JP44786
		stal nierdzewna, 1½" (DN 40), PN 16	125x80 (HxB)	JP48403
		brass, 2" (DN 50), PN 16	140x70 (HxB)	JP44787

ELEKTRYCZNE WYPOSAŻENIE DODATKOWE

			Nr kat.
	ⓐ Kontrola szczelności	DKG Ex do pomp z ochroną przeciwwybuchową Ex	JP00249