

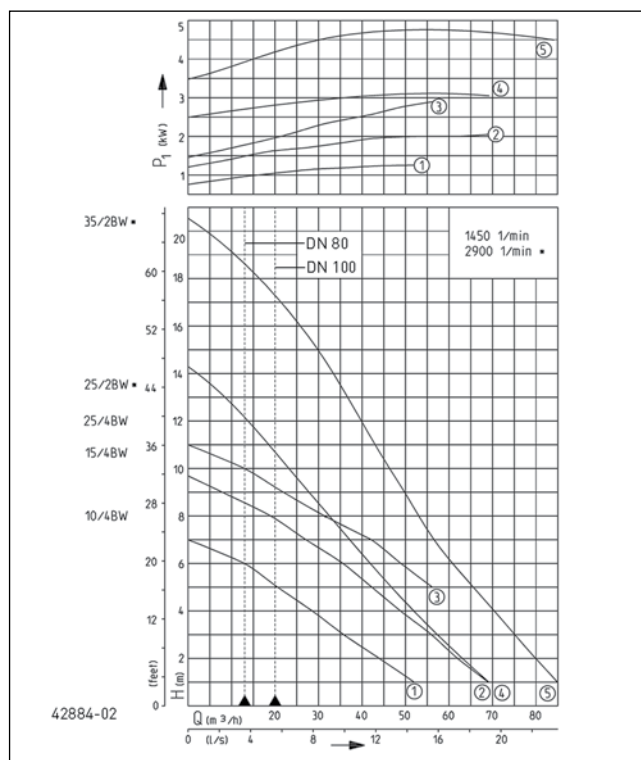
- NOWOŚĆ: Z nowoczesnym mikroprocesorowym systemem sterowania HighLogo
- Gotowa do podłączenia
- Powyżej poziomu cofki
- Doptyw o zmiennej wysokości
- Zawór zwrotny podwójny
- Zbiornik PE 350 l
- Przystosowana do Smart-Home



#### OPIS

Przepompownie ścieków typu Compli 1200 o różnych parametrach wydajności i podnoszenia do odbierania większych ilości ścieków, np. ścieków gospodarczych pochodzących z kilku mieszkań lub ścieków z zakładów przemysłowych. Szczególny nacisk położono na zapewnienie wygodnej obsługi, oszczędność miejsca i łatwość instalacji. Doptyw powrotny do zbiornika stopniowego może być wykonany przy pomocy odpowiedniej kształtki (przez użytkownika) z płynną regulacją wysokości (560-700 mm), jak i w wersji obrotowej (180°). Układ sterowania urządzenia zainstalować należy w pomieszczeniu, które nie jest narażone na zalanie wodą i jest dobrze wentylowane. Zbiornik PE wyposażony jest w swobodnie dostępne odpływy oraz kotłierz zaciskowy doptywu umożliwiające łatwy montaż. Obydwa agregaty pompujące zainstalowane na zbiorniku uruchamiają się naprzemiennie lub - w razie potrzeby - równocześnie w przypadku szczytowego obciążenia lub pracy rezerwowej. Automatyczne sterowanie załączaniem pomp podwyższa bezpieczeństwo eksploatacji - szczególnie w przypadku zastosowań w budynkach przemysłowych lub publicznych. Zgodnie z wymaganiami normy EN 12056-4 rozdz. 5.1 rozwiązanie takie jest wymagane zawsze wtedy, gdy doptyw ścieków nie można przerwać. Do zastosowań specjalnych o podwyższonych wymaganiach w zakresie ochrony przeciwpożarowej, jak np. lotniska, stacje metra, polecamy wersję wykonania zbiornika ze stali nierdzewnej. Urządzenia compli są wyposażone w nowoczesne sterowanie mikroprocesorowe (HighLogo). Sterowanie jest intuicyjne i łatwe w konfiguracji. Dzięki opcji dodatkowego wyposażenia (modem GSM) istnieje możliwość wystania sms-a lub maila w przypadku awarii urządzenia. Przepompownie ścieków compli mogą stanowić część składową infrastrukturalnych rozwiązań inteligentnych. Nadajnik radiowy FTJP podłącza się do styku o potencjale zerowym w sterowaniu przepompownią ścieków. Umożliwia on transmisję sygnału stanu pracy urządzenia (np. komunikatów alarmowych) do bramki Smart-Home-Gateway (Wibutler, Afriso, Homee) obsługującej protokół EnOcean.

#### CHARAKTERYSTYKA



| Typ                 | Wysokość podnoszenia H [m] | 1  | 2  | 3  | 4  | 5  | 6  | 7  | 8  | 9  | 10 | 11 | 13 | 15 | 17 |
|---------------------|----------------------------|----|----|----|----|----|----|----|----|----|----|----|----|----|----|
| compli 1210/4 BW HL | Wydajność [m³/h]           | 52 | 44 | 37 | 29 | 22 | 13 |    |    |    |    |    |    |    |    |
| compli 1215/4 BW HL |                            | 69 | 62 | 56 | 49 | 42 | 36 | 27 | 19 |    |    |    |    |    |    |
| compli 1225/4 BW HL |                            |    |    |    |    | 56 | 49 | 42 | 32 | 22 | 13 |    |    |    |    |
| compli 1225/2 BW HL |                            | 69 | 64 | 58 | 52 | 47 | 42 | 37 | 33 | 28 | 23 | 20 | 8  |    |    |
| compli 1235/2 BW HL |                            | 85 | 80 | 75 | 71 | 66 | 62 | 57 | 54 | 50 | 47 | 44 | 36 | 30 | 21 |

Zastrzega się prawo do dokonywania zmian - Tolerancja mocy i wydajności zgodna z normą ISO 9906

Zgodnie z normą DIN EN 12056, minimalna prędkość przepływu w rurociągu tłocznym musi wynosić 0,7 m/s. Wielkość tą uwzględniono na wykresie Q-H jako granicę stosowania.



# COMPLI 1200 HL

## PRZEPOMPOWNIĄ ŚCIEKÓW

### DOSTAWA

Gotowa do podłączenia, kompletna instalacja zbiornika zgodnie z EN 12050 z kotłownią zaciskową na dopływie DN 150, zainstalowanymi pompami zanurzeniowymi i kotłownią przyłączeniową DN 80 z końcówką rury Ø110, mufą Ø110 na Ø90, zainstalowanym podwójnym zaworem zwrotnym kłapowym, po jednym elastycznym przyłączy z zaciskami do rury ciśnieniowej z tworzywa sztucznego i przewodu wentylacyjnego, z automatycznym pomiarem poziomu. Układ sterowania (stopień ochrony IP 44) z ochroną termiczną silnika, styczn-

kiem, transformatorem, zasilaną z sieci instalacją alarmową ze stykiem zwiernym bezpotencjałowym do przesyłania sygnału usterki zbiorczej, z wskaźnikiem kierunku obrotów, trybem alarmowym i pracy, przełącznikiem trybu pracy ręczny-0-automatyczny, z automatycznym przełącznikiem, funkcją obciążenia szczytowego i innymi funkcjami jak licznik czasu pracy, czas pracy do przeglądu serwisowego.

Przewód: pomiędzy zbiornikiem a układem sterowania 4 m, pomiędzy układem sterowania a wtyczką 1,5 m.

### DANE MECHANICZNE

|  |   |  |  |
|--|---|--|--|
| Pompa<br>Wolny przelot<br>Przewód tłoczny<br>Łożysko | Pionowa jednostopniowa<br>70 mm<br>DN 100<br>Łożysko kulkowe, smarowane<br>smarem | Wirnik<br><br>Obudowa silnika<br>Obudowa pompy<br>Zatapialna<br>Wyjście tłoczne<br>Pojemność zbiornika | Wirnik o swobodnym przepływie, żeliwo szare<br>Żeliwo szare<br>Żeliwo szare<br>tak<br>DN 80<br>350 l |
|--|---|--|--|

### DANE ELEKTRYCZNE

|                                      |                                     |  |                   |
|--------------------------------------|-------------------------------------|--|-------------------|
| Napięcie<br>Kabel zasilający<br>Żyły | 3/N/PE~400 V<br>4m H07RN-F<br>6G1,5 | Rodzaj ochrony<br>Klasa izolacji<br>Termik uzwojenia | IP 68<br>F<br>tak |
|--------------------------------------|-------------------------------------|--|-------------------|

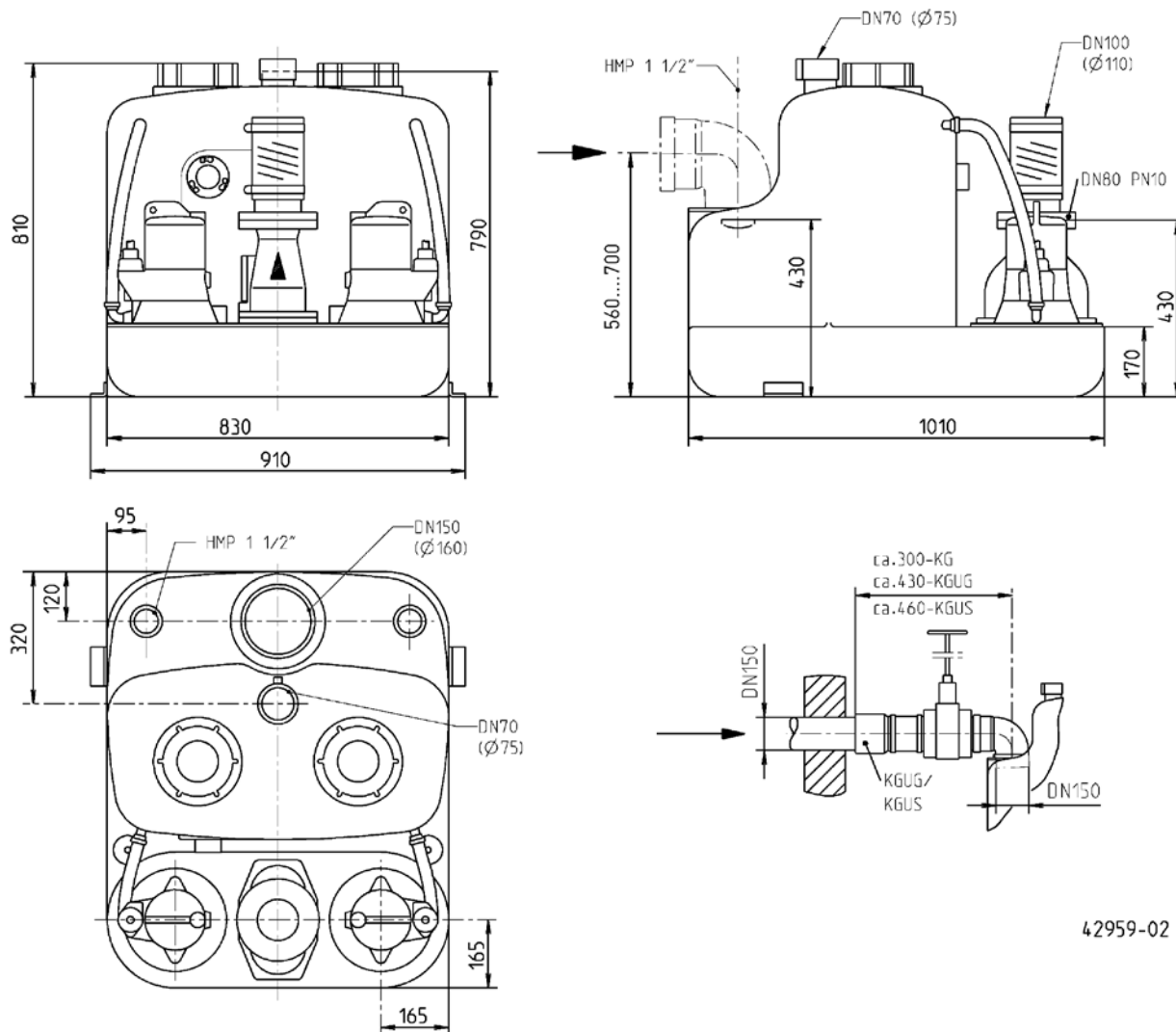
### COMPLI 1200 HL

| Typ                | Nr kat.        | Moc silnika |        | Prąd      | Wtyczka | Komora olejowa | Waga   |
|--------------------|----------------|-------------|--------|-----------|---------|----------------|--------|
|                    |                | P1          | P2     |           |         |                |        |
| compl 1210/4 BW HL | <b>JP50118</b> | 1,3 kW      | 1,0 kW | 2,8 Amper | CEE-16A | nie            | 133 kg |
| compl 1215/4 BW HL | <b>JP50119</b> | 2,2 kW      | 1,7 kW | 3,9 Amper | CEE-16A | nie            | 134 kg |
| compl 1225/4 BW HL | <b>JP50120</b> | 3,0 kW      | 2,2 kW | 5,1 Amper | CEE-16A | nie            | 143 kg |
| compl 1225/2 BW HL | <b>JP50121</b> | 3,3 kW      | 2,6 kW | 5,4 Amper | CEE-16A | tak            | 143 kg |
| compl 1235/2 BW HL | <b>JP50122</b> | 4,8 kW      | 4,0 kW | 8,2 Amper | CEE-32A | tak            | 158 kg |

# COMPLI 1200 HL

## PRZEPOMPOWNIA ŚCIEKÓW

### Wymiary główne compli 1200 (mm)

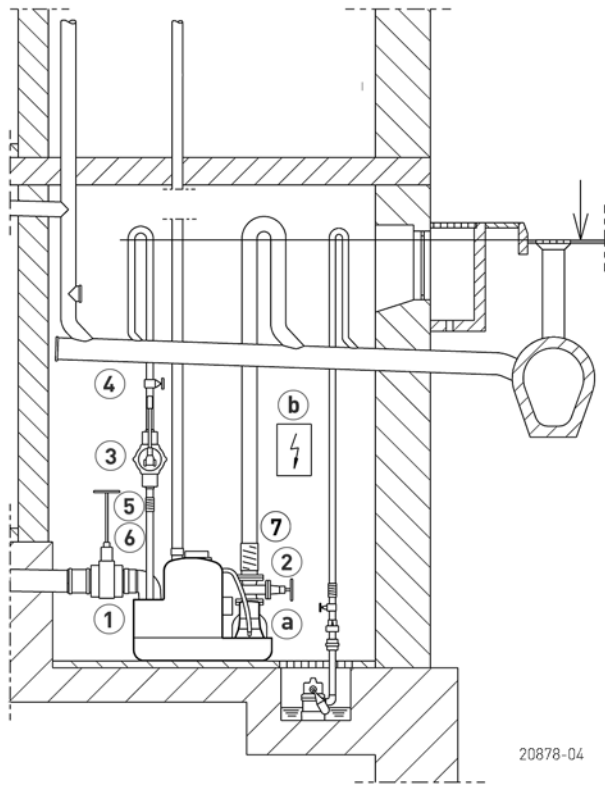


42959-02

# COMPLI 1200 HL

## PRZEPOMPOWNIA ŚCIEKÓW

### Przykład zabudowy



Urządzenia wyposażone są w kotłierz przyłączeniowy DN 80/PN 10 i króciec rurowy DN 100. W przypadku montażu bezpośredniego, kłapy zwrotne i zasuwę odcinającą dobrać należy w rozmiarze DN 80. Tłoczący przewód ciśnieniowy o średnicy DN 100 podłącza się za pomocą łącznika elastycznego. Przepompownie ścieków sanitarnych (zawierających fekalia) są przeznaczone zgodnie z wytycznymi odnośnie budowy i badań wg normy EN 12050 do tłoczenia ścieków sanitarnych i bytowo-gospodarczych (EN 12056, DIN 1986-3) w instalacjach kanalizacyj-

nych budynków. Zgodnie z przepisami normy EN 12056-4 wyposażyć je należy w zbiorniki instalowane wewnątrz budynków, 60 cm wolnostojące w celach obsługi i konserwacji. Przewód tłoczący wyprowadzić należy ponad poziom cofania określony dla danej instalacji (lokalizacji) i zamontować zawór zwrotny kłapowy zgodnie z normą EN 12050-4. Przewód wentylacyjny wyprowadzić ponad dach. W przypadku instalacji, w których dopływ ścieków jest stały, zainstalować należy dwie pompy.


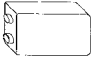

### MECHANICZNE WYPOSAŻENIE DODATKOWE

|  |                           |                                       |                | Nr kat. |
|--|---------------------------|---------------------------------------|----------------|---------|
|  | ① Zasuwa na dolocie PCV   | z 2 króćcami rurowymi DN 150, PN 2,5  | 660x450 (WxSz) | JP28591 |
|  | ② Zasuwa klinowa          | DN 80, PN 10, EN 1171                 | 315x180 (HxB)  | JP00639 |
|  | ③ Ręczna pompa membranowa | ścieki nieoczyszczone do H geom. 15 m | 640x1½" (HxD)  | JP00255 |
|  | ④ Zasuwa odcinająca       | hajs, 1½" (DN 40), PN 16              | 125x60 (HxB)   | JP44786 |
|  | ⑤ Łącznik elastyczny      | 1½" (DN 40), PN 4                     | 120x50 (HxD)   | JP44777 |
|  | ⑥ Opaska                  | 1½"                                   |                | JP44763 |
|  | ⑦ Pierścień adaptera      | DN 100-DN 80 SML                      |                | JP50174 |

# COMPLI 1200 HL

PRZEPOMPOWNIA ŚCIEKÓW

## ELEKTRYCZNE WYPOSAŻENIE DODATKOWE

|   |                               |   | Nr kat.        |
|---|-------------------------------|---|----------------|
|  | <b>a</b> Kontrola szczelności | DKG                                     | <b>JP44900</b> |
|  | <b>b</b> Akumulator           | do alarmu niezależnego od sieci         | <b>JP44850</b> |
|  | <b>c</b> Smart Home           | Nadajnik fal FTJP dla protokołu EnOcean | <b>JP47209</b> |

# COMPLI 1200 HL

PRZEPOMPOWNIA ŚCIEKÓW