

HEBEFIX 100 / 100 H

ZBIORNIK NAZIEMNY

- Zmienny kierunek wyjścia tłocznego
- Opcjonalnie urządzenie alarmowe
- Zawór zwrotny
- Wykonanie do wody gorącej do 80° C
- Filtr z węgla aktywnego (Hebefix 100)



OPIS

Urządzenie Hebefix 100 (do ustawiana na podłozie) to niewielkie urządzenie służące do odprowadzania ścieków niezawierających fekalii pochodzących z gospodarstw domowych lub przemysłowych o temperaturze do maks. 40 °C. Wersja Hebefix 100 H zbiornika jest przeznaczona do tłoczenia ścieków o temperaturze do 80 °C. Urządzenie składa się z ustawianego na podłozie zbiornika z tworzywa sztucznego (o pojemności ok. 75 l) z czterema różnymi doptywami dla rur o średnicach zewnętrznych 50 lub 110 mm. Zażąconą rurę tłoczną można wyprowadzić ze zbiornika zarówno ze strony lewej, jak i z prawej (przyłącze R 1½").

Pompę dobrać należy odpowiednio, w zależności od warunków eksploatacji i ilości ścieków: W przypadku wody słabo zanieczyszczonej (wielkość cząstek stałych maks. 10 mm) stosować należy pompy typów U3KS, U5KS lub U6K ES+DS. Jeśli zawartość zanieczyszczeń stałych lub ilość przypadających ścieków jest większa, to zalecamy stosowanie pomp typoszeregu US. W przypadku ścieków o wyższych temperaturach (zastosowania przemysłowe lub budownictwo wielorodzinne) stosować należy pompy do wody gorącej typoszeregu US w połączeniu z Hebefix 100 H. W razie potrzeby można zmniejszyć wysokość załączenia i wyłączenia oraz objętość resztkową za pomocą dodatkowego pływaka (patrz wyposażenie dodatkowe). W przypadku zastosowań przemysłowych należy sprawdzić odporność materiałów wykonania zbiornika na działanie mediów roboczych.

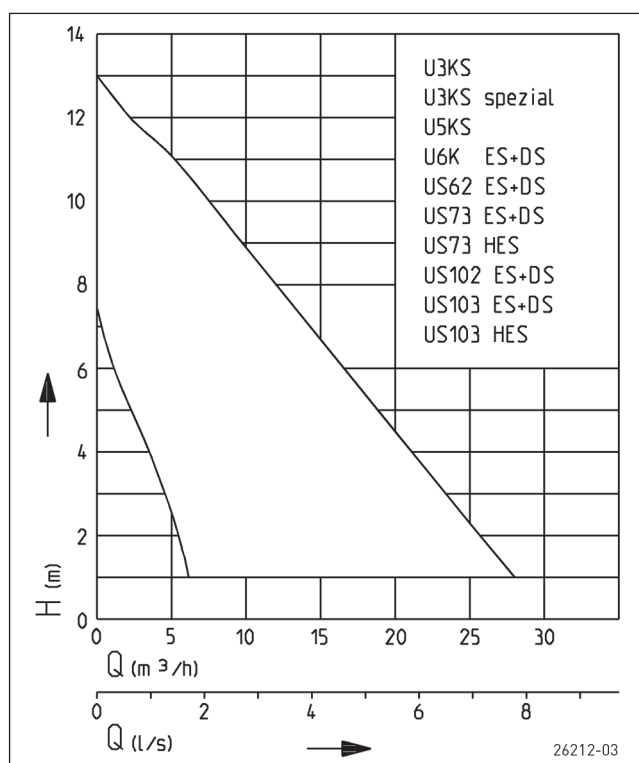
Hebefix nadaje się znakomicie do montażu wtórnego na równo z podłogą. Hebefix można instalować praktycznie w każdym miejscu - nawet poniżej poziomu cofania wody i to bez konieczności wykonywania prac murarskich lub wykopów. Do urządzenia podłączyć można bezproblemowo odpływy umywalki, pralki, zmywarki do naczyń oraz brodzika (wyłącznie w połączeniu z U3KS wyposażoną w pływak specjalny).

Podłączenie przewodu wentylacyjnego i wyprowadzenie ponad dach niweluje nieprzyjemne zapachy. Jeśli zbiornik wentylowany jest przez powietrze w pomieszczeniu, w którym jest zainstalowany, to wydobywanie się nieprzyjemnych zapachów z Hebefix 100 można zredukować dzięki zastosowaniu filtra z węglem aktywnym. Zalecamy również montaż instalacji alarmowej. Instalacja alarmowa ostrzeże przed zbyt wysokim poziomem wody w zbiorniku.

Hebefix 100 (H) - stacja dwupompowa: dzięki połączeniu dwóch urządzeń Hebefix 100 (H) możliwe jest wykonanie podwójnego systemu do odprowadzania ścieków o wysokiej temperaturze. Odpowiednie wyposażenie dodatkowe dostępne jest na życzenie.

Zastrzega się prawo do dokonywania zmian - Tolerancja mocy i wydajności zgodna z normą ISO 9906

CHARAKTERYSTYKA



26212-03

HEBEFIX 100 / 100 H

ZBIORNIK NAZIEMNY

DOSTAWA

Zbiornik z tworzywa sztucznego z założoną uszczelką i pokrywą do instalacji pompy certyfikowanej zgodnie z normą EN 12050, z czterema różnymi doływami DN50/DN100, kotnikiem przyłączeniowym DN 100 z opaskami, uszczelkami i łącznikiem elastycznym, wentylacją zbiornika, filtrem z

węglem aktywnym (wyłącznie Hebefix 100), wpustem przewodu, dołączonym przewodem ciśnieniowym (w przypadku Hebefix 100 H ze stali nierdzewnej) z zaworem zwrotnym klapowym 1½", (bez pompy).

DANE MECHANICZNE

Pojemność zbiornika	75 l
---------------------	------

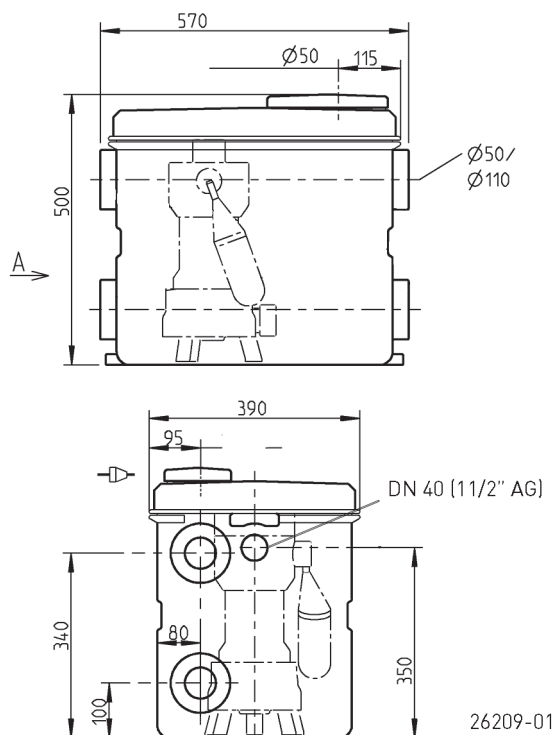
HEBEFIX 100 / 100 H

Typ	Nr kat.	Waga
Hebefix 100, bez pompy	JP09319	8,6 kg
Hebefix 100H, bez pompy	JP09348	12,3 kg

MOŻLIWE POMPY

Hebefix 100, bez pompy	US 62 ES/DS	Hebefix 100H, bez pompy
U3KS/U3KS-spezial	US 73 ES/DS	US 73 HES
U5KS	US 102 ES/DS	US 103 HES
U6K ES/DS	US 103 ES/DS	



Wymiary główne Hebefix 100/100 H (mm)



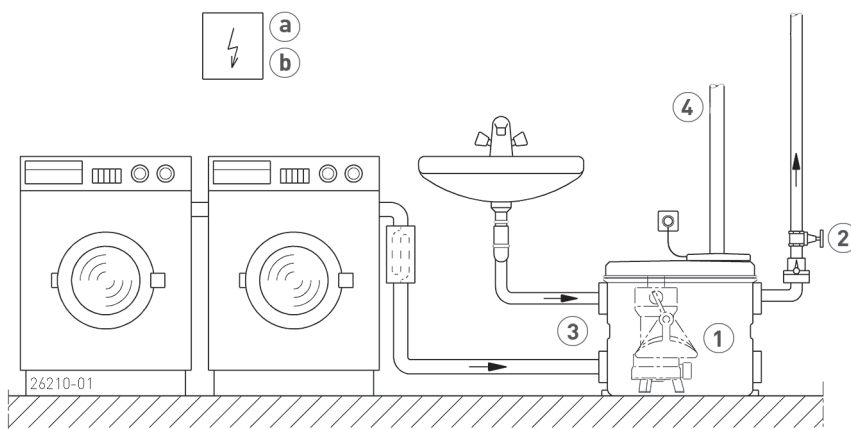
HEBEFIX 100 / 100 H

ZBIORNIK NAZIEMNY

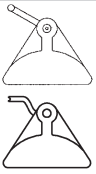
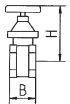

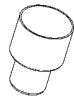
Wysokość załączenia

				
	ON	OFF	ON	OFF
U3KS	ca. 220 mm	ca. 115 mm	ca. 110 mm	ca. 50 mm
U5KS	ca. 245 mm	ca. 140 mm	ca. 95 mm	ca. 45 mm
U6KS	ca. 275 mm	ca. 175 mm	ca. 135 mm	ca. 85 mm
US 62 ES/DS	ca. 245 mm	ca. 130 mm	ca. 160 mm	ca. 110 mm
US 73 ES/DS	ca. 245 mm	ca. 130 mm	ca. 160 mm	ca. 110 mm
US 102 ES/DS	ca. 275 mm	ca. 160 mm	ca. 190 mm	ca. 140 mm
US 103 ES/DS	ca. 275 mm	ca. 160 mm	ca. 190 mm	ca. 140 mm

Przykład zabudowy Hebefix 100/Hebefix 100 H




MECHANICZNE WYPOSAŻENIE DODATKOWE

			Nr kat.
	1 Pływak specjalny	do niskich poziomów załączenia	JP44795
		do niskich poziomów załączenia (U5 i U6)	JP44207
	2 Zasuwa odcinająca	1½" (DN 40), PN 16	125x60 (HxB) JP44786
	3 Zestaw połączeniowy	DN 100, elastyczny łącznik z zaciskami	JP27736
	4 Dodatkowa wentylacja	Filtr specjalny z obudową, nie dla pomp do wody gorącej	JP27484

HEBEFIX 100 / 100 H

ZBIORNIK NAZIEMNY

ELEKTRYCZNE WYPOSAŻENIE DODATKOWE

			Nr kat.
	a Włącznik alarmu		
	AGR	zależny od sieci, z bezpotencjałowym zestykiem zwiernym, przewód 3 m	JP44893
	Wyłącznik pralki		
	AWR	Czerwony wyłącznik, zależny od zasilania, kabel 3 m	JP44897
	AWO	do alarmu w przypadku kilku pralek	JP44899
	Mocowanie wyłącznika alarmu	(tylko U3KS, U5KS i U6KS z pływakami specjalnymi)	JP28191
	b Akumulator	do alarmu niezależnego od sieci	JP44850