

PENTAIR JUNG PUMPEN

HEBEFIX PLUS

URZĄDZENIE DO PRZEPOMPOWYWANIA WODY BRUDNEJ

- Urządzenie naścienne lub do bezpośredniego podłączenia
- Gotowy do podłączenia
- Zintegrowane odpowietrzenie dla niezawodnej pracy pompy
- Urządzenie płuczące zabezpieczające odkładanie substancji stałych w zbiorniku
- Cicha praca
- Kontrola czasu pracy z alarmem akustycznym i gniazdkiem bezpotencjałowym
- Łatwy w obsłudze
- Zbiornik z tworzywa wysokiej jakości (ABS)



OPIS

Przepompownia ścieków typu Hebefix plus to łatwe w montażu urządzenie służące do tłoczenia ścieków niezawierających fekaliiów z poziomu niższego lub leżącego ponad poziomem cofania ścieków. Dzięki niewielkiej głębokości zbiornika Hebefix plus pasuje do wszystkich dostępnych na rynku systemów zabudowy podtynkowej. Piękna forma i przemyślana technologia umożliwiają również podłączenie bezpośrednio pod umywalką lub w innym widocznym miejscu. Do urządzenia podłączyć można wszystkie urządzenia generujące ścieki bez fekaliiów, takie jak np. umywalki, prysznicze, wanny, zlewy, pralki, zmywarki do naczyń itp. Ścieki pompowane są przez urządzenie i niewielki przewód ciśnieniowy (ze strony lewej lub prawej) do najbliższej rury odpływowej.

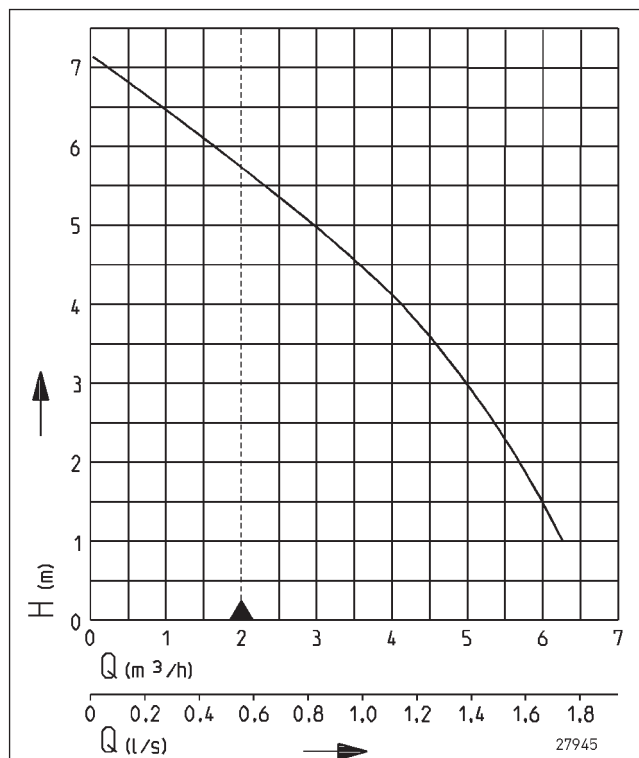
Dzięki zastosowaniu urządzenia Hebefix plus z łatwością można wykonać nową łazienkę lub kuchnię podczas prac renowacyjnych lub przebudowy domu. W łazience produkt ten uzupełnia doskonale WCfix, do którego nie można podłączać ani wanny ani pralki zgodnie z normą EN 12050-3.

Hebefix plus wyposażony jest w układ kontroli czasu pracy z alarmem akustycznym i stykiem sygnalizacyjnym o potencjale zerowym.

Urządzenie dostarczane jest z zamontowaną pompą (wariant U3) i jest gotowe do podłączenia do gniazdka typu Schuko, uruchamia się całkowicie automatycznie w momencie podania ścieków. Podczas instalacji w łazienkach i kabinach prysznicowych należy przestrzegać odpowiednich przepisów.

W celu umożliwienia wykonania prac montażowych i konserwacji wymagana jest instalacja otworu rewizyjnego o odpowiedniej wielkości (wyposażenie dodatkowe). Urządzenie spełnia wymagania normy EN 12050.

CHARAKTERYSTYKA



Typ	Wysokość podnoszenia H [m]	1	2	3	4	5	6
Hebefix plus	Wydajność [m³/h]	6,5	5,5	5,0	4,0	3,0	1,5

Zastrzega się prawo do dokonywania zmian - Tolerancja mocy i wydajności zgodna z normą ISO 9906

Zgodnie z normą DIN EN 12056, minimalna prędkość przepływu w rurociągu tłocznym musi wynosić 0,7 m/s. Wielkość tą uwzględniono na wykresie Q-H jako granicę stosowania.



HEBEFIX PLUS

URZĄDZENIE DO PRZEPOMPOWYWANIA WODY BRUDNEJ

DOSTAWA

Zbiornik łącznie z pompą zgodnie z EN 12050, gotowy do podłączenia, z przewodem i wtyczką, kotnierzami przyłączeniowymi, kolankiem odptywu, zaworem zwrotnym klapowym

1 1/4", złączką przejściową, wentylacją zbiornika z filtrem z węglem aktywnym, opaskami i elementami złącznymi.

DANE MECHANICZNE

Pompa	Pionowa jednostopniowa	Wał	Stal nierdzewna
Wolny przelot	10 mm	Wirnik	Wirnik o swobodnym przepływie, plastik
Łożysko	Łożysko kulkowe, smarowane smarem	Obudowa silnika	Stal nierdzewna
Uszczelnienie od strony silnika	Uszczelnienie wału	Obudowa pompy	Tworzywo sztuczne
Komora olejowa	tak	Zatapialna	tak
Uszczelnienie od strony medium	Uszczelnienie wału	Wyjście tłoczne	DN 32
		Pojemność zbiornika	19 l
		Waga	7 kg

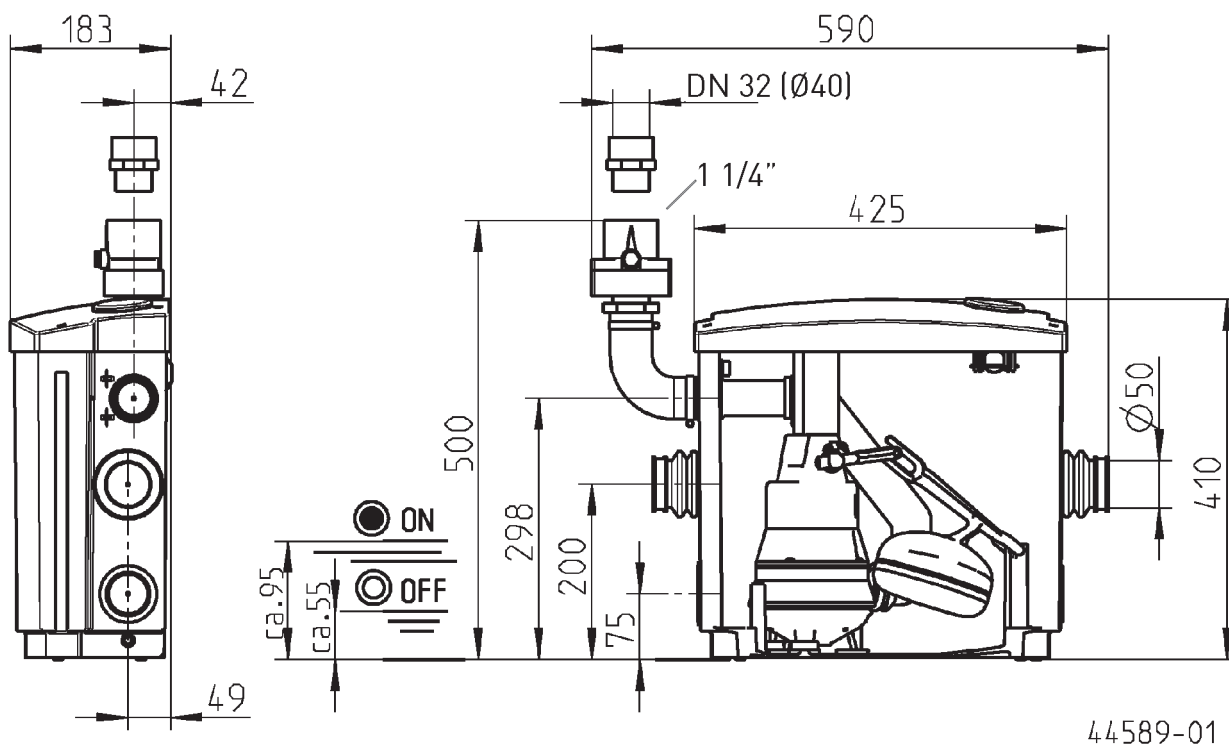
DANE ELEKTRYCZNE

Napięcie	1/N/PE~230 V	Zyty	460,75
Moc silnika P1	0,32 kW	Rodzaj ochrony	IP 68
Moc silnika P2	0,2 kW	Klasa izolacji	B
Prąd	1,4 A	Zabezpieczenie silnika	w uzwojeniu
Kabel zasilający	1,5m H07RN-F	Wtyczka	Schuko

HEBEFIX PLUS

Typ	Nr kat.
Hebefix plus	JP44544

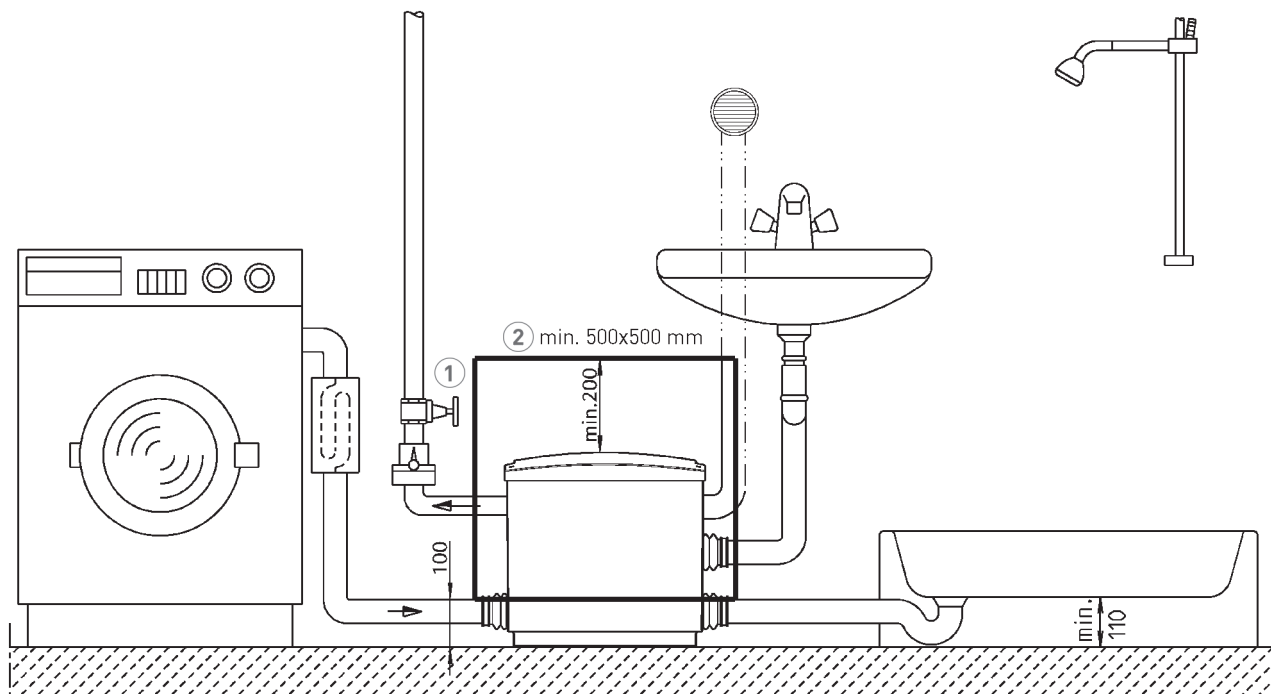
Wymiary główne Hebefix plus (mm)



HEBEFIX PLUS

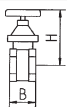
URZĄDZENIE DO PRZEPOMPOWYWANIA WODY BRUDNEJ

Przykład zabudowy



44590-01

MECHANICZNE WYPOSAŻENIE DODATKOWE

				Nr kat.
	① Zasuwa odcinająca	1¼" (DN 32), PN 16	110x60 (HxB)	JP44785
	② Zestaw montażowy	Zmienna wielkość		JP41075

HEBEFIX PLUS

URZĄDZENIE DO PRZEPOMPOWYWANIA WODY BRUDNEJ