

## MULTIDRAIN UV 600

POMPA DO WODY BRUDNEJ

- Wolny przelot 10 mm
- Wyjście tłoczne 2" poziome i pionowe
- Automatyczna wentylacja
- Praca ciągła (S1)
- Termiczna ochrona silnika
- Uszczelnienie mechaniczne
- Wymienny kabel zasilający
- Łatwa konserwacja



### OPIS

Nowe pompy do wody brudnej Multidrain UV 600 zostały skonstruowane specjalnie do zastosowań gdzie wymagane są znacznych wysokości podnoszenia.

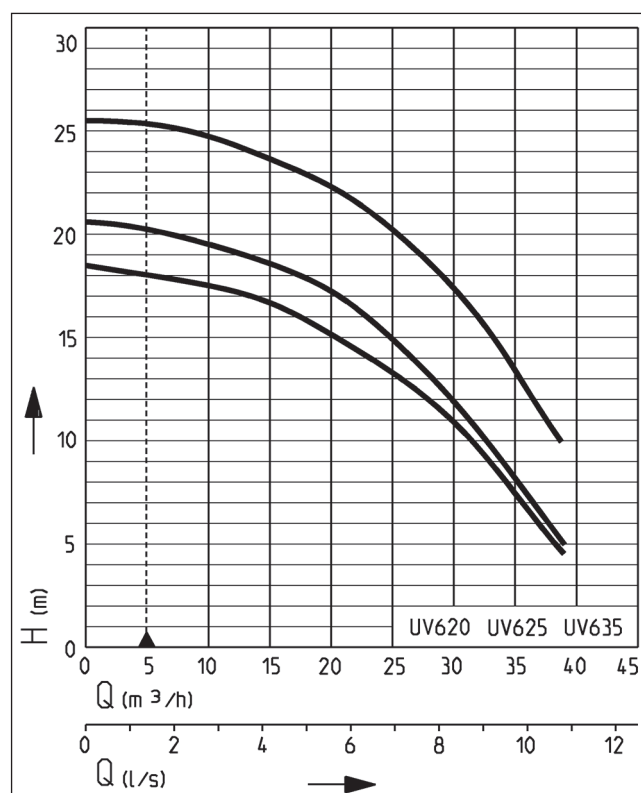
Dzięki swobodnemu przelotowi wielkości 10 mm wypompowują one deszczówkę, wody gruntowe i drenażowe ze znacznych głębokości. Pompy typoszeregu Multidrain stosowane są często np. w centrach handlowych, wieżowcach, parkingach podziemnych, ale również w głębokich wykopach.

Pompy są przeznaczone do zabudowy stacjonarnej oraz przenośnej.

Przewód ciśnieniowy można podłączyć do poziomego lub pionowego króćca tłoczego pompy.

Pompy z poziomym przyłączem są dedykowane do zabudowy na stopie sprzęgającej GR 50 z prowadnicą. Do zastosowań przenośnych i zabudowy w wąskich studniach dedykowane są pompy z pionowym wyjściem.

### CHARAKTERYSTYKA



Typ	Wysokość podnoszenia H [m]	6	8	10	12	14	16	18	20	22	24
UV 620-1	Wydajność [m³/h]	36	33	30	27	22	16	18	20	22	24
UV 620-3		37	34	32	28	24	18	5			
UV 625-3		38	36	33	31	27	23	18	5		
UV 635-3				39	37	34	32	28	25	20	14

Zastrzega się prawo do dokonywania zmian - Tolerancja mocy i wydajności zgodna z normą ISO 9906

Zgodnie z normą DIN EN 12056, minimalna prędkość przepływu w rurociągu tłocznym musi wynosić 0,7 m/s. Wielkość tą uwzględniono na wykresie Q-H jako granicę stosowania.

# MULTIDRAIN UV 600

## POMPA DO WODY BRUDNEJ

### DOSTAWA

Pompa z przewodem o długości 10 metrów, wersja automatyczna ze zintegrowanym wyłącznikiem pływakowym, wyjście 2".

Uwaga specjalna UV 620-1 / UV 620-1 S:

Ze względu na wysoki prąd rozruchowy przed uruchomieniem tych typów pomp należy sprawdzić u dostawcy energii elektrycznej możliwości techniczne sieci energetycznej.

### DANE MECHANICZNE

Pompa	Pionowa jednostopniowa	Uszczelnienie od strony medium	Uszczelnienie SiC
Wolny przelot	10 mm	Zabezpieczony przed suchobiegiem	tak
Łożysko	Łożysko kulkowe, smarowane smarem	Zatapialna	tak
Uszczelnienie od strony silnika	Uszczelnienie mechaniczne	Wyjście tłoczne	IG 2"
Komora olejowa	tak		

### DANE ELEKTRYCZNE

Kabel zasilający	10m H07RN8-F	Klasa izolacji	F
Rodzaj ochrony	IP 68	Termik uzwojenia	tak

### MULTIDRAIN UV 600

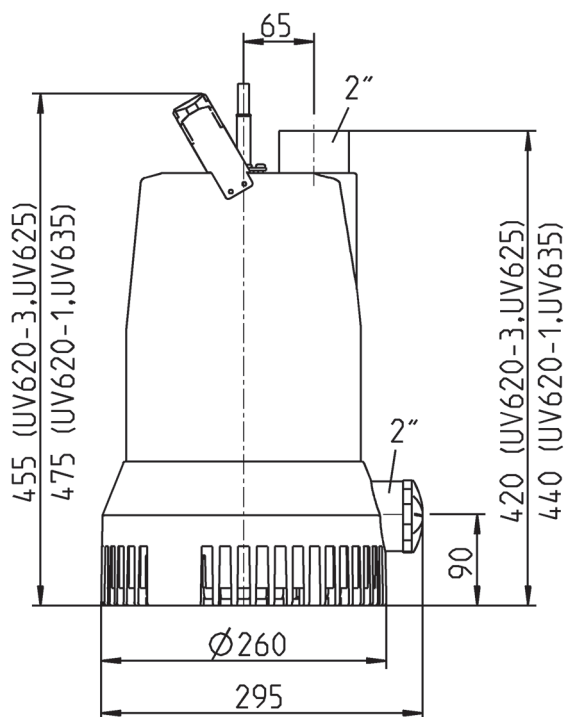
Typ	Nr kat.	Napięcie	Moc silnika P1	Moc silnika P2	Prąd	Żyły	Zabezpieczenie silnika	Wtyczka	Waga
<b>Bez wyłącznika automatycznego</b>									
UV 620-1	<b>JP47337</b>	1/N/PE~230 V	2,40 kW	1,65 kW	10,4 A	3G1,5	zintegrowane	bez	23,0 kg
UV 620-3	<b>JP47339</b>	3/PE~400 V	2,38 kW	1,95 kW	4,6 A	4G1,0	strona zabudowy <sup>1</sup>	bez	23,0 kg
UV 625-3	<b>JP47341</b>	3/PE~400 V	2,80 kW	2,28 kW	5,2 A	4G1,0	strona zabudowy <sup>1</sup>	bez	23,0 kg
UV 635-3	<b>JP47343</b>	3/PE~400 V	3,70 kW	3,05 kW	6,2 A	4G1,0	strona zabudowy <sup>1</sup>	bez	26,0 kg
<b>Z wyłącznikiem automatycznym</b>									
UV 620-1 S	<b>JP47338</b>	1/N/PE~230 V	2,40 kW	1,65 kW	10,4 A	3G1,5	zintegrowane	Schuko	23,5 kg
UV 620-3 S	<b>JP47340</b>	3/PE~400 V	2,38 kW	1,95 kW	4,6 A	4G1,0	strona zabudowy <sup>1</sup>	bez	23,5 kg
UV 625-3 S	<b>JP47342</b>	3/PE~400 V	2,80 kW	2,28 kW	5,2 A	4G1,0	strona zabudowy <sup>1</sup>	bez	23,5 kg
UV 635-3 S	<b>JP47344</b>	3/PE~400 V	3,70 kW	3,05 kW	6,2 A	4G1,0	strona zabudowy <sup>1</sup>	bez	26,5 kg

<sup>1</sup>Wymagane oddzielne zabezpieczenie silnika – proszę sprawdzić wyposażenie dodatkowe

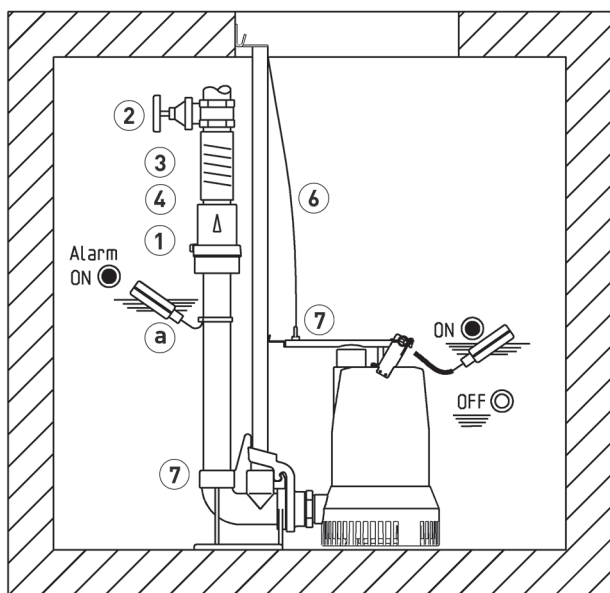
# MULTIDRAIN UV 600

POMPA DO WODY BRUDNEJ

## Wymiary UV 600 (mm)



## Przykład zabudowy pojedynczego urządzenia z GR



48570-00

Układ jednopompowy 2" z GR 50: Studzienka min. 40x70 cm

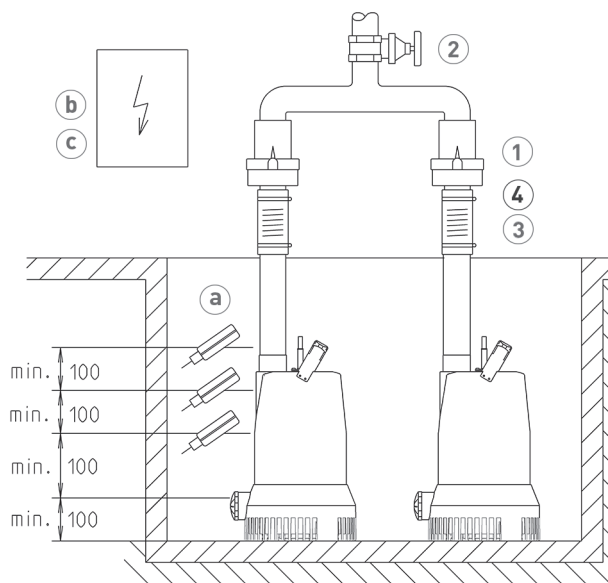
Układ jednopompowy 2" bez GR: Studzienka min. 40x50 cm

Układ dwupompowy 2" z GR 50: Studzienka min. 70x70 cm

Układ dwupompowy 2" bez GR: Studzienka min. 50x70 cm

W przypadku stosowania poniżej poziomu podpiętrzenia należy, zgodnie z normą EN 12056, podłączyć rurę tłoczną elastycznie i prowadzić ją z pętlą ponad ustalonym lokalnie

## Przykład zabudowy urządzenia podwójnego



3 48571-00

poziomem podpiętrzeniu. Ponadto, należy wbudować klapę zwrotną sprawdzoną zgodnie z normą DIN EN 12050-4. Zalecamy dodatkowo do kontroli instalację alarmową.

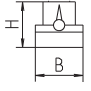
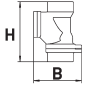
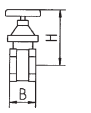
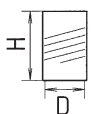


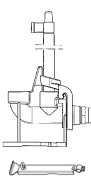
Zgodnie z normą EN 12056-4 ust. 5.1 w instalacjach do których doprowadzenie ścieków nie może być przerwane, należy zamontować automatycznie załączaną pompę rezerwową albo układ z dwiema pompami.

Sterownik należy montować w suchym pomieszczeniu.

# MULTIDRAIN UV 600

POMPA DO WODY BRUDNEJ


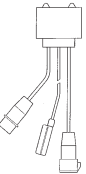
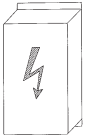
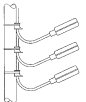

## MECHANICZNE WYPOSAŻENIE DODATKOWE

					Nr kat.
	<b>1</b> Zawór zwrotny klapowy	R50 EN 12050-4	2" (DN 50), PN 4	150x120 (HxB)	<b>JP00326</b>
	Zawór zwrotny	K50 EN 12050-4	2" (DN 50), PN 6	185x155 (HxB)	<b>JP44782</b>
	<b>2</b> Zasuwa odcinająca		2" (DN 50), PN 16	140x70 (HxB)	<b>JP44787</b>
	<b>3</b> Łącznik elastyczny		2" (DN 50), PN 4	150x63 (HxD)	<b>JP44775</b>
	<b>4</b> Opaska		2"		<b>JP44764</b>
	<b>5</b> Szybkozłącze				
	Przyłącze sztyca typu C		2" gwint zewnętrzny		<b>JP50217</b>
	Klucz sprzętowy				<b>JP25708</b>
	Wąż ciśnieniowy		15 m , syntetyczny, z sztycą do złącza typu C		<b>JP00336</b>
	<b>6</b> Łańcuch		atestowany, 2,5 m, 320 kg, 5 oczek do podwieszenia (EN 818 z zmianami)		<b>JP45901</b>
			atestowany, 5,0 m, 320 kg, 8 oczek do podwieszenia (EN 818 z zmianami)		<b>JP45902</b>
			atestowany, 7,5 m, 320 kg, 11 oczek do podwieszenia (EN 818 z zmianami)		<b>JP47365</b>
			Szklka atestowana, 630 kg, stal nierdzewna		<b>JP45904</b>
	<b>7</b> Zespół sprzęgający	GR 50			<b>JP25593</b>
	Dźwignia zabezpieczająca	UV 600			<b>JP49171</b>
	Prowadnica 1"	1500 mm			<b>JP48937</b>
	Prowadnica 1"	2000 mm			<b>JP48938</b>
	Prowadnica 1"	2500 mm			<b>JP48939</b>
	Prowadnica 1"	3000 mm			<b>JP48940</b>

# MULTIDRAIN UV 600

POMPA DO WODY BRUDNEJ

## ELEKTRYCZNE WYPOSAŻENIE DODATKOWE

			Nr kat.
	<b>a</b> <b>Włącznik alarmu</b>		
	AG10	z przelącznikiem stykowym KT, oddzielny, zależny od sieci, ze stykiem bezpotencjałowym i przewodem 9,5 m	<b>JP44892</b>
	<b>b</b> <b>Sterowanie dla przepompowni z jedną pompą</b>		
	Sterowanie ND 3A	400 V, wyłącznik pływakowy 9,5 m, alarm	<b>JP16717</b>
	CEE-ochrona silnika 4,0-6,0 A	400 V, do pomp bez zintegrowanej ochrony silnika	<b>JP44751</b>
	CEE-ochrona silnika 6,0-9,0 A	400 V, do pomp bez zintegrowanej ochrony silnika	<b>JP44752</b>
	Komplet wyłączników pływakowych AmG		<b>JP16719</b>
	Sterowanie AD 46		<b>JP14353</b>
	Sterowanie HIGHLOGO 1-46		<b>JP47990</b>
	Sterowanie AD 610		<b>JP14354</b>
	Sterowanie HIGHLOGO 1-610		<b>JP47991</b>
	<b>Sterowanie dla przepompowni z dwiema pompami</b>		
	Sterowanie BD 46	400 V, do pomp US 251-253, UV 620-3, UV 625-3	<b>JP45739</b>
	Sterowanie HIGHLOGO 2-46	400 V	<b>JP47999</b>
	Sterowanie BD 610	400 V, do pomp UV 635-3	<b>JP45741</b>
	Sterowanie HIGHLOGO 2-610	400 V	<b>JP48000</b>
	Komplet wyłączników pływakowych BmG	3 wyłączniki pływakowe 9,5 m z obciążnikiem	<b>JP16726</b>
	<b>c</b> <b>Akumulator</b>	do alarmu niezależnego od sieci	<b>JP44850</b>

# MULTIDRAIN UV 600

POMPA DO WODY BRUDNEJ