

MULTIDRAIN UV3

POMPA DO WODY BRUDNEJ

- Wykonana z wysokiej jakości stali nierdzewnej
- Szczególnie nadaje się do zastosowań przenośnych
- Płaszcz wodny chłodzący silnik
- Wolny przełot 10 mm
- Pionowe wyjście zaworu tłoczego - 1 1/4"
- System płuczący
- Automagiczne odpowietrzenie
- Wejście kablowe zalane szczelnym wodoszczelnym
- Dopuszczalna temperatura cieczy 35 °C, chwilowo 70 °C (10 min.)



OPIS

Multidrain UV3 to wszechstronna pompa zatapialna wykonana ze stali nierdzewnej do użytku przenośnego i stacjonarnego. Pompuje wodę deszczową, lekko zanieczyszczoną i ścieki bytowe bez fekalii np. domowe zmywarki do naczyń lub pralki (także wysokotemperaturowe).

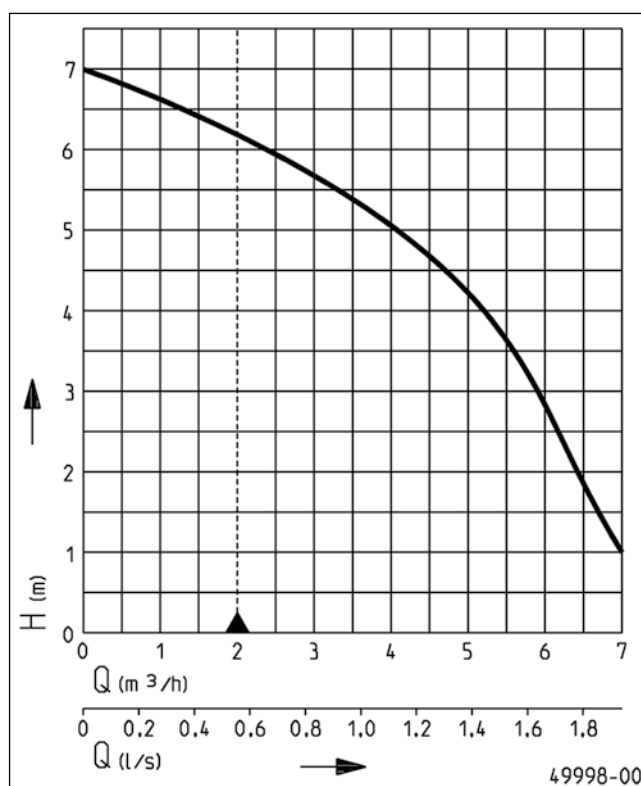
Łatwy do uruchomienia system płuczący, które ogranicza występowanie osadów w studziencie, zapewnia bezproblemową pracę i ułatwia konserwację.

Chłodzenie po przez płaszcz wodny zapewnia bezpieczną pracę w zanurzeniu bez ryzyka przegrzania. W przypadku „suchobiegu” zabezpieczenie termiczne silnika wyłącza pompę przed osiągnięciem temperatury krytycznej. Wymienione środki ochronne z zaworem zwrotnym typu kłapowego i przyłączem węża wchodzącym w zakres dostawy sprawiają, że Multidrain UV3 jest idealną pompą do zastosowań mobilnych.

W zastosowaniach stacjonarnych Multidrain UV3 S z automatycznym wytężnikiem usuwa wodę z szybów odwadniających, piwnic, umywalni, magazynów i służy jako zabezpieczenie przed przepływem zwrotnym. Jeżeli szyb lub zbiornik wodny chwilowo wyschnie, ewentualne poduszki powietrzne zostaną usunięte przez otwór wentylacyjny w pompie. Po zdjęciu kosza filtrującego pompa usuwa wodę do poziomu 5 mm.

Jeśli pompy zatapialne są używane na zewnątrz, zgodnie z rozporządzeniem VDE 0100 można używać tylko wersji z kablem o długości 10 m bez przedłużacza. Na placach budowy i w stawach ogrodowych należy stosować kabel typu H07.

CHARAKTERYSTYKA



Typ	Wysokość podnoszenia H [m]	1	2	3	4	5	6
UV3	Wydajność [m³/h]	7,0	6,4	5,9	5,2	4,1	2,6

Zastrzega się prawo do dokonywania zmian - Tolerancja mocy i wydajności zgodna z normą ISO 9906

Zgodnie z normą DIN EN 12056, minimalna prędkość przepływu w rurociągu tłocznym musi wynosić 0,7 m/s. Wielkość tą uwzględniono na wykresie Q-H jako granicę stosowania.



MULTIDRAIN UV3

POMPA DO WODY BRUDNEJ

DOSTAWA

Pompa gotowa do podłączenia zgodnie z EN 12050 z pionowym króćcem wylotowym, 1 1/4 „żeńskie kolano przyłączeniowe, kabel i wtyczka, zawór zwrotny typu swing do zastosowań

mobilnych, stopniowane przyłącze węża 1 1/4" - 38/32/25, mocowanie pływaka, blokowanie wtyczka (UV3S/3SF), model S z automatycznym łącznikiem pływakowym.

DANE MECHANICZNE

Pompa	Pionowa jednostopniowa	Zabezpieczony przed suchobiegami	tak
Wolny przelot	10 mm	Wał	Stal nierdzewna
Łożysko	Łożysko kulkowe, smarowane smarem	Wirnik	Wirnik o swobodnym przepływie, GFK
Uszczelnienie od strony silnika	Uszczelnienie wału	Obudowa silnika	Stal nierdzewna
Komora olejowa	tak	Obudowa pompy	Stainless steel
Uszczelnienie od strony medium	Uszczelnienie dwustronne wału	Zatapialna	tak

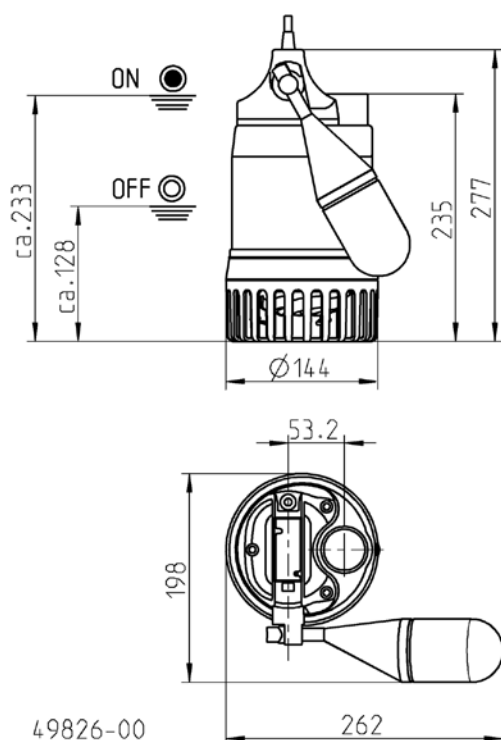
DANE ELEKTRYCZNE

Napięcie	1/N/PE~230 V	Klasa izolacji	F
Moc silnika P1	0,34 kW	Termik uzwojenia	tak
Moc silnika P2	0,23 kW	Zabezpieczenie silnika	zintegrowane
Prąd	1,5 Amper	Wtyczka	Schuko
Rodzaj ochrony	IP 68		

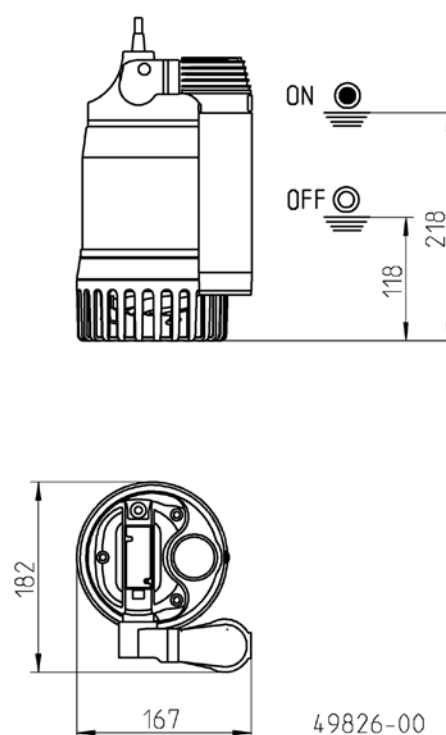
MULTIDRAIN UV3

Typ	Nr kat.	Kabel zasilający	Zyty	Waga
Bez wyłącznika automatycznego				
UV3, kabel 10 m	JP50248	10m H05RN-F	3G0,75	5,3 kg
Z wyłącznikiem automatycznym				
UV3 S, kabel 4 m	JP50249	4m H05RN-F	3G0,75	4,6 kg
UV3 S, kabel 10 m	JP50312	10m H07RN-F	3G1,0	5,5 kg
UV3 SF, kabel 10 m	JP50313	10m H07RN-F	3G1,0	5,5 kg

Wymiary główne i wysokość załączenia UV3 S [mm]



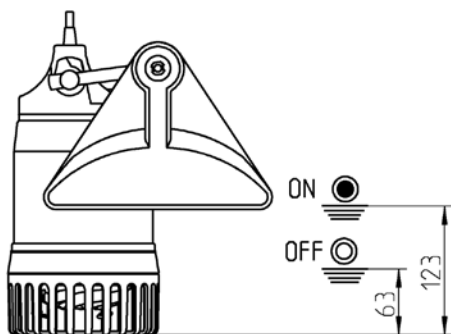
Wymiary główne i wysokość załączenia UV3 SF [mm]



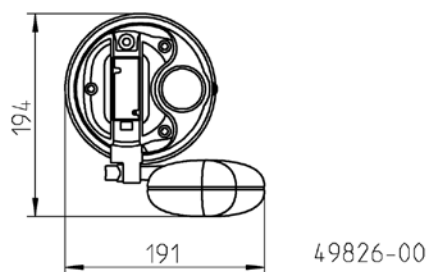
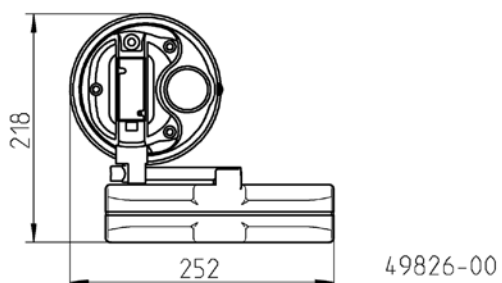
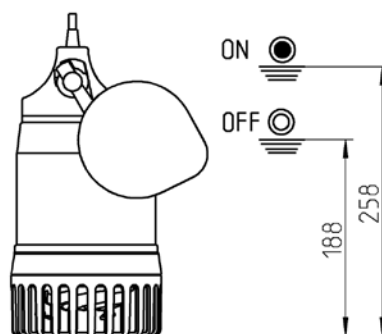
MULTIDRAIN UV3

POMPA DO WODY BRUDNEJ

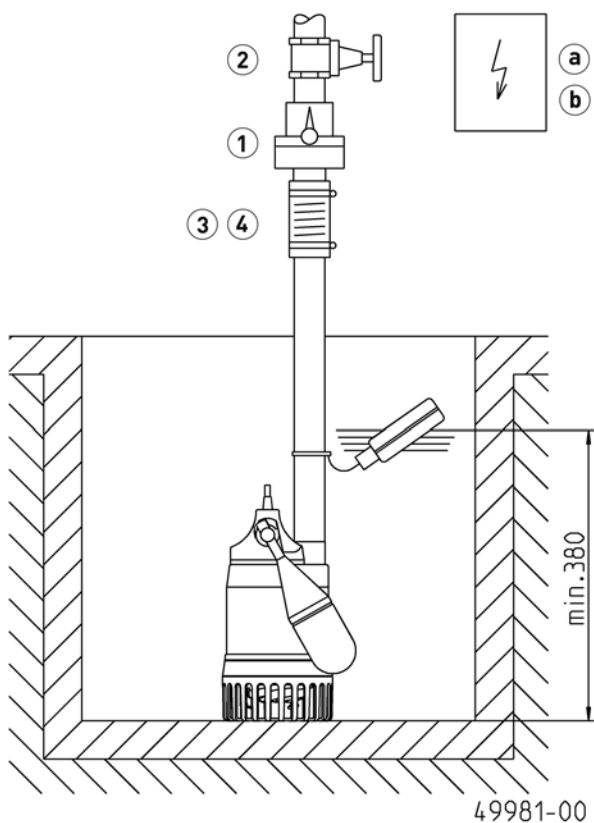
Wymiary główne załączenia pływaka specjalnego UV3 S (mm)



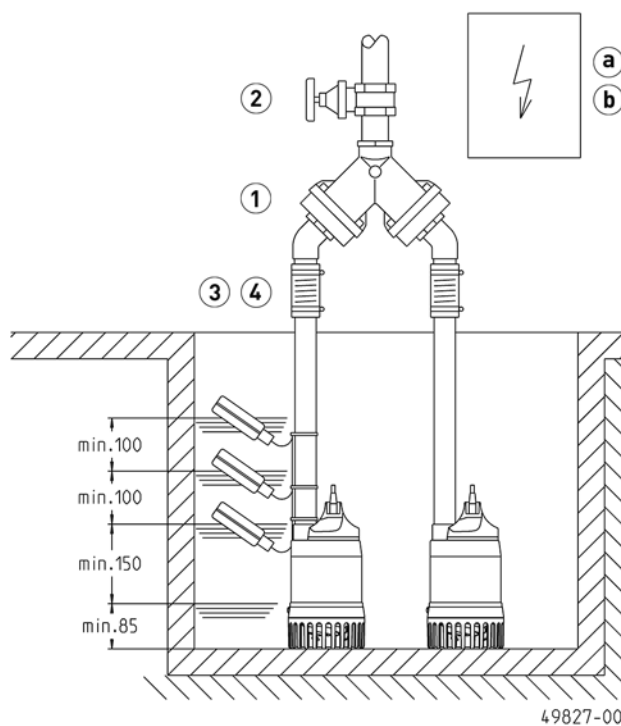
Wymiary główne załączenia pływaka specjalnego UV3 S (mm)



Przykład zabudowy pojedynczego urządzenia



Przykład zabudowy urządzenia podwójnego



MULTIDRAIN UV3

POMPA DO WODY BRUDNEJ

Układ jednopompowy: Studzienka min. 30x30 cm

Układ dwupompowy: Studzienka min. 50x50 cm

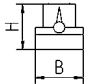
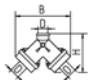
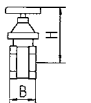
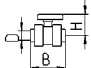
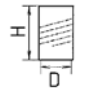

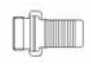
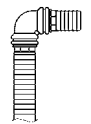
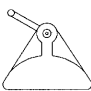

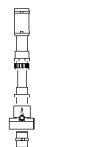
W przypadku stosowania poniżej poziomu podpiętrzenia należy, zgodnie z normą EN 12056, podłączyć rurę tłoczną elastycznie i prowadzić ją z pętlą ponad ustalonym lokalnie poziomem podpiętrzenia. Ponadto, należy wbudować klapę zwrotną sprawdzoną zgodnie

z normą DIN EN 12050-4. Zalecamy dodatkowo do kontroli instalację alarmową.

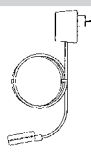
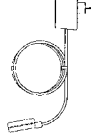
Zgodnie z normą EN 12056-4 ust. 5.1 w instalacjach do których doprowadzenie ścieków nie może być przerwane, należy zamontować automatycznie załączaną pompę rezerwową albo układ z dwiema pompami.

Sterownik należy montować w suchym pomieszczeniu.

MECHANICZNE WYPOSAŻENIE DODATKOWE

				Nr kat.
	1 Zawór zwrotny klapowy			
	R32 EN 12050-4	1¼" (DN 32), PN 4	90x90 (HxB)	JP09739
	DR40 EN 12050-4	1½" (DN 40), PN 4	200x280 (HxB)	JP09155
	2 Zasuwa odcinająca	1¼" (DN 32), PN 16	110x60 (HxB)	JP44785
		hajs, 1½" (DN 40), PN 16	125x60 (HxB)	JP44786
	zawór kulowy	1¼", PVC, do medium agresywnego	105x155 (HxB)	JP46111
	3 Łącznik elastyczny	1¼" (DN 32), PN 3	100x42 (HxD)	JP44773
	4 Opaska	1¼"		JP44765
	5 Szybkozłącze			
	Szybkozłącze	1¼" (DN 32) miedz, do transportu		JP00327
	6 Kompletny wąż spiralny	1¼" (DN 32), 15 m z kolankiem i nyplem		JP43550
	7 Pływak specjalny	do niskich poziomów załączania		JP44795
		do ciasnych studzienek (minimum 30 x 30 cm)		JP40856
	8 Zestaw przyłączeniowy	DN 32, z teleskopowym rurociągiem tłocznym 30-90 cm		JP44609

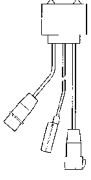

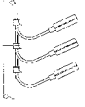

ELEKTRYCZNE WYPOSAŻENIE DODATKOWE

				Nr kat.
	a Włącznik alarmu			
	AG3	z przelącznikiem stykowym KT, oddzielny, zależny od sieci, ze stykiem bezpotencjałowym i przewodem 3 m		JP44891
	AG10	z przelącznikiem stykowym KT, oddzielny, zależny od sieci, ze stykiem bezpotencjałowym i przewodem 9,5 m		JP44892
	b Wyłącznik pralki			
	AW3	Wyłącznik pływakowy, zależny od zasilania, kabel 3 m		JP44895

MULTIDRAIN UV3

POMPA DO WODY BRUDNEJ

ELEKTRYCZNE WYPOSAŻENIE DODATKOWE

		Nr kat.	
	c Sterowanie dla przepompowni z jedną pompą		
	Sterowniki	230 V, wyłącznik ptywakowy 3,0 m	JP16710
	Sterowanie NE 1A	230 V, wyłącznik ptywakowy 3,0 m, alarm	JP16714
	Sterowanie NE 2	230 V, wyłącznik ptywakowy 9,5 m	JP16711
	Sterowanie NE 2A	230 V, wyłącznik ptywakowy 9,5 m, alarm	JP16715
	Sygnalizator poziomu		
	Ciężar	do stabilizacji ptywaka	JP44803
	d Sterowanie dla przepompowni z dwiema pompami		
	Sterowanie BD 00 E	230 V, do pomp U3-U6, US 62-105, UV3, UV 300, 08/2 ME	JP45735
	Sterowanie HIGHLOGO 2-00 E	230 V	JP47996
	e Sygnalizator poziomu		
	Komplet wyłączników ptywakowych B	3 wyłączniki ptywakowe 9,5 m i uchwytem przewodu	JP16725
	Komplet wyłączników ptywakowych BmG	3 wyłączniki ptywakowe 9,5 m z obciążnikiem	JP16726
	f Akumulator	do alarmu niezależnego od sieci	JP44850
	Smart Home	Nadajnik fal FTJP dla protokołu EnOcean	JP47209

MULTIDRAIN UV3

POMPA DO WODY BRUDNEJ