

PENTAIR JUNG PUMPEN

EASYFIX

POMPY DO ODWADNIANIA PIWNIC

- Szybkie i łatwe instalowanie
- Easyfix 32 Duo ze sterowaniem
- Gotowość do podłączenia wtykowego
- System rury prowadzącej wstępnie zmontowany na płycie podstawowej
- Kompaktowa konstrukcja pozwala na zastosowanie w wąskich studzienkach: 300x400 mm dla pojedynczych systemów / 500x500 mm dla systemów podwójnych



OPIS

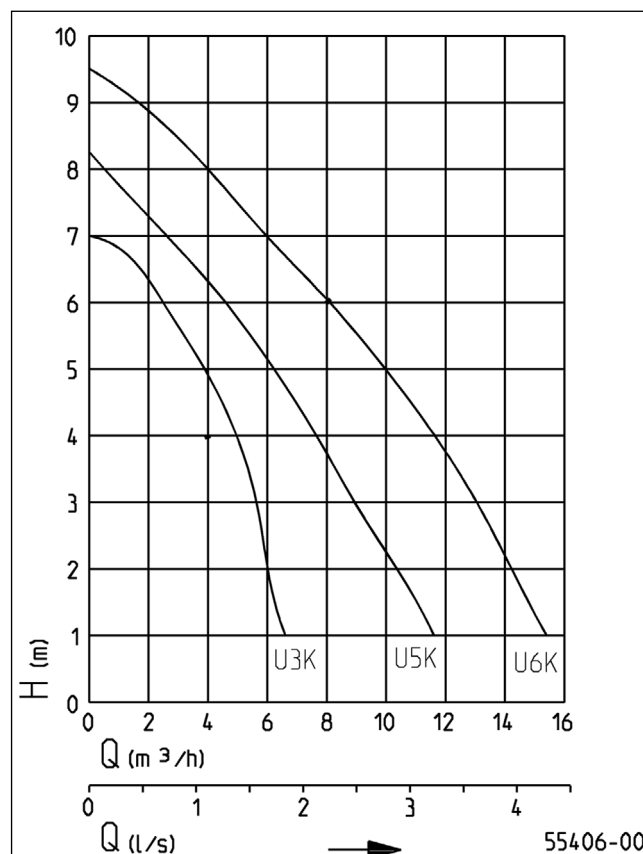
Za pomocą zestawów instalacyjnych Easyfix 32 Single lub Easyfix 32 Duo, silnikowe pompy zanurzeniowe, przy minimalnym nakładzie pracy (czasu), mogą być instalowane jako pojedyncze lub podwójne jednostki w studzienkach pompowych wewnątrz i na zewnątrz budynków.

Zestawy są gotowe do podłączenia, a wszystkie niezbędne elementy są już wstępnie zmontowane na płycie bazowej (wys. = 15 mm) do podłączenia do przewodu ciśnieniowego.

Oprócz elementów mechanicznych Easyfix 32 Duo zawiera również system sterowania. Sterowanie to reguluje naprężającą pracę obu pomp, a także zapewnia komunikaty alarmowe i pracę pod obciążeniem szczytowym. Pompy są przełączane przez zamontowane w nich wyłączniki pływakowe, dlatego nie są wymagane zewnętrzne czujniki poziomu, takie jak kuliste łączniki zanurzeniowe.

Modele U3 KS, U3 KS specjal, U5 KS i U6 K ES mogą być podłączone do obu zestawów Easyfix. Pompy nie są objęte zakresem dostawy. Możliwe jest zastosowanie specjalnego pływaka dla niskich wysokości załączania (akcesoria do pomp).

CHARAKTERYSTYKA



Zastrzega się prawo do dokonywania zmian - Tolerancja mocy i wydajności zgodna z normą ISO 9906

Zgodnie z normą DIN EN 12056, minimalna prędkość przepływu w rurociągu tłocznym musi wynosić 0,7 m/s. Wielkość tą uwzględniono na wykresie Q-H jako granicę stosowania.

EASYFIX

POMPY DO ODWADNIANIA PIWNIC

DOSTAWA

Easyfix 32 Single: System rury prowadzącej na płycie podstawowej, rura ciśnieniowa z zaworem zwrotnym (kompletnie zmontowana), pazur rury przesuwnej, elastyczne połączenie i zaciski.

Easyfix 32 Duo: 2 x system rury prowadzącej na płycie podstawowej, rury ciśnieniowe z zaworami zwrotnymi (kompletnie zmontowane), pazury rury przesuwnej, elastyczne połączenie, zaciski oraz sterowanie gotowe do podłączenia (kabel 1,5 m).

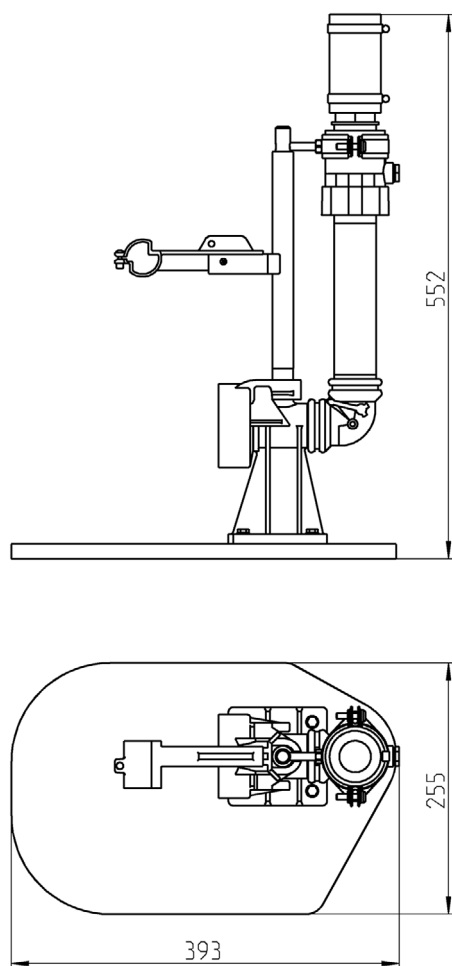
EASYFIX

Typ	Nr kat.	Waga
Easyfix 32 Duo	JP50307	6,9 kg
Easyfix 32 Single	JP50308	1,8 kg

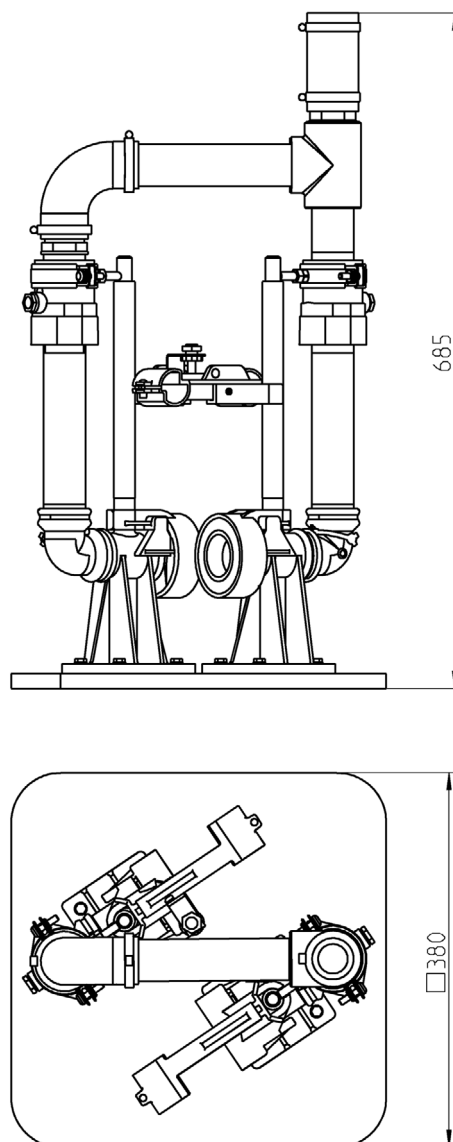
MOŻLIWE POMPY

Easyfix	U3KS specjal	U6K ES
U3 KS	U5KS	

Wymiary główne Easyfix 32 Single (mm)



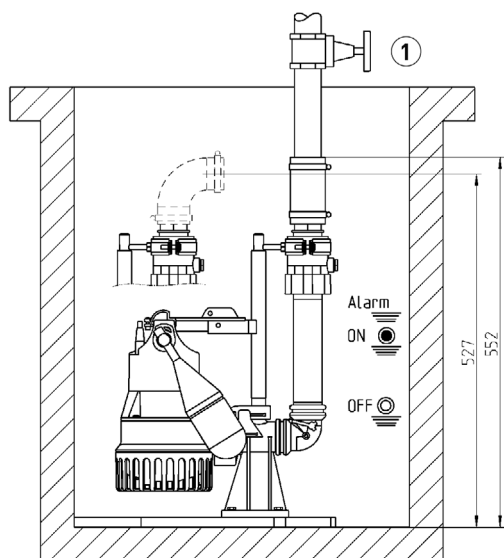
Wymiary główne Easyfix 32 Duo (mm)



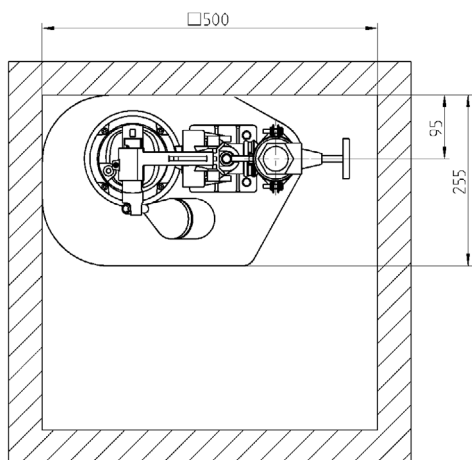
EASYFIX

POMPY DO ODWADNIANIA PIWNIC

Wymiary główne i wysokość załączania Easyfix 32 Single

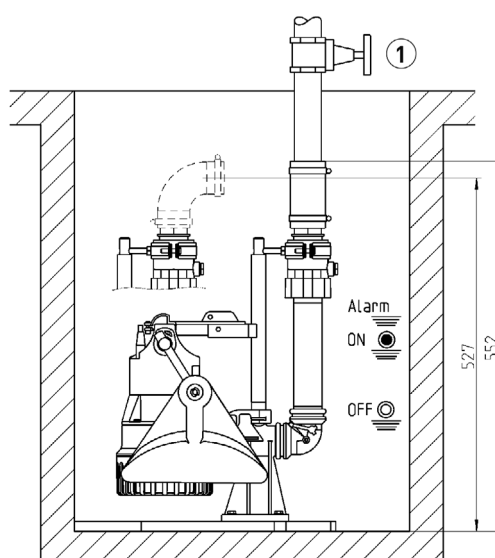


	U3 KS	U5 KS	U6K ES
ON	270	275	295
OFF	165	170	195
Alarm	320	345	400

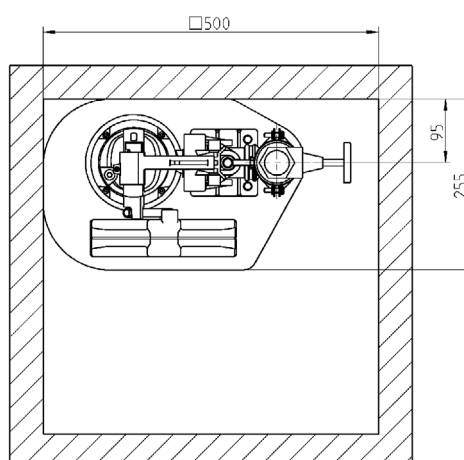


55351-00

Wymiary główne i wysokość załączania pływak specjalny



	U3 KS	U5 KS	U6K ES
ON	160	125	155
OFF	100	75	105
Alarm	320	345	400

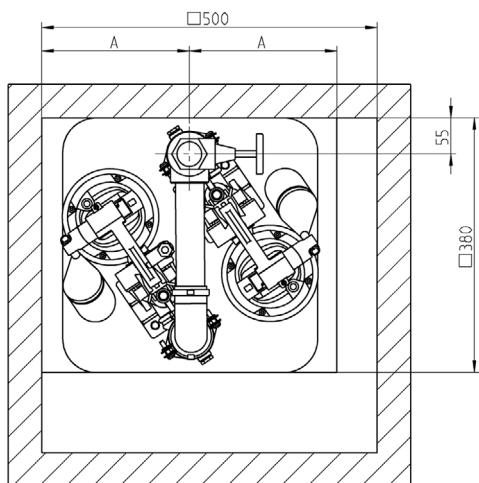
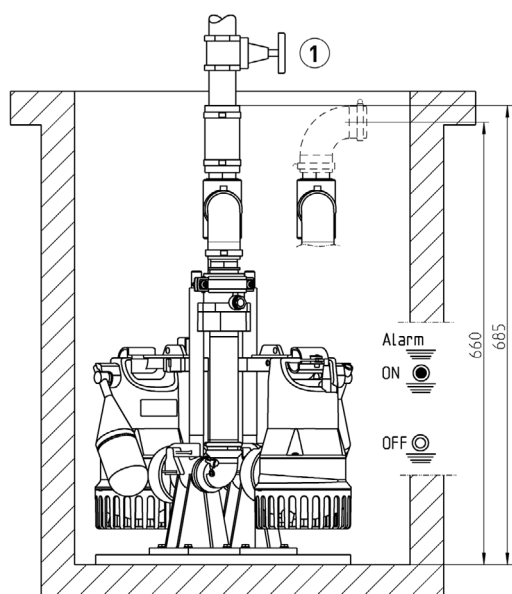


55352-00

EASYFIX

POMPY DO ODWADNIANIA PIWNIC

Przykład zabudowy Easyfix 32 Duo

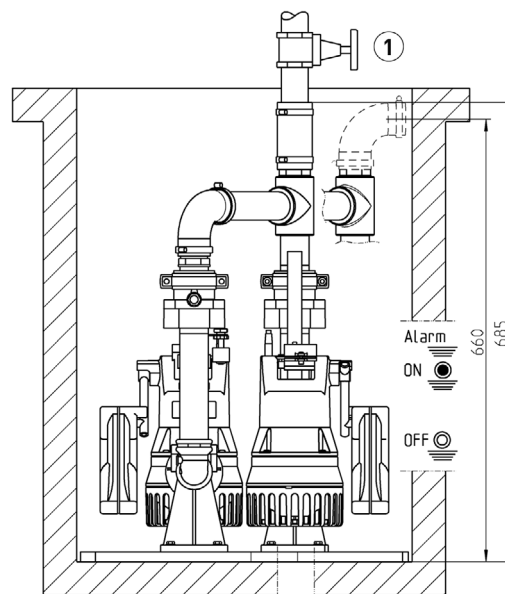


	U3 KS	U5 KS	U6K ES
ON	270	275	295
OFF	165	170	195
Alarm	320	345	400

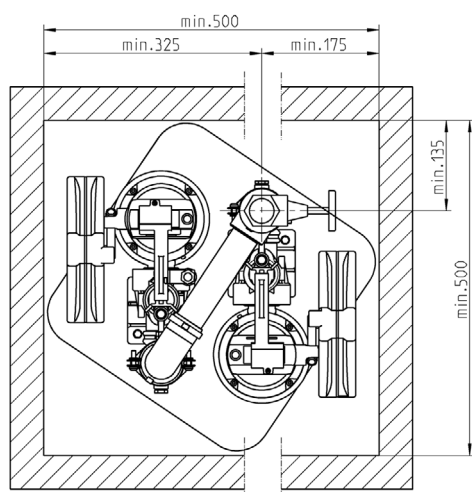
	U3 KS	U5 KS	U6K ES
A	min.220	min.242	min.250

55348-00

Przykład zabudowy Easyfix 32 Duo z płytą specjalnym

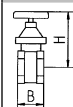


	U3 KS	U5 KS	U6K ES
ON	160	125	155
OFF	100	75	105
Alarm	320	345	400



55349-00

MECHANICZNE WYPOSAŻENIE DODATKOWE



① Zasuwa odcinająca

1 1/4" (DN 32), PN 16

110x60 (HxB)


Nr kat.

JP44785

EASYFIX

POMPY DO ODWADNIANIA PIWNIC

ELEKTRYCZNE WYPOSAŻENIE DODATKOWE

			Nr kat.
	a Akumulator	do alarmu niezależnego od sieci	JP44850

EASYFIX

POMPY DO ODWADNIANIA PIWNIC