

JUNG PUMPEN SKS 800

VUILWATERSCHACHTEN

VOOR VUILWATERPOMPEN

GEbruik

De opdrijfveilige vuilwater- en drainageschachten worden gebruikt voor terreinontwatering. De schachten worden optioneel uitgerust met één of twee pompen.

De schachten zijn voor beloopbare (klasse A 15) of voor met personenauto berijdbare (klasse B 125) producten geschikt.

Aangebrachte transportgrepen maken eenvoudig transporteren en verplaatsen mogelijk.

Afvalwater en drainagewater komt in veel verschillende vormen voor. Voor elke vervuilingsgraad hebben wij daarom een reeks verschillende pompen in ons assortiment.

BESCHRIJVING

De door het Duitse Instituut voor Bouwtechniek goedgekeurde opdrijfveilige kunststofschaft is gemaakt van hoogwaardig polyethyleen (PE) en uitgerust met aansluitstukken voor kabels en ventilatie en een geprefabriceerde drukuitlaat DN 32 (1¼") of DN 50 (2"), met ingebouwde terugslagklep.

De schacht is uitgerust met een geleidingsrailsysteem voor een moeiteloze inbouw en verwijdering van de pomp. Afhankelijk van de schachtversie wordt het bewezen geleidingsrailsysteem GR 32 of GR 50 gebruikt.

Afhankelijk van de verlenging kan de schacht tot een totale hoogte van max. 2,75 m worden verlengd. De gewenste belastingsklasse is afhankelijk van de inbouwlocatie.

De inbouwdiepte met een betonafdekking klasse A 15 bedraagt 1,70 m. Het totale volume bedraagt 740 liter en het opslagvolume tot onderkant toevoer bedraagt 190 liter, restvolume 90 liter.



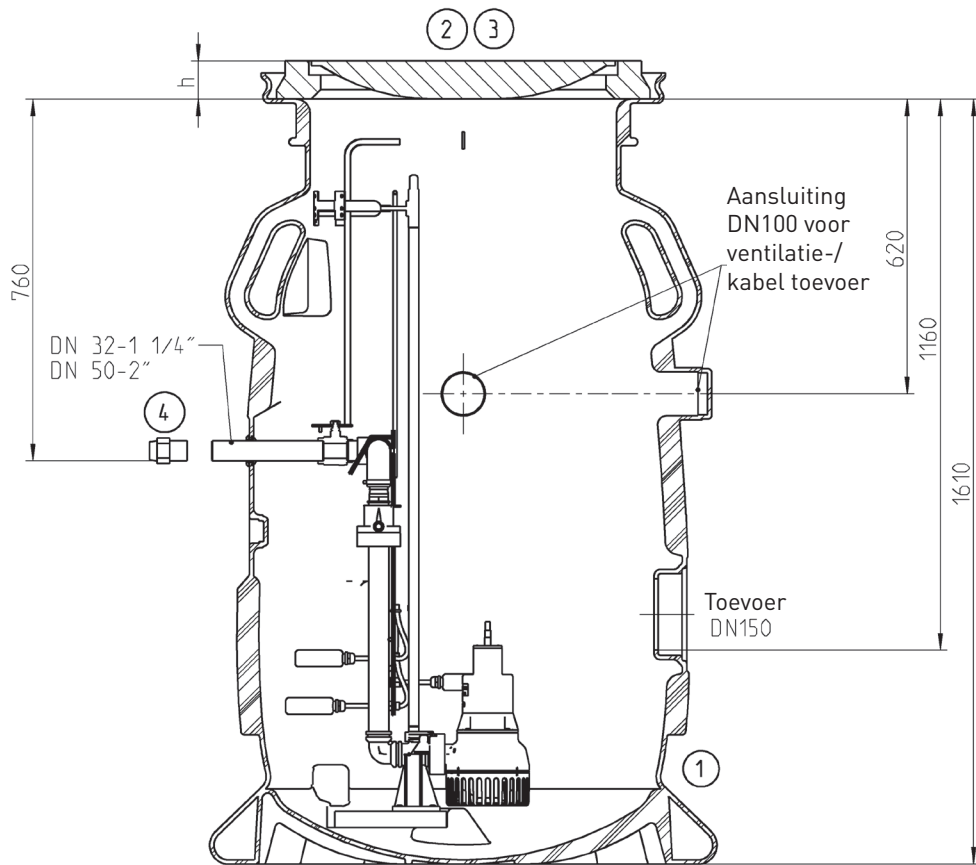
- Algemene bouwtechnische goedkeuring
- Enkele en dubbele installatie berijdbaar tot klasse B 125
- Verzamelreservoir zonder sedimentatie
- Kleppen van bovenaf te bedienen
- Eenvoudige inbouw
- 1-pompsinstallatie kan later worden omgebouwd tot 2-pompsinstallatie

JUNG PUMPEN SKS 800

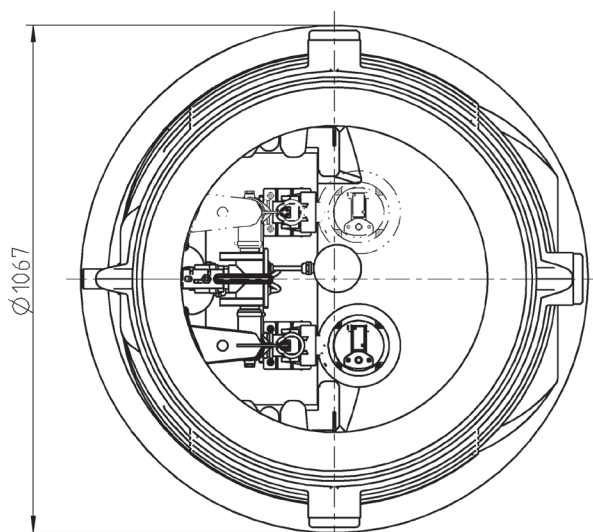
VUILWATERSCHACHTEN

VOOR VUILWATERPOMPEN

SKS-B 800-32 / 800-D32 / 800-50 / 800-D50



Ventilatie-/kabel toevoer



Ventilatie-/kabel toevoer

48026-01

Constructiewijzigingen voorbehouden

JUNG PUMPEN SKS 800

VUILWATERSCHACHTEN

VOOR VUILWATERPOMPEN

LEVERING

SKS 800 (1-pompsinstallatie)

Kunststofschacht, gemonteerd met geleidingsrailsysteem DN 32 resp. DN 50, PP-aanvoerleiding, verticaal sluitende terugslagklep, kogelkraan, roestvrijstalen drukuitlaat DN 32 met buitendraad van 1¼ resp. 2". 1 mof DN 150 (KG-buis) voor de toevoer, 3 aansluitstukken voor moffen DN 70/DN 100 voor bekabeling en ventilatie (KG-buis), nylon draad 5 m.

SKS 800 (Dubbele installatie)

Kunststofschacht, gemonteerd met 2 geleidingsrailsystemen DN 32 resp. DN 50, PP-aanvoerleiding, 2 verticaal sluitende terugslagkleppen, kogelkraan, roestvrijstalen drukuitlaat DN 32 met buitendraad van 1¼ resp. 2". 1 mof DN 150 (KG-buis) voor de toevoer, 3 aansluitstukken voor moffen DN 70/DN 100 voor bekabeling en ventilatie (KG-buis), nylon draad 5 m.

TOEBEHOREN

Benaming		Gewicht kg	Art.-nr.
1 Kunststofschacht	SKS-B 800-32	84	JP47346
	SKS-B 800-50	95	JP47348
	SKS-B 800-D32	85	JP47347
	SKS-B 800-D50	109	JP47349
2 Afdekking kl. A Uitlichtsleutel voor kl. A	Ø 600 kl. A 15, h= 80, D 785	90	JP46437
			JP44969
Afdekking kl. B	Ø 610 Kl. B 125, h= 125, D 750	100	JP44972
3 Oplegging	625 x 100 mm, Ø 785		JP44975
4 Schroefaansluiting met schroefmof en klemverbinding	1 ¼" op ø 40 mm (DN 32)		JP44796
	1 ¼" op ø 50 mm (DN 40)		JP44797
	1 ¼" op ø 63 mm (DN 50)		JP44798
	2" op ø 63 mm (DN 50)		JP45950
5 Schachtverlenging	PSV-A/B 375	25	JP46429
	PSV-A 855	40	JP46430
	PSV-A 1335	54	JP46431
Geleidingsrailverlenging SKS-32	voor 1-pompsinstallaties		JP48067
Geleidingsrailverlenging SKS-50	voor 1-pompsinstallaties		JP48065
Geleidingsrailverlenging SKS-D32	voor 2-pompsinstallaties		JP48068
Geleidingsrailverlenging SKS-D50	voor 2-pompsinstallaties		JP48066
6 Bedieningssleutel	voor verlenging		JP46438
7 Reductiemof 1½" op 2" voor de montage van pompen met uitlaat van 1½"			JP48069
8 Ventilatieleiding	DN 100, roestvrij staal		JP44858

Voor 1-pompsinstallaties

pomptypen met opgebouwde niveauregeling van de series

SKS-B 800-32: U3KS, U5KS, U6K ES/DS

SKS-B 800-50: US 62-251 ES/DS, US 73-253 ES/DS, US 75-155 ES/DS

Voor 2-pompsinstallaties

Pomptypen zonder opgebouwde niveauregeling van de series

SKS-B 800-D32: U3K, U5K, U6K E/S

SKS-B 800-D50: US 62-251 E/D, US 73-253 E/D, US 75-155 E/D

(aparte besturing met niveaudetectie vereist)

Zie voor overige toebehoren zoals kettingen het specificatieblad voor pompen.

JUNG PUMPEN SKS 800

VUILWATERSCHACHTEN

VOOR VUILWATERPOMPEN

Afmetingen schachtverlengingen

Enkele en dubbele installatie SKS 800

Afmetingen (zonder afdekking) mm	Hoogte	Toevoer	Pers- uitlaat	Grondwater- dompeldiepte
Hoofdschacht	1609	1159	761	1609
Belastingsklasse A				
Hoofdschacht + 1 x PSV-A/B 375	1984	1534	1136	1984
Hoofdschacht + 1 x PSV-A 855	2464	2014	1616	2464
Hoofdschacht + 1 x PSV-A 1335	2944	2494	2096	2944
Belastingsklasse B				
Hoofdschacht + 1 x PSV-A/B 375	1984	1534	1136	1984
Hoofdschacht + 2 x PSV-A/B 375	2369	1919	1531	2369
Hoofdschacht + 3 x PSV-A/B 375	2749	2299	1901	2749

Type	Volume reservoir	Verlenging	Schakelpunt			
			Uit	Aan	Alarm/ piekbelasting	UK- toevoer
SKS-B 800	740 l	PSV 159 l	90 l	135 l	170 l / 190 l	190 l

