

MULTICUT TANDEM

AFVALWATERPOMPEN

- Betrouwbare afvoer van vaste bestanddelen dankzij een verbeterde snij technologie
- Groot opvoerhoogte
- Verstelbaar snijsysteem
- Controleerbaar oliereservoir
- Draairichtingsonafhankelijke SiC-mechanische asafdichting
- Vochtdichte gegoten kabelinvoer incl stekker aansluiting
- Ingebouwde motorbeveiliging



BESCHRIJVING

Dompelpompen met het snijsysteem Multicut worden stationair in drukontwateringssytemen ingezet voor de ontwatering van woonwijken of individuele huizen. Ze zijn geschikt voor de afvoer van huishoudelijk afvalwater met de gangbare verontreinigingen (zoals vastgelegd in DIN 1986-3).

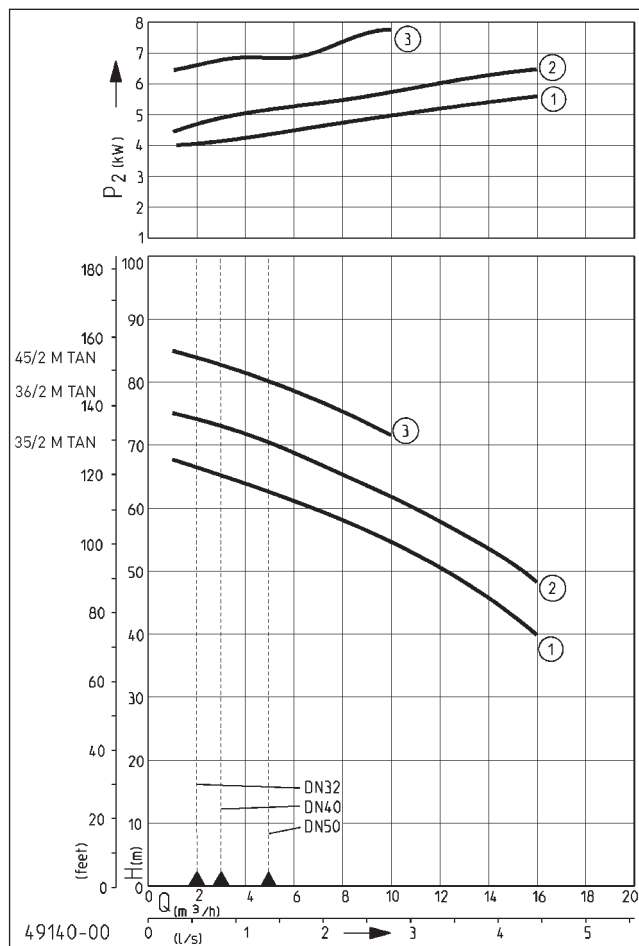
Afhankelijk van het voorgeschakelde snijsysteem mag de drukleiding vanaf DN 32 worden toegepast - zonder snijsysteem min. DN 80 - en parallel aan het terrein worden aangelegd.

Max. tot een pompmediatemperatuur van 40 °C

Motor ondergedompeld: continubedrijf (S1)

Motor niet ondergedompeld: intermitterend bedrijf (S3) (bijv. 40% = 4 min. werken, 6 min. onderbreking) Het externe snijsysteem MultiCut waarborgt maximale bedrijfszekerheid en uitstekende afvoereigenschappen. Het systeem is uitgerust met een snijplaat van gehard roestvrij staal en een driehoekig mes en maakt met meer dan 200.000 snijbewerkingen per minuut grove verontreinigingen in het afvalwater kleiner, voordat deze in de hydraulische onderdelen van de pomp terecht kunnen komen. Vaste stoffen die niet afgevoerd kunnen worden, worden door de snijrotor al buiten de pomp afgescheiden. Speciaal gerangschikte groeven op de snijplaat zorgen voor extra veiligheid, omdat de snijeenheid zichzelf tijdens de snijbewerking voortdurend reinigt.

CAPACITEIT



Type	Opvoerhoogte H [m]	40	44	48	52	56	60	64	68	72	76	80	84
35/2 M Tan	Capaciteit Q [m³/h]	16,0	15,0	13,5	11,5	9,5	7,0	4,0	1,0				
36/2 M Tan				16,0	15,0	13,0	11,0	9,0	6,5	3,5			
45/2 M Tan										10,0	8,0	5,0	2,0

Constructiewijzigingen voorbehouden - capaciteitstolerantie conform ISO 9906

Volgens EN 12056 moet de minimale stroomsnelheid in de drukleiding 0,7 m/s bedragen. Deze waarde is als grenswaarde (stippellijn) in het Q-H-diagram ingetekend.



MULTICUT TANDEM

AFVALWATERPOMPEN

LEVERINGSOMVANG

Pomp conform EN 12050 met explosiebeveiliging, 10 m kabel, zonder stekker.

Ex II 2 G Ex d IIB T4

MECHANISCHE GEGEVENS

Pomp	vertical, double-stage	Droogloopveilig	ja
Explosiebeveiliging	met explosiebeveiliging	Waaier	Vortexwaaier, grijs gietijzer
Lager	Kogellager, vetgesmeerd	Motorbehuizing	Grijs gietijzer
Afdichting aan motorzijde	2-delige asafdichting	Pomphuis	Grijs gietijzer
Oliekamer	ja	Geschikt voor onderdompeling	ja
Afdichting aan mediumzijde	SiC-mechanische asafdichting	Perszijde	DN 32

ELEKTRISCHE GEGEVENS

Spanning	3/PE~400 V	Isolatieklasse	F
Netsnoer	10m H07RN-F	Wikkelingsthermostaat	ja
Draden	6G1,5	Motorbeveiliging	Thermostaat
Beveiligingsklasse	IP 68	Apparaatbeveiliging	10 A

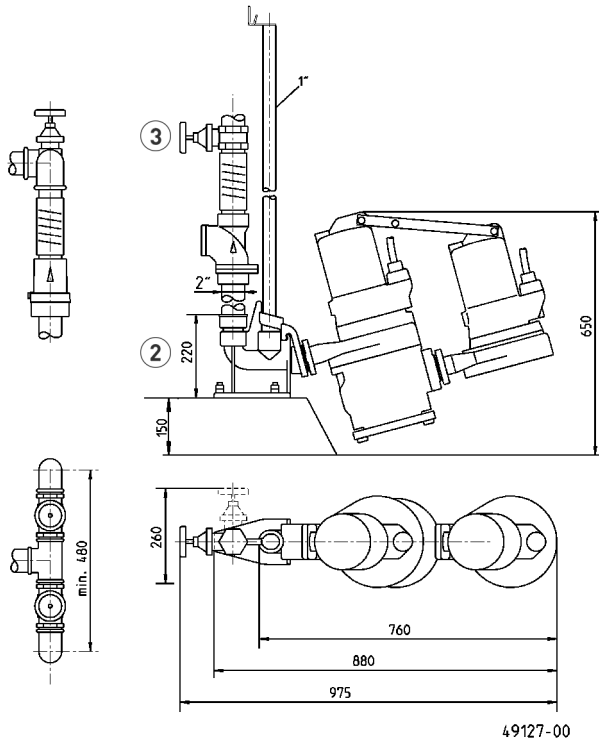
MULTICUT TANDEM

Type	Art.-Nr.	Motorvermogen		Stroom	S3	Gewicht
		P1	P2			
35/2 M Tan, EX	JP50362	3,70 kW	3,04 kW	6,6 A	40 %	94 kg
36/2 M Tan, EX	JP50368	4,20 kW	3,42 kW	7,3 A	30 %	94 kg
45/2 M Tan, EX	JP50374	4,84 kW	3,93 kW	7,9 A	25 %	97 kg

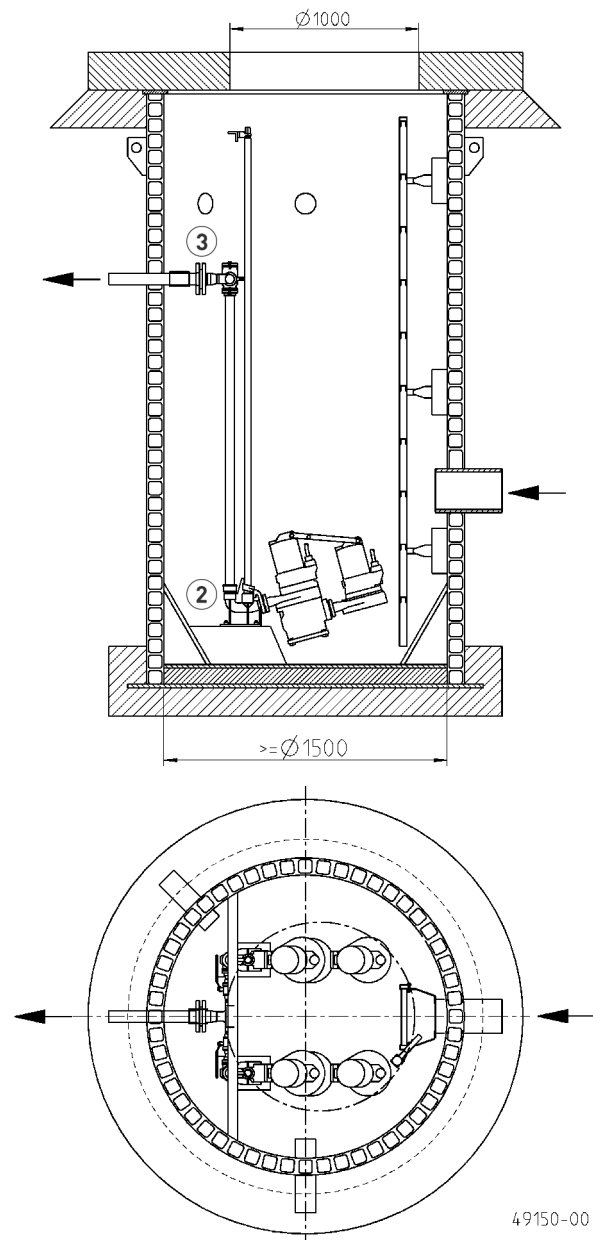
MULTICUT TANDEM

AFVALWATERPOMPEN


Afmetingen standaard (mm)



Example of tandem system installation



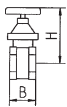
MECHANISCHE TOEBEHOREN

		Art.-Nr.	
 ① Ketting	getest, 2,5 m, 320 kg, 5 ophangingen (EN 818 mod.)	JP45901	
	getest, 5,0 m, 320 kg, 8 ophangingen (EN 818 mod.)	JP45902	
	getest, 7,5 m, 320 kg, 11 ophangingen (EN 818 mod.)	JP47365	
	Schakel, getest, 630 kg, roestvrijstaal	JP45904	
② Voetbochtkoppeling	GR 35	1½" Binnendraad voor Multicut-Pompen	JP14094
	Geleidebuis 1"	1500 mm	JP48937
	Geleidebuis 1"	2000 mm	JP48938
	Geleidebuis 1"	2500 mm	JP48939
	Geleidebuis 1"	3000 mm	JP48940

MULTICUT TANDEM

AFVALWATERPOMPEN

MECHANISCHE TOEBEHOREN

				Art.-Nr.
	③ Afsluiter	messing, 1½" (DN 40), PN 16	125x60 (HxB)	JP44786
		roestvast staal, 1½" (DN 40), PN 16	125x80 (HxB)	JP48403
		brass, 2" (DN 50), PN 16	140x70 (HxB)	JP44787

ELEKTRISCHE TOEBEHOREN

			Art.-Nr.
	ⓐ Asafdichting controle	DKG Ex voor explosieveilige pompen	JP00249