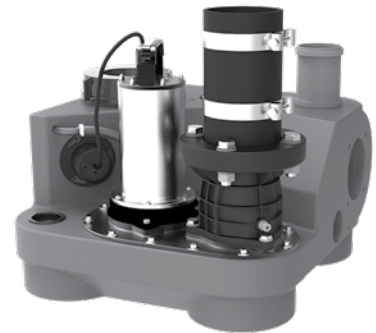


COMPLI 310 E

DRENA-LINE FECALIËN OPVOERSTATION

- Aansluitklaar
- Geschikt voor onderdempeling
- Extra toevoeren verticaal/ horizontaal
- Gemonteerde terugslagklep
- Licht gewicht
- Weinig ruimte nodig
- Reservoir van PE
- Vortexwaaier
- Smart home mogelijkheid



BESCHRIJVING

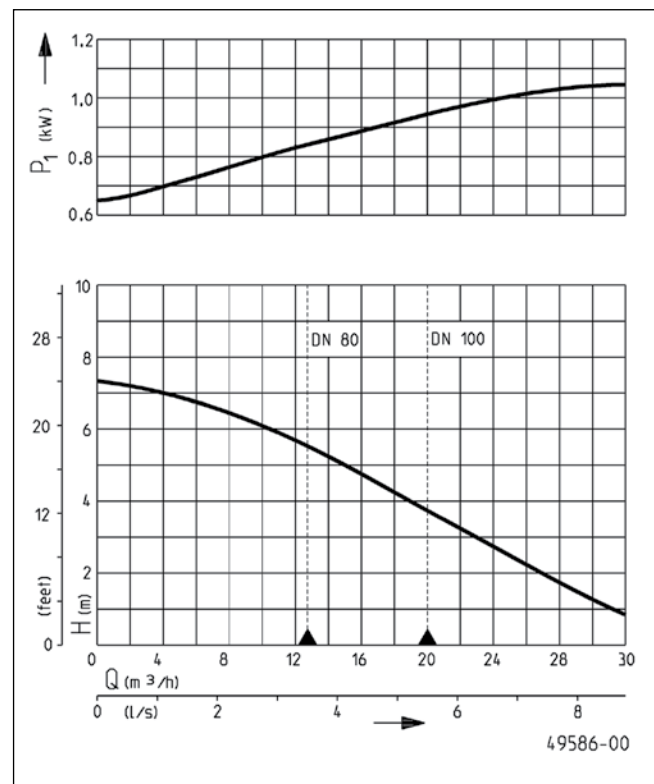
De compli 310 E is de kleinste fecaliën-opvoerinstallatie uit de compli-reeks. Deze installatie is speciaal ontwikkeld voor de afvoer van afvalwater uit woningen zoals bijv. woningen die voorzien zijn van een kelder. Dankzij de zeer compacte reservoirafmetingen en de talrijke aansluitmogelijkheden is de compli 310 E veelzijdig inzetbaar.

De compli 310 E is moeiteloos te installeren door niet alleen het geringe gewicht, maar ook door de stekker met geïntegreerde besturing, zodat u geen elektriciens nodig hebt om de installatie in bedrijf te stellen.

De voor onderdempeling geschikte installatie kan voor algemeen gebruik worden ingezet in ruimtes met overstromingsrisico. De contactdoos moet in een goed geventileerde en tegen overstroming beveiligde ruimte worden aangesloten.

De krachtige één fase motor van de compli 310 E rust op een stabiele bak met ringvormig huis van gietijzer, waardoor de installatie bijzonder stabiel staat en een rustige loop heeft.

CAPACITEIT



Type	Opvoerhoogte H [m]	1	2	3	4	5	6
compli 310 E	Capaciteit Q [m ³ /h]	30	27	23	19	15	11

Constructiewijzigingen voorbehouden - capaciteitstolerantie conform ISO 9906

Volgens EN 12056 moet de minimale stroomsnelheid in de drukleiding 0,7 m/s bedragen. Deze waarde is als grenswaarde (stippellijn) in het Q-H-diagram ingetekend.

COMPLI 310 E

DRENA-LINE FECALIËN OPVOERSTATION

LEVERINGSOMVANG

Aansluitklare reservoirinstallatie conform EN 12050 met klemflens DN 100 voor inlaathoogte 180 mm, extra inlaten DN 100/50 horizontaal en verticaal, opgebouwde dompelpomp en aansluitflens DN 80 met buisstuk 90 mm buitendiameter, voorgemonteerde terugslagklep DN 80, elastische verbinding met klemmen voor kunststof drukleiding DN 80 en een

schuifmof voor de ventilatieleiding DN 70, automatische vlotterschakeling, besturingssysteem (beveiligingsklasse IP 44) met netspanningsafhankelijk geluidsalarm, LED-display "gebruiksklaar", hand-0-auto-schakelaar en potentiaalvrij contact voor doorsturen van alarm. Netsnoer 4 m.

MECHANISCHE GEGEVENS

Pomp	verticaal eentraps	Pomphuis	Grijs gietijzer
Vrije doorlaat	50 mm	Geschikt voor onderdempeling	ja
Persleiding	DN 80	Perszijde	DN 80
As	Roestvrijstaal	Tank capaciteit	50 l
Waaier	Vortexwaaier, roestvrijstaal	Gewicht	31 kg
Motorbehuizing	Roestvrijstaal		

ELEKTRISCHE GEGEVENS

Spanning	1/N/PE~230 V	Draden	4G1,0
Motorvermogen P1	1,2 kW	Beveiligingsklasse	IP 68
Motorvermogen P2	0,98 kW	Isolatieklasse	F
Stroom	4,5 A	Wikkelingsthermostaat	ja
Netsnoer	4m H07RN-F	Stekker	Schuko

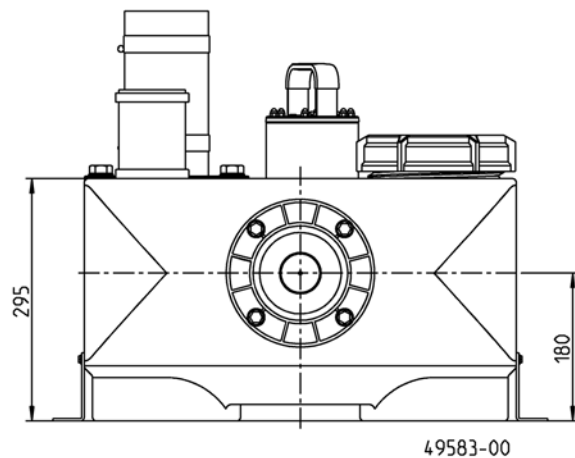
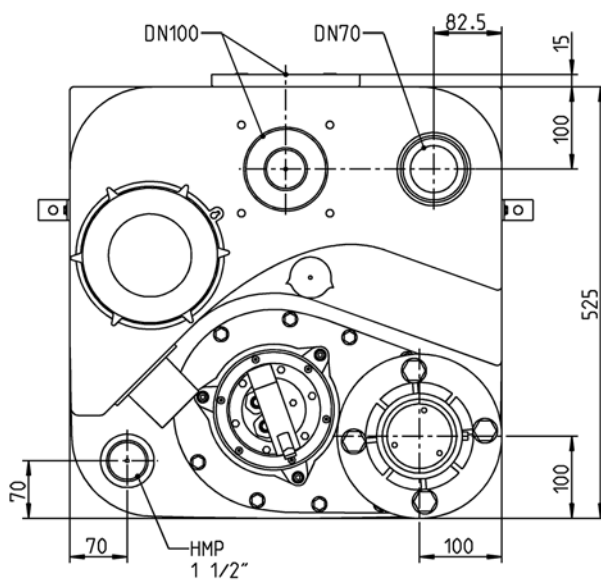
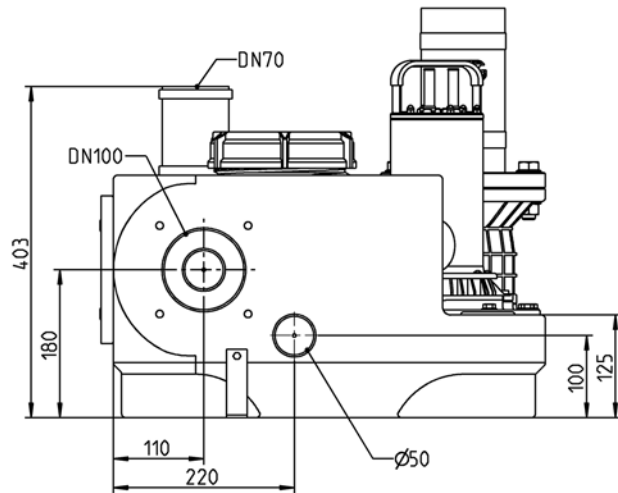
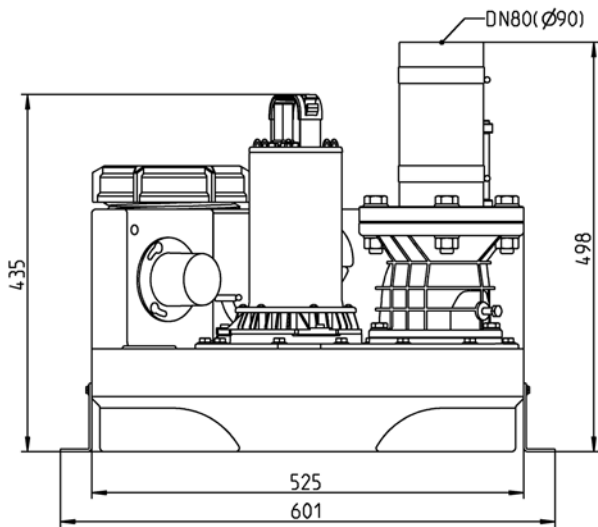
COMPLI 310 E

Type	Art.-Nr.
compl 310 E	JP50077

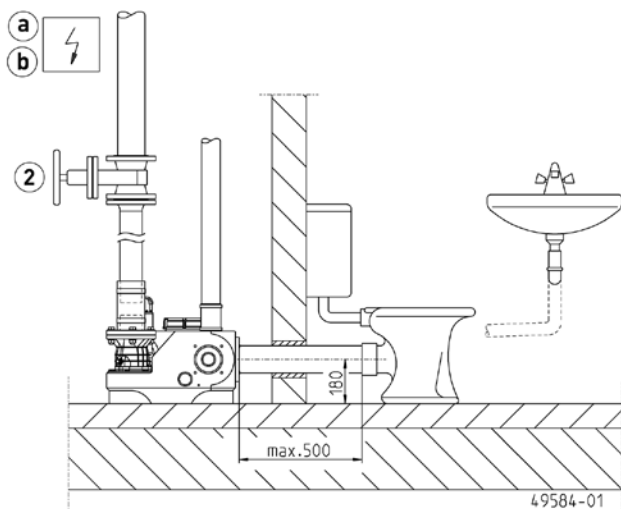
COMPLI 310 E

DRENA-LINE FECALIËN OPVOERSTATION

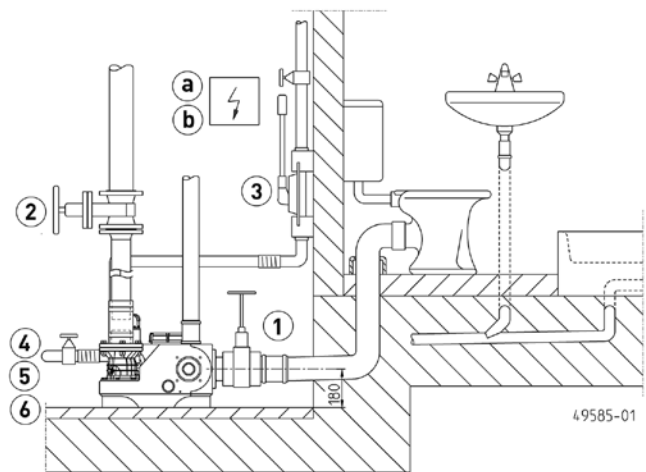
Afmetingen met terugslagklep (mm)



Inbouwvoorbeeld



Inbouwvoorbeeld



COMPLI 310 E

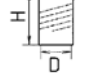
DRENA-LINE FECALIËN OPVOERSTATION

De compli heeft een aansluitflens DN 80 PN4. De doorgaande drukleiding en de afsluiter worden in DN 80 uitgevoerd. Fecaliën-opvoerinstallaties mogen volgens de bouw- en testbeginselen van de norm EN 12050 alleen worden gebruikt voor de afvoer van fecaliën en huishoudelijk afvalwater (EN 12056, DIN 1986-3) binnen de gebouwontwatering. Ze moeten overeenkomstig de voorschriften van de norm EN 12056-4 met reservoir binnen gebouwen worden ingebouwd, met een vrije ruimte van 60 cm rondom voor bediening en onderhoud. De drukleiding moet tot boven het plaatselijk vastgelegde terugstroomniveau worden geleid


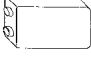

en een conform EN 12050-4 geteste terugslagklep moet worden gemonteerd. De ventilatieleiding moet naar het dak worden geleid.

Let op! De aansluitleidingen voor de onderste inlaten aan de zijkant moeten zo dicht mogelijk in de buurt van de installatie worden voorzien van een stuwbochtstuk. Dit bochtstuk moet minstens een hoogte van 180 mm tussen de buisbodem en het opstellingsniveau hebben. De toevoerleiding moet op het hoogste punt van de leiding worden ontluicht.

MECHANISCHE TOEBEHOREN

				Art.-Nr.
	① PVC schuifafsluiter	met 2 pijpverbindingen, DN 100, PN1	360x295 (HxB)	JP28297
	② Schuifafsluiter	DN 80, PN 10, EN 1171	315x180 (HxB)	JP00639
	③ Handmembraanpomp	bij noodgeval H geod 15m	640x1½" (HxD)	JP00255
	④ Afsluiter	messing, 1½" (DN 40), PN 16	125x60 (HxB)	JP44786
	⑤ Elastische Aansluiting	1½" (DN 40), PN 4	120x50 (HxD)	JP44777
	⑥ Slangklem	1½"		JP44763
	⑦ Aansluitset	DN 100	D=110	JP42910

ELEKTRISCHE TOEBEHOREN

				Art.-Nr.
	a Alarminstallatie			
	AGR	Reedcontact, stroomnet afhankelijk, pot.vrij contact (NO) 4 m Kabel		JP44893
	b Accu	voor stroomnet onafhankelijk alarm		JP44850
	c Smart Home	FTJP signaalontvanger en transmitter		JP47209