

JUNG PUMPEN HEBEFIX PLUS VUILWATER-OPVOERINSTALLATIES

- Een apparaat voor voorwand montage of directe aansluiting
- Aansluitklaar
- Geïntegreerde ontluchting voor betrouwbare werking van de pomp
- Spoelinrichting
- Stille werking
- Looptijdbewaking met akoestisch alarm en potentiaalvrij hulpcontact
- Onderhoudsvriendelijk
- Hoogwaardig kunststof reservoir (ABS)



GEBRUIK

De vuilwater-opvoerinstallatie Hebefix plus is een eenvoudig te installeren apparaat voor de afvoer van fecaliënvrij afvalwater boven of onder het terugstroomniveau. Dankzij de geringe diepte van het reservoir past de Hebefix plus in alle gangbare voorwandsystemen. Hij kan dankzij zijn mooie design en doordachte techniek echter ook direct onder een wastafel of op een andere plaats worden aangesloten. Het apparaat is geschikt voor de aansluiting van alle grijswatersystemen, d.w.z. onder andere wastafel, douche, badkuip, vaatwasser, wasmachine.

Het pompmedium wordt door de installatie door een klein gedimensioneerde drukleiding (links of rechts) naar de dichtstbijzijnde valleiding gepompt.

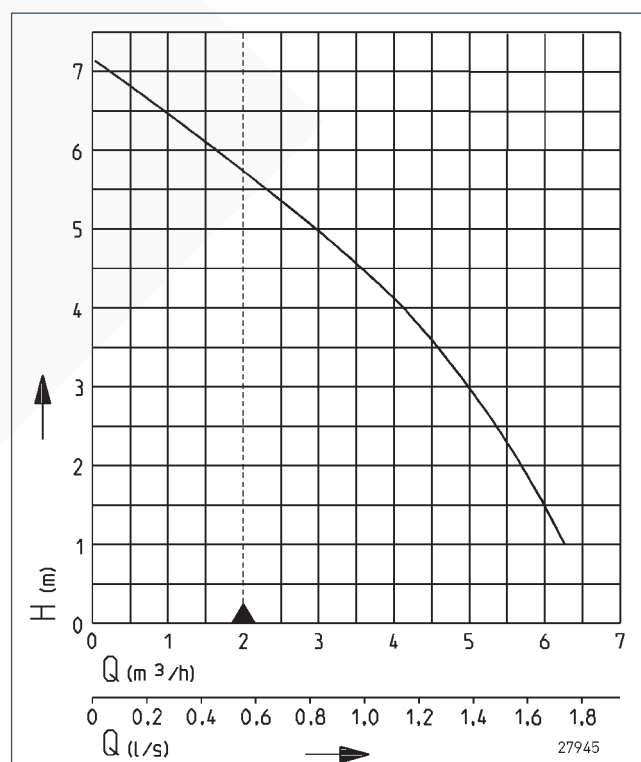
De Hebefix plus kan worden gebruikt om bij renovaties of verbouwingen een extra bad of een keuken te realiseren. In de badkamer vormt dit product een perfecte aanvulling op de WCfix, waarop volgens EN 12050-3 geen badkuip of wasmachine mag worden aangesloten.

Met een akoestische storingsmelding beschikt de Hebefix plus over een geïntegreerd besturingssysteem met alarm.

Het apparaat wordt geleverd met ingebouwde pomp (U3-variant), kan meteen op een schukocontactdoos worden aangesloten en werkt volledig automatisch, zodra het afvalwater toestroomt. Bij installatie in badkamers of doucheruimtes moeten de desbetreffende VDE-voorschriften in acht worden genomen.

Voor de montage- en onderhoudswerkzaamheden aan de installatie moet deze van een voldoende grote revisieopening worden voorzien (toebereiden). De installatie voldoet aan de vereisten van de norm EN 12050.

CAPACITEIT



Type	Opvoerhoogte H [m]	1	2	3	4	5	6
Hebefix plus	Capaciteit Q [m³/h]	6,5	5,5	5,0	4,0	3,0	1,5

Constructiewijzigingen voorbehouden - capaciteitstolerantie conform ISO 9906

Volgens EN 12056 moet de minimale stroomsnelheid in de drukleiding 0,7 m/s bedragen. Deze waarde is als grenswaarde (stippellijn) in het Q-H-diagram ingetekend.



JUNG PUMPEN HEBEFIX PLUS

VUILWATER-OPVOERINSTALLATIES

LEVERINGSOMVANG

Reservoir incl. pomp conform EN 12050, aansluitklaar met kabel en stekker, verbindingsmanchetten, afvoerbochtstuk,

terugslagklep 1 1/4", verloopnippel, reservoirventilatie met actief-koolstoffilter, klemmen en bevestigingsmateriaal.

MECHANISCHE GEGEVENS

Pomp	verticaal eentraps	Waaier	Vortexwaaier, kunststof
Vrije doorlaat	10 mm	Motorbehuizing	Roestvrij staal
Lager	Kogellager, vetgesmeerd	Pomphuis	Kunststof
Afdichting aan motorzijde	Asafdichtring	Geschikt voor onderdompe- ling	ja
Oliekamer	ja	Perszijde	DN 32
Afdichting aan mediumzijde	Asafdichtring	Gewicht	7 kg
As	Roestvrij staal	Tank capaciteit	19 l

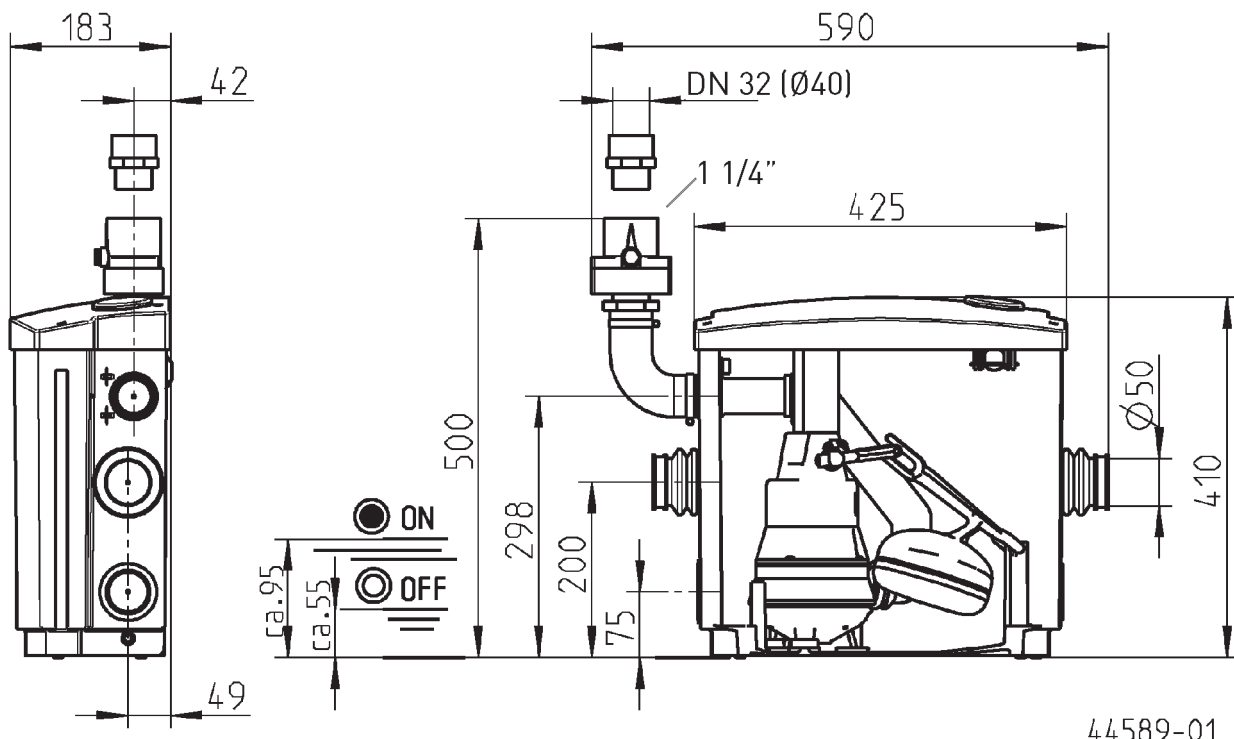
ELEKTRISCHE GEGEVENS

Spanning	1/N/PE-230 V	Draden	4G0,75
Motorvermogen P1	0,32 kW	Beveiligingsklasse	IP 68
Motorvermogen P2	0,2 kW	Isolatieklasse	B
Stroom	1,4 A	Motorbeveiliging	in de wikkeling
Netsnoer	1,5m H07RN-F	Stekker	Schuko

HEBEFIX PLUS

Type	Art.-Nr.
Hebefix plus	JP44544

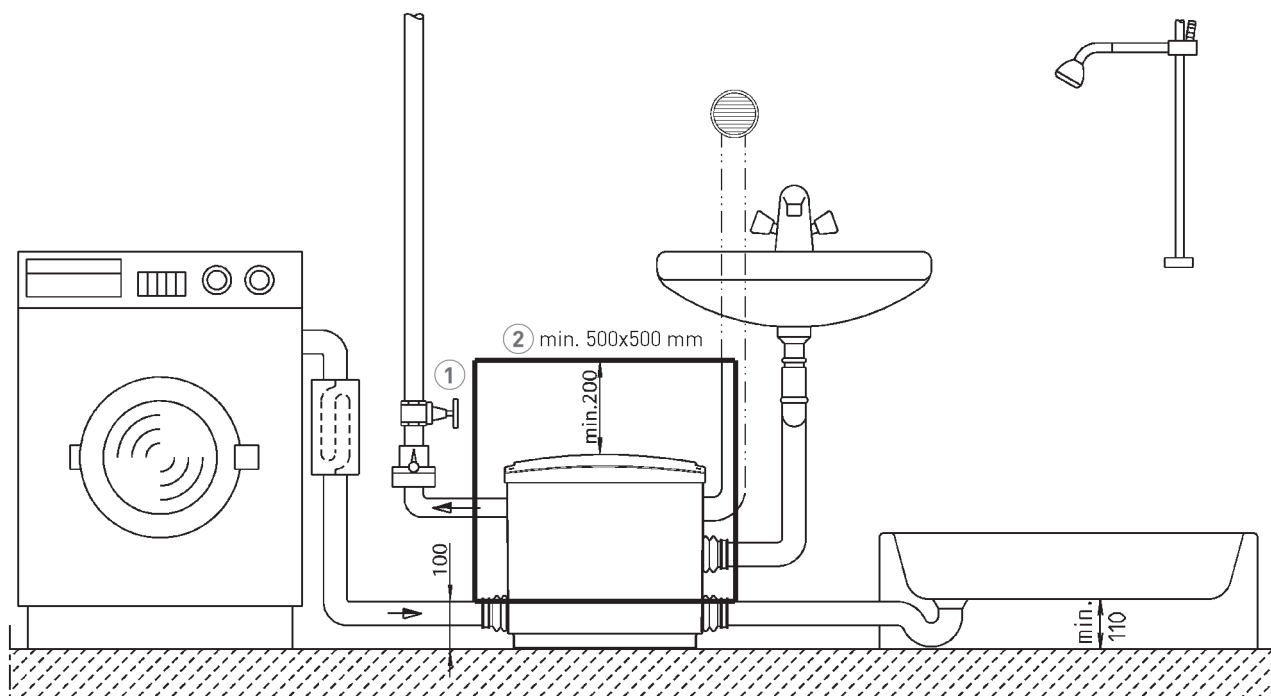
Afmetingen Hebefix plus (mm)



JUNG PUMPEN HEBEFIX PLUS

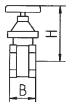
VUILWATER-OPVOERINSTALLATIES

Inbouwvoorbeeld



44590-01

MECHANISCHE TOEBEHOREN

				Art.-Nr.
	① Afsluiters	1 1/4" (DN 32), PN 16	110x60 (HxB)	JP44785
	② Montagekit	Flexibele en aanpasbaar voor een tegelwand		JP41075

JUNG PUMPEN HEBEFIX PLUS

VUILWATER-OPVOERINSTALLATIES