

HEBEFIX MINI

VUILWATER-OPVOERINSTALLATIES

- Aansluitklaar
- Stil
- Gesloten reservoir
- Warm water tot 55 °C (kortstondig 70 °C)
- Wand- of vloermontage



BESCHRIJVING

De vuilwateropvoerinstallatie Hebefix mini is de kleinste uit onze Hebefix-serie en kan snel en eenvoudig worden geïnstalleerd. Dankzij het zeer compacte ontwerp past hij niet alleen in alle in de handel verkrijgbare voorwandsystemen, maar kan hij ook geplaatst worden in een badmeubel of naast een douche. De drie toevoermogelijkheden (2 x DN 50, 1 x DN 40) en een flexibele persaansluiting in DN32 maken het een kleine allrounder die een zeer beperkte ruimte inneemt.

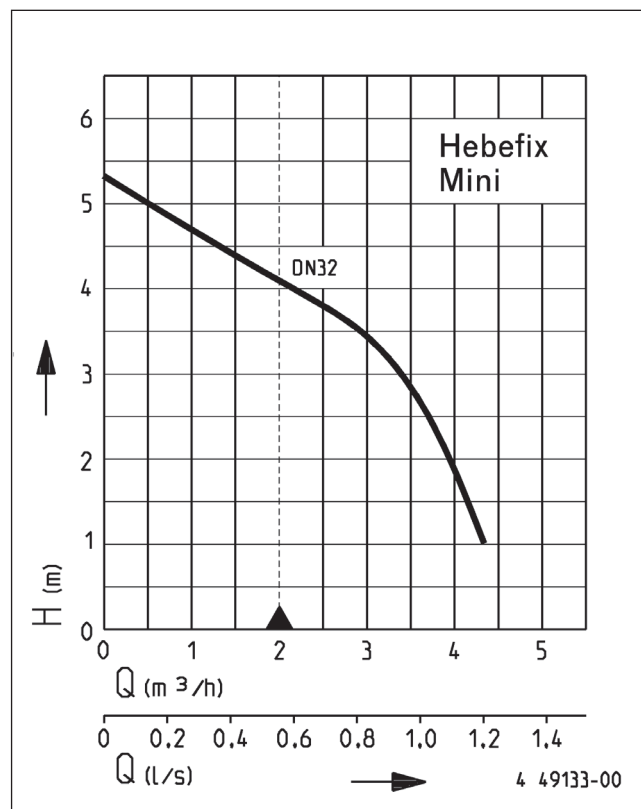
De Hebefix mini kan overal worden gebruikt waar fecaliën vrij afvalwater boven of onder het terugstroomniveau niet onder vrij verval kan worden afgevoerd. Wastafels, douches, bidets en onthardingsinstallaties kunnen worden aangesloten. Condenswater van gekoelde vitrines en airconditioners, condensaat van gascondensatieketels, evenals afvalwater van vaatwassers in keukens en warm water tot 55 °C (tijdelijk 70 °C) kunnen ook worden verwijderd met Hebefix mini.

Het heeft een gesloten tank, een terugslagklep en alle benodigde apparatuur voor vloer- of wandmontage.

Het apparaat is klaar voor aansluiting op een geaard stopcontact. Bij de installatie in badkamers en douches moeten de relevante VDE-voorschriften in acht worden genomen.

Bij de montage in een voorwand dient een voldoende grote inspectie opening, ventilatie in de opstellingsruimte en een alarmsysteem (accessoire) voor de montage en het onderhoud aan de installatie te worden voorzien.

CAPACITEIT



Type	Opvoerhoogte H [m]	1	2	3	4	5
Hebefix mini	Capaciteit Q [m³/h]	4,3	3,9	3,4	2,2	0,5

Constructiewijzigingen voorbehouden - capaciteitstolerantie conform ISO 9906
 Volgens EN 12056 moet de minimale stroomsnelheid in de drukleiding 0,7 m/s bedragen.
 Deze waarde is als grenswaarde (stippellijn) in het Q-H-diagram ingetekend.



HEBEFIX MINI

VUILWATER-OPVOERINSTALLATIES

LEVERINGSOMVANG

Reservoir (ABS) incl. pomp en terugslagklep volgens EN 12050, stekkerklaar met 2 m voedingskabel en schuko stekker, PVC-fitting, variabele pers aansluiting, aansluit manchetten,

insteekbare afdichtingen, ventilatie inclusief actief-koolfilter, klemmen en bevestigingsmateriaal.

MECHANISCHE GEGEVENS

Pomp	verticaal eentraps	Waaier	Vortexwaaier, kunststof
Vrije doorlaat	10 mm	Motorbehuizing	Roestvrijstaal
Lager	Kogellager, vetgesmeerd	Pomphuis	Kunststof
Afdichting aan mediumzijde	Glijringafdichting	Geschikt voor onderdompeling	nee
As	Roestvrijstaal	Gewicht	3,9 kg

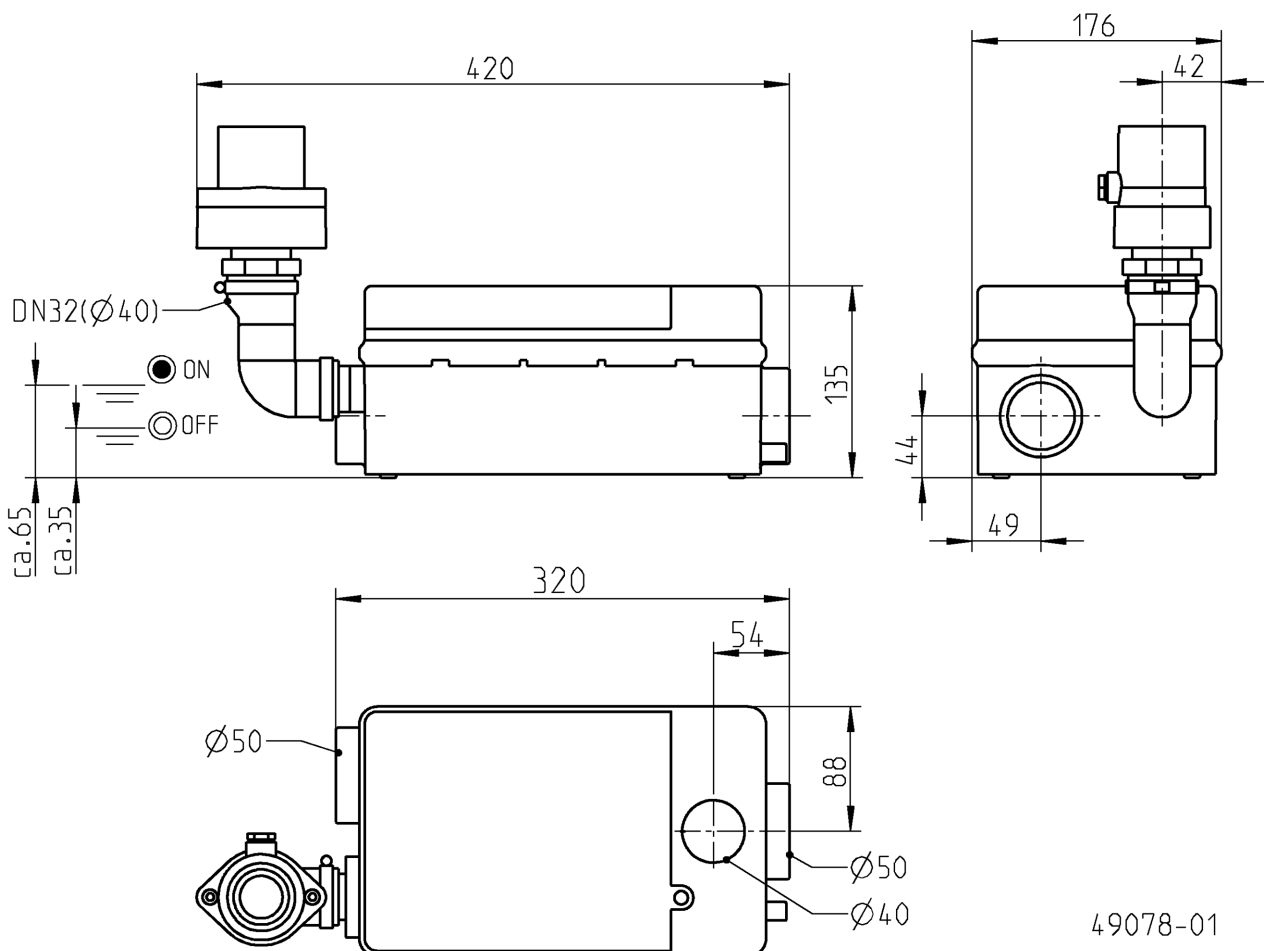
ELEKTRISCHE GEGEVENS

Spanning	1/N/PE~230 V	Isolatieklasse	B
Motorvermogen P1	0,22 kW	Motorbeveiliging	in de wikkeling
Motorvermogen P2	0,11 kW	Stekker	Schuko
Beveiligingsklasse	IP 44		

HEBEFIX MINI

Type	Art.-Nr.
Hebefix mini	JP48727

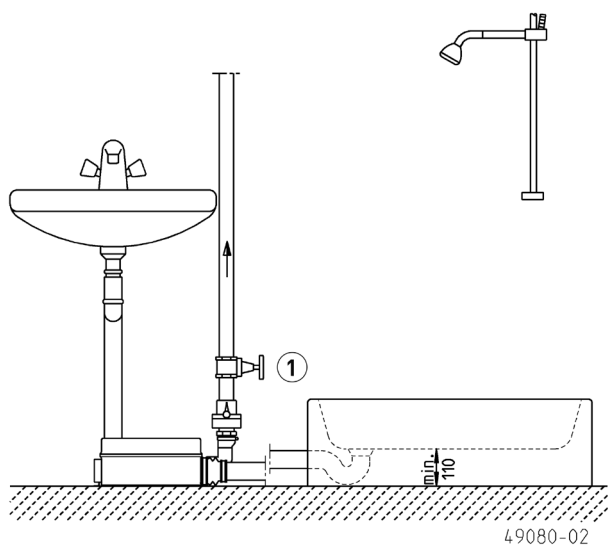
Afmetingen Hebefix mini (mm)



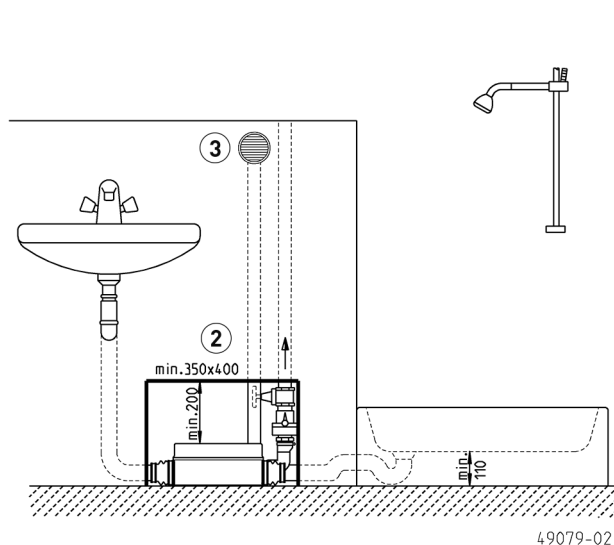
HEBEFIX MINI

VUILWATER-OPVOERINSTALLATIES

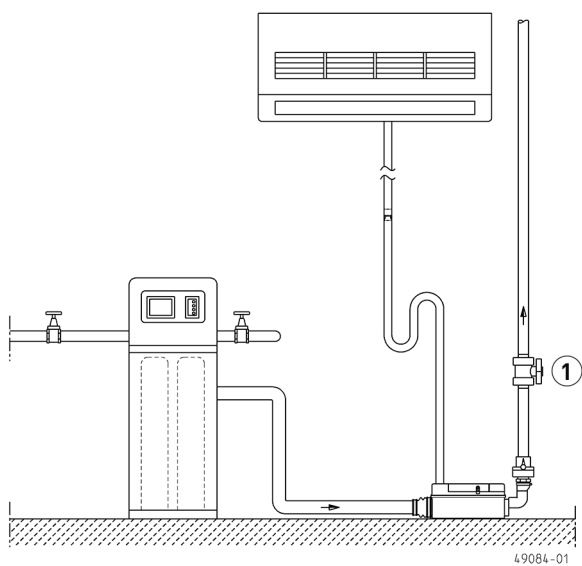
Inbouwvoorbeeld



Inbouwvoorbeeld voorwandinstallatie



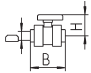
Inbouwvoorbeeld onthardings installatie




HEBEFIX MINI

VUILWATER-OPVOERINSTALLATIES

MECHANISCHE TOEBEHOREN

				Art.-Nr.
	① Afsluiter Kogelkraan	1 1/4", PVC, voor agressieve medi- ums	105x155 (HxB)	JP46111
	② Installatie pakket	flexibele en aanpasbaar voor een tegelwand		JP41075
	③ Ventilatie	voor voorwandinstallatie		JP49096

ELEKTRISCHE TOEBEHOREN

				Art.-Nr.
	a Alarminstallatie AGR	Reedcontact, stroomnet afhankelijk, pot.vrij contact (NO) 3 m Kabel		JP44893