

HEBEFIX EXTRA

VUILWATER-OPVOERINSTALLATIES

- Aansluitklaar
- Stil
- Geïntegreerde ontluchting voor betrouwbare werking van de pomp
- Spoelinrichting
- Looptijdbewaking met akoestisch alarm en potentiaalvrij hulpcontact
- Onderhoudsvriendelijk
- Hoogwaardig kunststof reservoir (ABS)
- Voor waterige oplossingen tot een zoutgehalte van 15%



BESCHRIJVING

De vuilwater-opvoerinstallatie Hebefix extra is een eenvoudig te installeren apparaat voor de afvoer van agressief afvalwater. Dankzij de veelzijdige aansluitmogelijkheden kan het apparaat direct naast een onthardingsinstallatie of een gascondensatieketel worden aangesloten om het daarin ontstane agressieve afvalwater af te voeren.

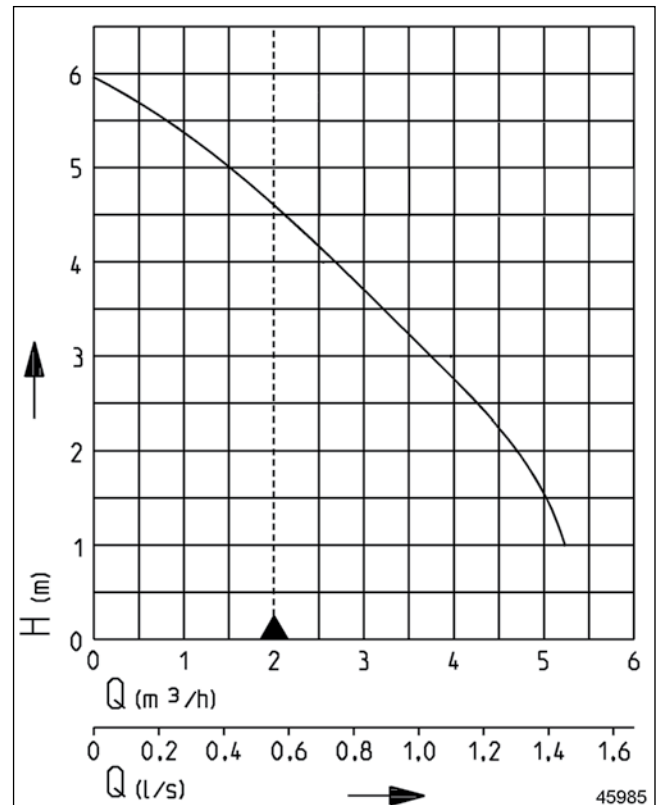
Het medium wordt door de installatie door een klein gedimensioneerde afvoer (links of rechts) naar de dichtstbijzijnde persleiding gepompt.

Met de akoestische storingsmelding beschikt de Hebefix extra over een geïntegreerd besturingssysteem met alarm.

Het apparaat wordt geleverd met ingebouwde pomp (U3KS extra), kan meteen op een schukocontactdoos worden aangesloten en werkt volledig automatisch, zodra het afvalwater toestroomt. Bij installatie in badkamers of doucheruimtes moeten de desbetreffende VDE-voorschriften in acht worden genomen.

De installatie voldoet aan de vereisten van de norm EN 12050.

CAPACITEIT



Type	Opvoerhoogte H [m]	1	2	3	4	5
Hebefix extra	Capaciteit Q [m³/h]	5,0	4,5	3,5	2,5	1,5

Constructiewijzigingen voorbehouden - capaciteitstolerantie conform ISO 9906

Volgens EN 12056 moet de minimale stroomsnelheid in de drukleiding 0,7 m/s bedragen. Deze waarde is als grenswaarde (stippellijn) in het Q-H-diagram ingetekend.



HEBEFIX EXTRA

VUILWATER-OPVOERINSTALLATIES

LEVERINGSOMVANG

Apparaat incl. pomp conform EN 12050, aansluitklaar met kabel en stekker, compleet met insteekafdichtingen, afvoerbochtstuk,

terugslagklep 1/4", verloopnippel, actieve-koolstoffilter, klemmen en bevestigingsmateriaal.

MECHANISCHE GEGEVENS

Pomp	verticaal eentraps	Waaier	Vortexwaaier, kunststof
Vrije doorlaat	10 mm	Motorbehuizing	Roestvrijstaal
Lager	Kogellager, vetgesmeerd	Pomphuis	Kunststof
Afdichting aan motorzijde	Asafdichting	Geschikt voor onderdompeling	ja
Oliekamer	ja	Perszijde	DN 32
Afdichting aan mediumzijde	SiC-mechanische asafdichting	Tank capaciteit	19 l
As	Roestvrijstaal	Gewicht	7 kg

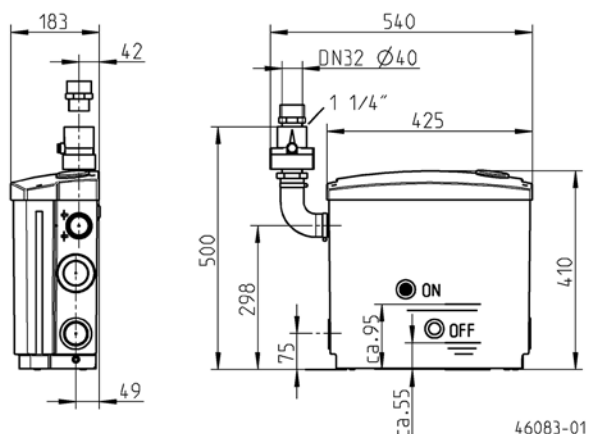
ELEKTRISCHE GEGEVENS

Spanning	1/N/PE~230 V	Beveiligingsklasse	IP 68
Motorvermogen P1	0,3 kW	Isolatieklasse	B
Motorvermogen P2	0,2 kW	Wikkelingsthermostaat	ja
Stroom	1,2 A	Motorbeveiliging	in de wikkeling
Netsnoer	1,5m H07RN-F	Stekker	Schuko
Draden	4G0,75		

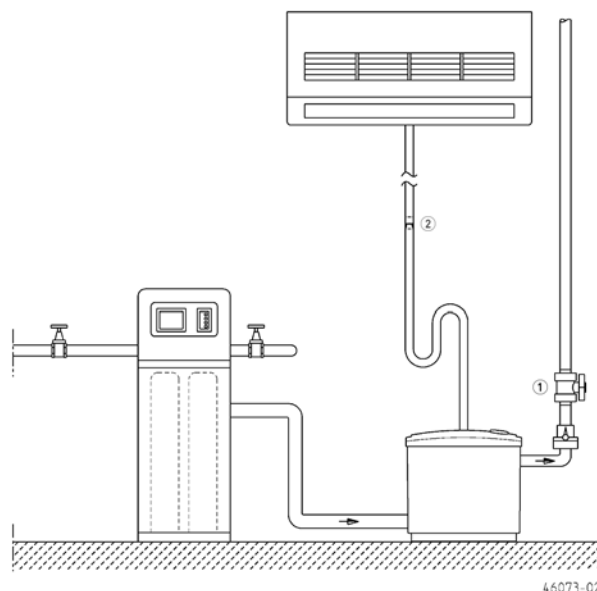
HEBEFIX EXTRA

Type	Art.-Nr.
Hebefix extra	JP45757

Afmetingen Hebefix extra (mm)



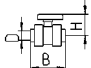
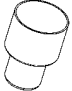
Inbouwvoorbeeld



HEBEFIX EXTRA

VUILWATER-OPVOERINSTALLATIES

MECHANISCHE TOEBEHOREN

			Art.-Nr.
	① Afsluiter Kogelkraan	1 1/4", PVC, voor agressieve medi- ums	105x155 (HxB) JP46111
	② Speciale ventilatie	Speciaalfilter met huis, niet geschikt voor heetwater	JP27484

HEBEFIX EXTRA

VUILWATER-OPVOERINSTALLATIES