

JUNG PUMPEN HEBEFIX 100 / 100 H BOVENVLOERS RESERVOIR

- Richting voor pers aansluiting variabel
- Alarminstallatie mogelijk
- Terugslagklep
- Warmwateruitvoering tot 80 °C
- Actieve-koolstoffilter (Hebefix 100)



GEbruik

Het bovenvloerse reservoir Hebefix 100 is een ontwateringspompstation voor het opvoeren van fecaliënvrij huishoudelijk en bedrijfsafvalwater tot 40 °C. Bij het model Hebefix 100 H is het reservoir bestendig tegen afvalwatertemperaturen tot 80 °C. Het bestaat uit een opstelbaar kunststof reservoir (ca. 75 l) met vier gecombineerde inlaten voor buizen met een buitendiameter van 50 of 110 mm. De meegeleverde drukleiding kan naar keuze naar links of rechts uit het reservoir worden geleid (aansluiting R 1½").

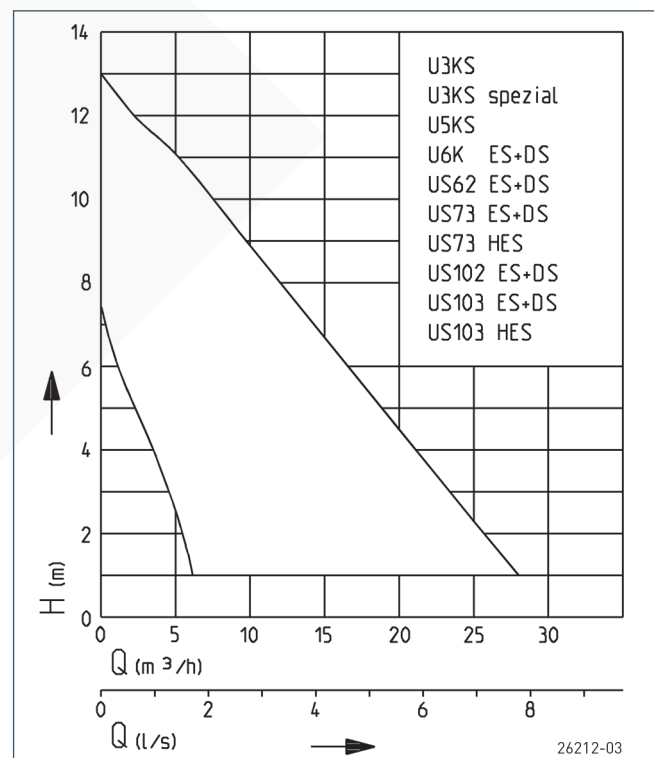
De keuze van de pomp is afhankelijk van de gebruikssituatie en de hoeveelheid afvalwater. Bij licht verontreinigd water (vrije doorlaat max. 10 mm) kunnen de pompen U3KS, U5KS en U6K ES+DS worden gebruikt. Bij grotere verontreinigingen of bij een hogere afvalwaterbelasting bevelen wij aan gebruik te maken van een pomp uit de US-serie. Bij hogere afvalwatertemperaturen (zakelijk gebruik of in een flatgebouw) worden US-warmwaterpompen samen met de Hebefix 100 H gebruikt. Desgewenst kunnen de in- en uitschakelhoogte worden verlaagd en het restvolume worden verminderd door middel van een monteerbare speciale vlotter (zie toebehoren). Bij commerciële toepassingen moet de bestendigheid van de materialen vooraf worden gecontroleerd.

De Hebefix is bij uitstek geschikt om achteraf vlak met de grond te worden ingebouwd. De Hebefix kan zonder duur metselwerk en zonder een greppel te hoeven maken op elke gewenste plaats worden geïnstalleerd, ook onder het terugstroomniveau. Wastafels, wasmachines, vaatwassers en een douchebak (alleen in combinatie met een U3KS met speciale vlotter) kunnen probleemloos worden aangesloten.

De aansluiting van een ventilatieleiding naar het dak toe voorkomt stank. Als het reservoir via de opstelruimte geventileerd en ontluicht wordt, vermindert een actief-koolstoffilter bij de Hebefix 100 onaangename geuren. De inbouw van een alarminstallatie is aan te bevelen. Deze waarschuwt tegen een ontoelaatbare hoge waterstand in het reservoir.

Constructiewijzigingen voorbehouden - capaciteitstolerantie conform ISO 9906

CAPACITEIT



JUNG PUMPEN HEBEFIX 100 / 100 H

BOVENVLOERS RESERVOIR

LEVERINGSOMVANG

Kunststof reservoir met gemonteerde afdichting en deksel voor de opname van een conform EN 12050 geteste pomp, vier gecombineerde inlaten DN50/DN100, verbindingsmanchet DN 100 met klemmen, insteekafdichtingen en elastische verbinding,

reservoirventilatie, actief-koolstoffilter (alleen Hebefix 100), leidinginvoer, meegeleverde reservoirdrukleiding (bij Hebefix 100 H van roestvrij staal) en terugslagklep 1½", (zonder pomp).

MECHANISCHE GEGEVENS

Tank capaciteit	75 l
-----------------	------

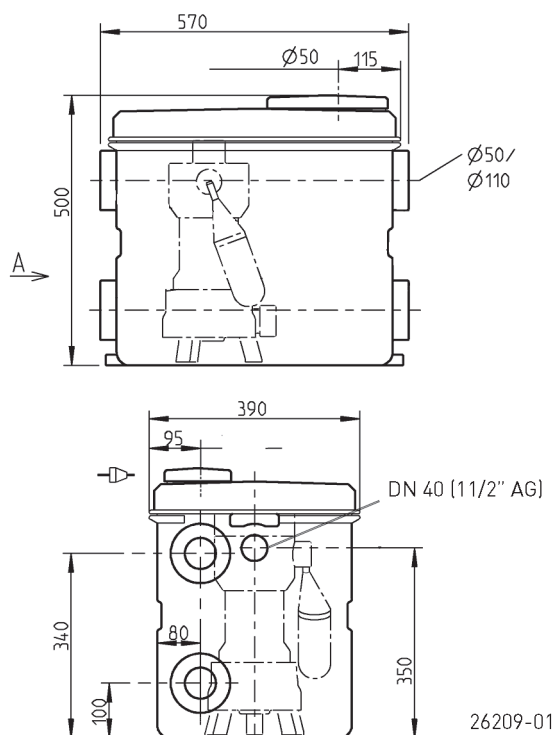
HEBEFIX 100 / 100 H

Type	Art.-Nr.	Gewicht
Hebefix 100, zonder pomp	JP09319	8,6 kg
Hebefix 100 H, zonder pomp	JP09348	12,3 kg

MOGELIJKE POMPEN

Hebefix 100, zonder pomp	US 62 ES/DS	Hebefix 100 H, zonder pomp
U3KS/U3KS-spezial	US 73 ES/DS	US 73 HES
U5KS	US 102 ES/DS	US 103 HES
U6K ES/DS	US 103 ES/DS	



Afmetingen Hebefix 100/100 H (mm)



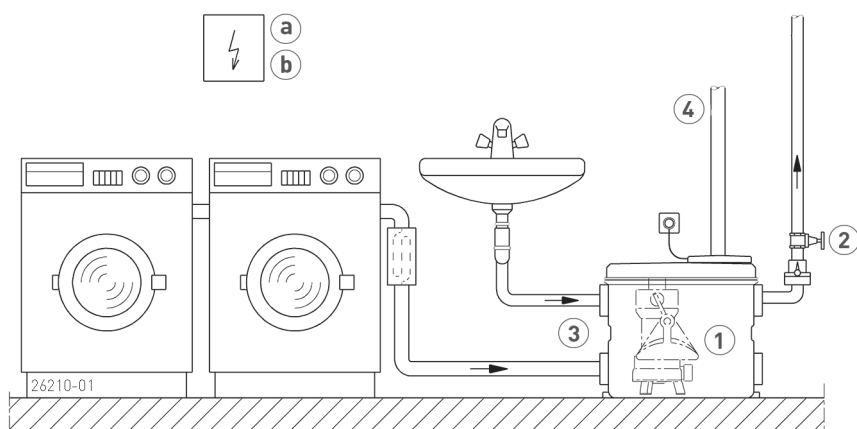
JUNG PUMPEN HEBEFIX 100 / 100 H

BOVENVLOERS RESERVOIR

Schalthöhen

				
	ON	OFF	ON	OFF
U3KS	ca. 220 mm	ca. 115 mm	ca. 110 mm	ca. 50 mm
U5KS	ca. 245 mm	ca. 140 mm	ca. 95 mm	ca. 45 mm
U6KS	ca. 275 mm	ca. 175 mm	ca. 135 mm	ca. 85 mm
US 62 ES/DS	ca. 245 mm	ca. 130 mm	ca. 160 mm	ca. 110 mm
US 73 ES/DS	ca. 245 mm	ca. 130 mm	ca. 160 mm	ca. 110 mm
US 102 ES/DS	ca. 275 mm	ca. 160 mm	ca. 190 mm	ca. 140 mm
US 103 ES/DS	ca. 275 mm	ca. 160 mm	ca. 190 mm	ca. 140 mm

Inbouwvoorbeeld Hebefix 100 / Hebefix 100 H



MECHANISCHE TOEBEHOREN

				Art.-Nr.
	1	Speciale pompvlotter	voor lage niveauschakeling	JP44795
			voor lage niveauschakeling (U5 en U6)	JP44207
	2	Afsluiter	1½" (DN 40), PN 16 125x60 (HxB)	JP44786
	3	Verbindingsstuk	DN100, elastische Manchette met klemkoppelingen	JP27736
	4	Speciale ventilatie	Speciaalfilter met huis, niet geschikt voor heetwater	JP27484

JUNG PUMPEN HEBEFIX 100 / 100 H

BOVENVLOERS RESERVOIR

ELEKTRISCHE TOEBEHOREN

			Art.-Nr.
	a Alarminstallatie		
	AGR	Reedcontact, stroomnet afhankelijk, pot.vrij contact (NO) 3 m Kabel	JP44893
	Wasmachinestop		
	AWR	Reedcontact, stroomnet afhankelijk, 3 m kabel	JP44897
	AWO	voor alarmmeldingen bij meerdere wasmachines	JP44899
	Montage alarmschakelaar	(alleen de U3KS, U5KS en U6KS met speciale vlotterarm)	JP28191
	b Accu	voor stroomnet onafhankelijk alarm	JP44850