

JUNG PUMPEN BAUFIX-200 ONDERVLOERS RESERVOIR

- Drukbestendig reservoir
- Enkele en dubbele installatie
- Bodemafvoer met geurafsluiting
- Traploze niveaucompensatie
- Afdichtingsmanchet voor de verbinding met een dunbedafdichting van de klant
- Gebruik in grondwater gebieden mogelijk
- Geleidingsrailsysteem GR 32 of GR 50 mogelijke



GEBRUIK

De Baufix 200 is als ondervloers reservoir geschikt voor sterkere vuilwateraanwezigheid en grotere stromingsvolumes. Zonder grote bouwkundige inspanning verwerkt deze vuil water uit waskeukens, opslag- of kelderruimten.

De Baufix 200 kan als enkele of ook als dubbele installatie ingebouwd worden. De noodzakelijke onderdelen voor de pomp- montage horen bij de leveromvang. Als dubbele installatie biedt hij grotere zekerheid bij de verwerking. De beide pompen worden via een sturing (accessoires) geschakeld, in normaal bedrijf afwisselend of gelijktijdig om piekbelasting op te vangen.

Als het systeem als een enkel systeem wordt gebruikt, moet een pomp met een ingebouwde niveauregeling geselecteerd worden.

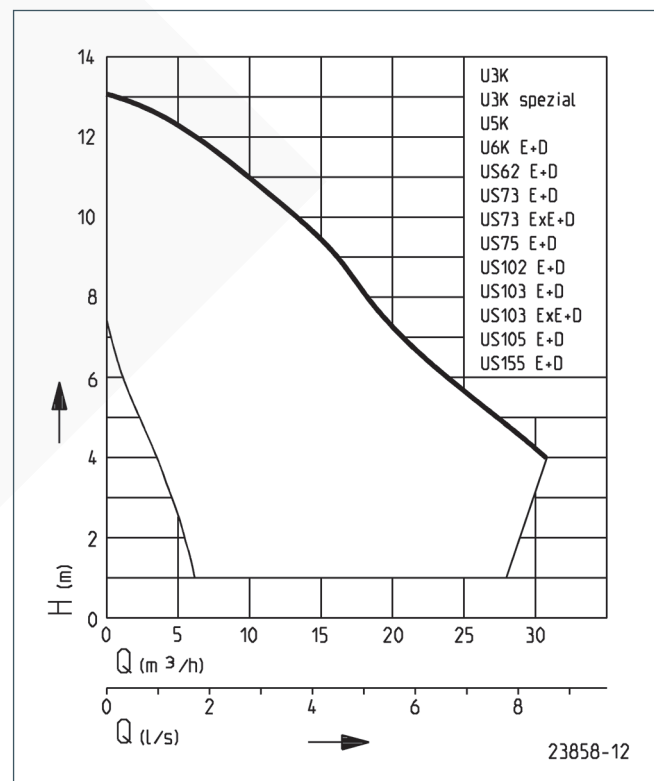
De te gebruiken pompen kunnen al naargelang de hoeveelheid afvalwater gekozen worden. Hierbij moet vooral rekening gehouden worden met het te transporteren vuil water en de vereiste pompcapaciteit. Bij licht vervuild water (korrelgrootte max. 10 mm) kunnen de pompen U3K, U5K of de U6K gebruikt worden. Zijn de bijmengsels groter of de hoeveelheid afvalwater hoger wordt het gebruik van pompen van de US-bouwreeks aanbevolen. De pompen US 73+103 Ex vinden hun gebruik in explosiegevaarlijke bereiken. Bij industriële toepassingen moet de bestendigheid van de materialen vooraf getest worden. Al naargelang het pomptype moet de Baufix 200-32 met 1¼" of de Baufix 200-50 met 2" gekozen worden.

Zonder bekistingwerkzaamheden wordt het drukbestendige kunststof reservoir in de betonfundering geplaatst en dient voor de basisleiding als verzamelreservoir. De inbouw in grondwatergevaarlijke gebieden is enkel met bijkomende maatregelen (waterdichte betonbekisting) toegelaten omdat de verbinding PE-beton niet dicht is tegen het drukkende water.

Door het op een later tijdstip compenseren van het afdekframe uit kunststof kan de reservoirafdekking traploos aangepast worden aan de bodem- en tegelhelling. De installatie voldoet aan de vereisten van de DIN EN 12050.

Constructiewijzigingen voorbehouden - capaciteitstolerantie conform ISO 9906

CAPACITEIT



JUNG PUMPEN BAUFIX-200

ONDERVLOERS RESERVOIR

LEVERINGSOMVANG

Kunststof reservoir voor opname van een volgens EN 12050 geteste pomp met aangepaste aansluitsteunen, niveaucompenserend afdekframe uit kunststof met afdekplaat en geur

afsluiting voor bodemafvoer, slangverbinding en vooraf geïnstalleerde drukleiding met twee terugslagkleppen, seal voor aansluiting van de kabelinvoer, zonder pompen.

MECHANISCHE GEGEVENS

Tank capaciteit	240 l
-----------------	-------

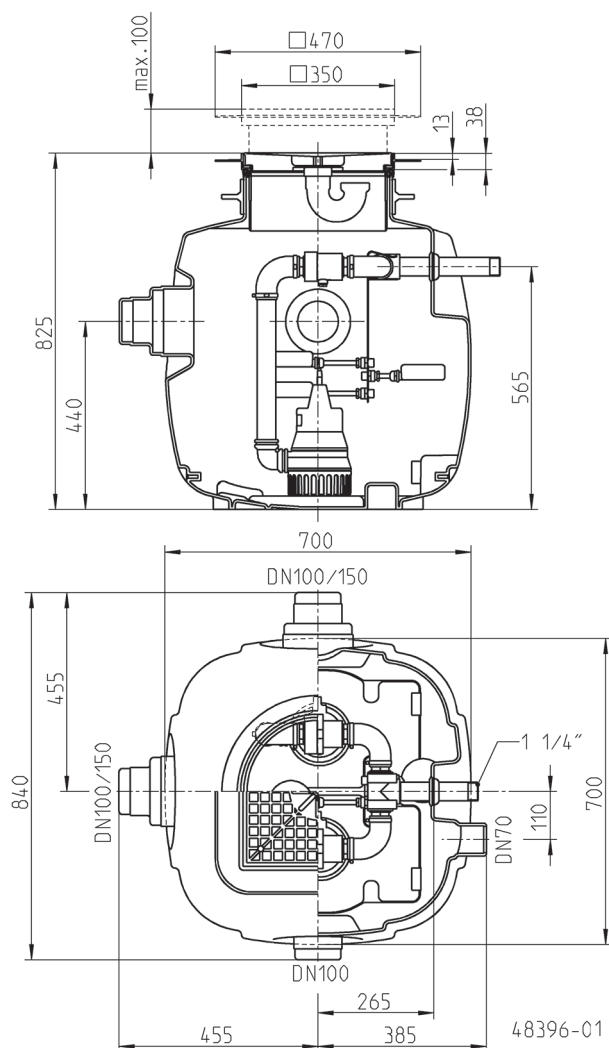
BAUFIX-200

Type	Art.-Nr.	Gewicht
Baufix 200-32	JP48186	30 kg
Baufix 200-50	JP48187	37 kg

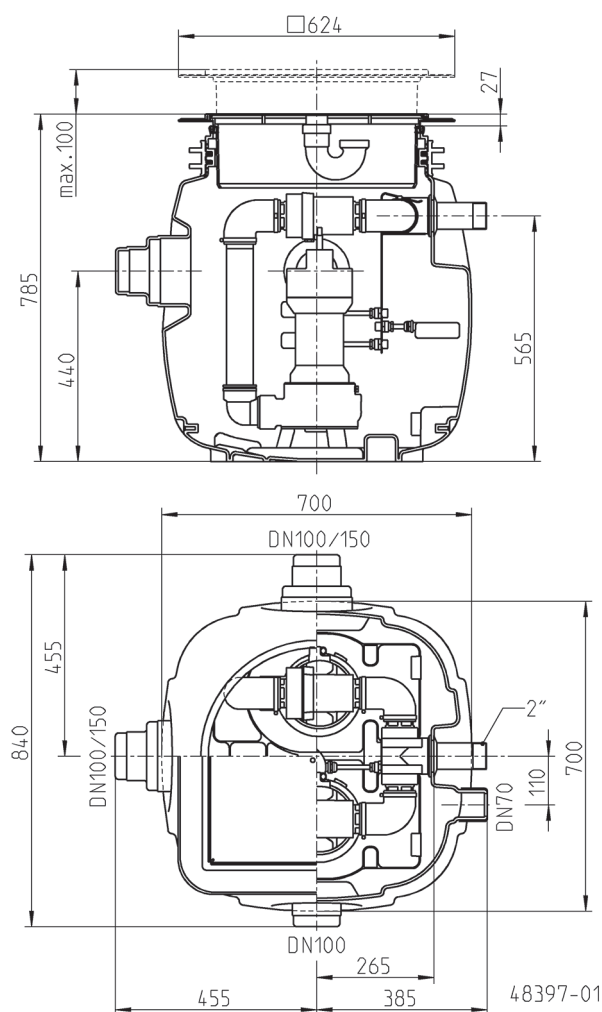
MOGELIJKE POMPEN

Baufix 200-32		Baufix 200-50
U3K/U3K-spezial	US 73 E/D	US 75 E/D
U5K	US 102 E/D	US 105 E/D
U6K E/D	US 73 E/D Ex	US 155 E/D
US 62 E/D	US 103 E/D Ex	

Afmetingen Baufix 200-32 (mm)



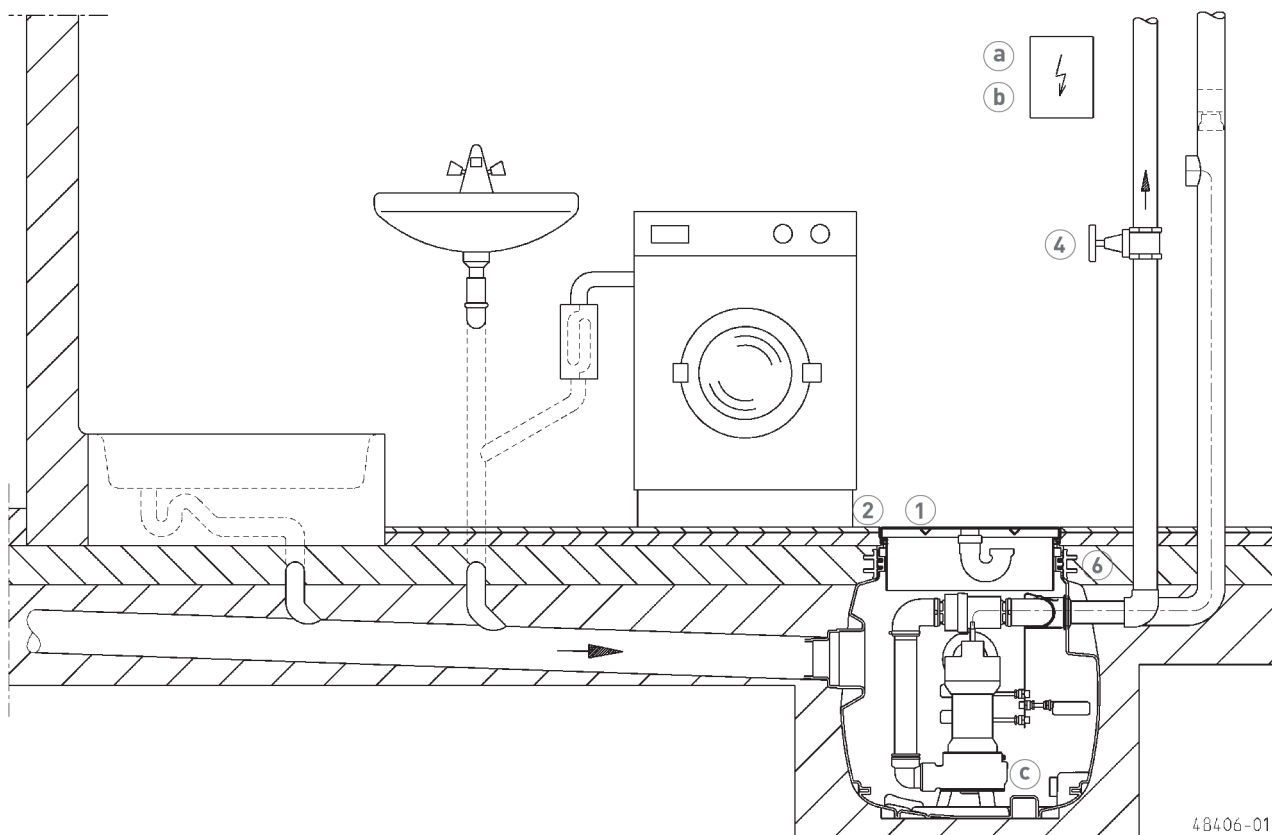
Afmetingen Baufix 200-50 (mm)



JUNG PUMPEN BAUFIX-200

ONDERVLOERS RESERVOIR

Inbouwvoorbeeld Baufix 200



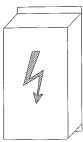
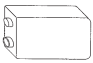
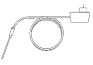
MECHANISCHE TOEBEHOREN

				Art.-Nr.
	① Afdekplaat	Roestvrijstaal, met verwisselbare bodem en zwanenhals		JP24024
	② Frame	Roestvrijstaal		JP28118
	③ Speciale ventilatie	Speciaalfilter met huis, niet geschikt voor heetwater		JP27484
	④ Afsluiter	1¼" (DN 32), PN 16	110x60 (HxB)	JP44785
		1½" (DN 40), PN 16	125x60 (HxB)	JP44786
		2" (DN 50), PN 16	140x70 (HxB)	JP44787
	Kogelkraan	1 1/4", PVC, voor agressieve media's	105x155 (HxB)	JP46111
	⑤ Voetbochtkoppeling	GR 32 voor Hebefix 200/Baufix 200 (U3/U5/U6)		JP48279
		GR 50 voor Hebefix 200/Baufix 200 (US75/US105/US155)		JP48280
	⑥ Grondwater seal	Ø500 voor Baufix 200-50		JP48215
		Ø315 voor Baufix 100 / Baufix 200-32		JP47216
	⑦ Reservoir uitbreiding	165-265 mm voor Baufix 200-50		JP48282

JUNG PUMPEN BAUFIX-200

ONDERVLOERS RESERVOIR

ELEKTRISCHE TOEBEHOREN

		Art.-Nr.		
	a	Besturingen voor dubbele installaties		
		Besturingssysteem AD 4 ExW voor US 73E EX	JP25901	
		Besturingssysteem AD 8 ExW voor US 103E EX	JP25902	
		Besturingssysteem AD 23 Ex voor US 73D EX	JP09754	
		Besturingssysteem AD 25 Ex voor US 103D EX	JP09683	
		Hulpschakelaar ExH-A voor Ex-pompen	JP16720	
		Besturingen voor afzonderlijke installatie		
		Besturingssysteem BD 00 E 230 V, voor pompen U3-U6, US 62-105 en 08/2 ME	JP45735	
		Besturingssysteem BD 01 400 V, voor pompen U6 en US 62-105	JP45993	
		Besturingssysteem BD 26 400 V, voor pompen U6 en US 151-155	JP45737	
		Besturingssysteem BD 23 Ex voor US 73 D, EX	JP09755	
		Besturingssysteem BD 25 Ex voor US 103 D, EX	JP09681	
		Hulpschakelaar ExH-B voor Ex-pompen	JP00295	
		Vlotterschakelaars pakket voor Hebefix 200-32 / Baufix 200-32 B232	JP48228	
		Vlotterschakelaars pakket voor Hebefix 200-50 / Baufix 200-50 B250	JP48229	
	Vlotterschakelaars pakket voor hydrolese afwaswater BF232	JP48298		
	Vlotterschakelaars pakket voor hydrolese afwaswater BF250	JP48299		
	Niveauopnemer			
	Droogloopbeveiliging	JP44603		
	Alarminstallatie			
	AG3	Vlotterschakelaar, stroomnet afhankelijk, pot. vrij contact 3 m Kabel	JP44891	
	AG10	Vlotterschakelaar, stroomnet afhankelijk, pot. vrij contact 9,5 m kabel	JP44892	
	Wasmachinestop			
	AW3	Vlotterschakelaar, stroomnet afhankelijk, 3m Ltg	JP44895	
	AWO	voor alarmmeldingen bij meerdere wasmachines	JP44899	
	b	Accu	voor stroomnet onafhankelijk alarm	JP44850
	c	Asafdichting controle	DKG	JP44900
			DKG Ex voor explosie veilige pompen	JP00249