

JUNG PUMPEN BAUFIX 100 ONDERVLOERS RESERVOIR

- Kan worden gebruikt in grondwaterzones
- Afvoerputje
- Complete reservoirdrukleiding
- Traploze niveau-aanpassing
- Stankafsluiter
- Afdichtingsmanchet voor de verbinding met de dunbedafdichting van de klant
- Geleidingsrailsysteem voor U3KS, U5KS, U6K ES/DS



GEbruik

Met het bovenvloerse reservoir Baufix 100 kan zonder veel installatiewerk afvalwater uit was-, opslag- of kelderruimtes onder het terugstroomniveau worden afgevoerd. Het kan niet worden gebruikt als reservoir voor fecaliën.

Het drukbestendige reservoir wordt zonder bekistingswerkzaamheden in de betonvloer geplaatst en dient als verzamelreservoir voor de riolering. Het reservoir kan met de grondwaterafdichting ook in grondwaterzones worden ingebouwd. De te gebruiken pomp kan naargelang de hoeveelheid afvalwater worden gekozen. Daarbij moet met name rekening worden gehouden met het af te voeren afvalwater en de benodigde pompcapaciteit. Bij licht vervuild water (partikelgrootte max. 10 mm) kunnen de pompen U3KS, U5KS en de U6K ES+DS worden gebruikt. Bij grotere verontreinigingen of bij een hogere afvalwaterbelasting bevelen wij aan gebruik te maken van een pomp uit de US-serie. De pompen US 73+103 Ex worden ingezet in explosiegevaarlijke zones. Voor de afvoer van condensaat uit ketels met rookgascondensator moet de speciale uitvoering U3KS speciaal worden gebruikt.

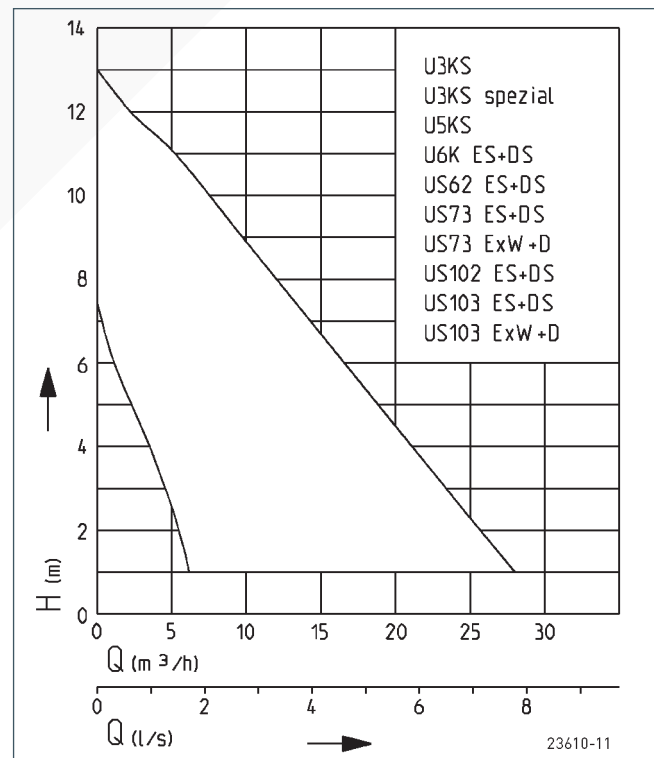
De terugslagklep voorkomt dat het afvalwater uit de drukleiding in het reservoir terugstroomt. Dankzij de standaard meegeleverde stankafsluiter ontstaan er geen onaangename geuren.

Door het naderhand aanbrengen van het kunststof frame kan de reservoirafdekking probleemloos en naadloos worden aangepast aan het vloer- en tegelverloop.

De installatie voldoet aan de vereisten van de norm EN 12050.

Constructiewijzigingen voorbehouden - capaciteitstolerantie conform ISO 9906

CAPACITEIT



JUNG PUMPEN BAUFIX 100

ONDERVLOERS RESERVOIR

LEVERINGSOMVANG

Kunststof reservoir voor de opname van een conform EN 12050 geteste pomp met gevormde aansluitstukken en nivellerend frame met afdekplaat, stankafsluiter voor het afvoerputje van

de afdekking, slangverbinding, voorgemonteerde drukuitlaatopening met terugslagklep, onderdelen voor de pompmontage, seal voor aansluiting van de kabelinvoer, zonder pomp.

MECHANISCHE GEGEVENS

Gewicht	14 kg	Tank capaciteit	70 l
---------	-------	-----------------	------

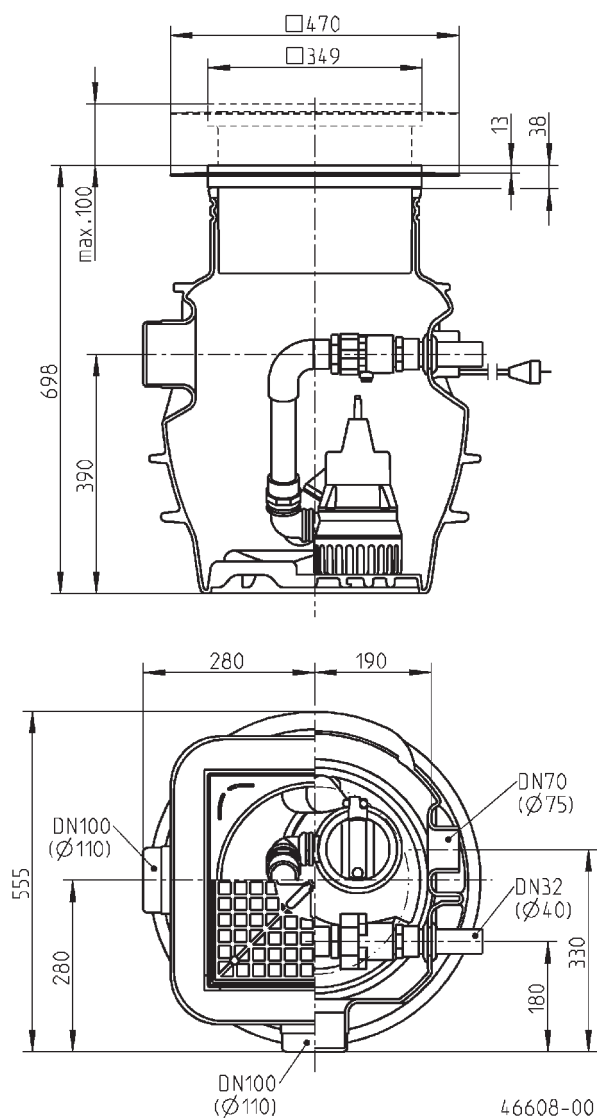
BAUFIX 100

Type	Art.-Nr.
Baufix 100-reservoir	JP47214

MOGELIJKE POMPEN

Baufix 100	US 62 ES/DS	US 73 E/D Ex
U3KS/U3KS-spezial	US 73 ES/DS	US 103 E/D Ex
U5KS	US 102 ES/DS	
U6K ES/DS	US 103 ES/DS	

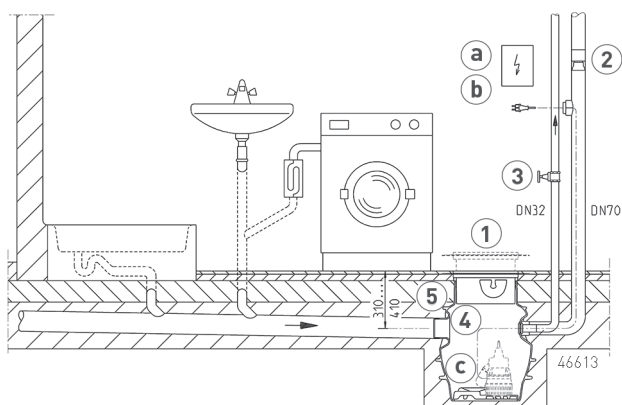
Afmetingen Baufix 100 (mm)



JUNG PUMPEN BAUFIX 100

ONDERVLOERS RESERVOIR

Inbouwvoorbeeld Baufix 100



MECHANISCHE TOEBEHOREN

				Art.-Nr.
	1 Afdekplaat	Roestvrijstaal, met verwisselbare bodem en zwanenhals		JP24024
	2 Frame	Roestvrijstaal		JP28118
	3 Speciale ventilatie	Speciaalfilter met huis, niet geschikt voor heetwater		JP27484
	4 Afsluiter	1 1/4" (DN 32), PN 16	110x60 (HxB)	JP44785
	Kogelkraan	1 1/4", PVC, voor agressieve media's	105x155 (HxB)	JP46111
	5 Voetbochtkoppeling	GR 32 voor Baufix 100		JP46706
	6 Grondwater seal	Ø315 voor Baufix 100 / Baufix 200-32		JP47216

JUNG PUMPEN BAUFIX 100

ONDERVLOERS RESERVOIR

ELEKTRISCHE TOEBEHOREN

		Art.-Nr.	
	a Besturingen voor dubbele installaties		
	Besturingssysteem AD 4 ExW	voor US 73E EX	JP25901
	Besturingssysteem AD 8 ExW	voor US 103E EX	JP25902
	Besturingssysteem AD 23 Ex	voor US 73D EX	JP09754
	Besturingssysteem AD 25 Ex	voor US 103D EX	JP09683
	Niveauopnemer	LM-Schakeling (alleen voor Explosie veilige pompen)	JP01080
		Inbouwmaterialen geschikt voor LM schakeling	JP22410
	Droogloopbeveiliging		JP44603
	Alarminstallatie		
	AG3	Vlotterschakelaar, stroomnet afhankelijk, pot. vrij contact 3 m Kabel	JP44891
	AG10	Vlotterschakelaar, stroomnet afhankelijk, pot. vrij contact 9,5 m kabel	JP44892
	Wasmachinestop		
	AW3	Vlotterschakelaar, stroomnet afhankelijk, 3m Ltg	JP44895
	AWR	Reedcontact, stroomnet afhankelijk, 3 m kabel	JP44897
AWO	voor alarmmeldingen bij meerdere wasmachines	JP44899	
	b Accu	voor stroomnet onafhankelijk alarm	JP44850
		c Asafdichting controle	DKG
		DKG Ex voor explosie veilige pompen	JP00249