

MULTIDRAIN UV 300

VUILWATERPOMPEN

- 10 mm vrije doorlaat
- Drukuitlaat verticaal 1 1/2"
- Ondergedompeld continu bedrijf door koeling van de motormantel (S1)
- Thermische motorbeveiliging
- Dubbele mechanische afdichting
- Verwisselbare, vocht-dichte gegoten kabelinvoer



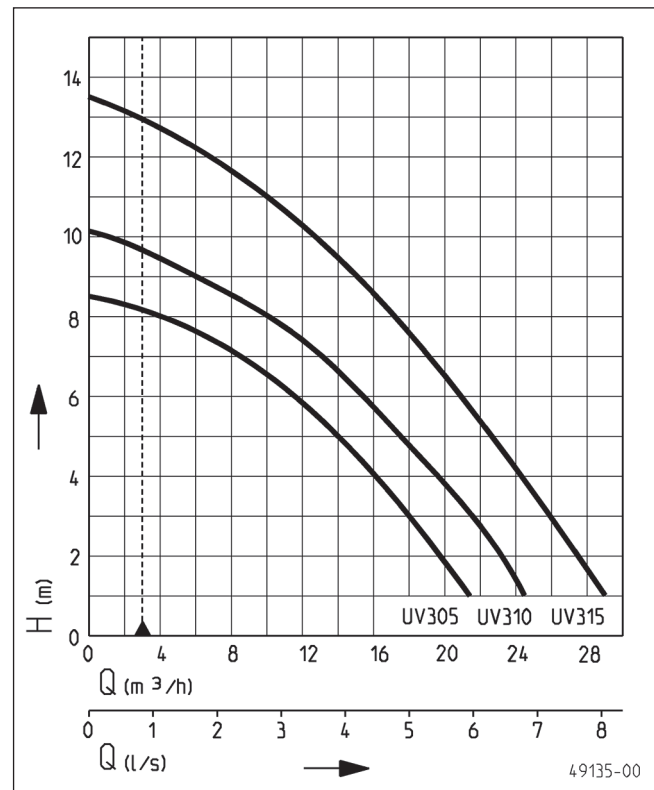
BESCHRIJVING

De onderwatermotorpompen van de serie UV 300 kunnen overal worden gebruikt waar vuil, regen, grond, kwel of drainagewater met toevoegingen tot 10 mm korrelgrootte aanwezig is. Ze kunnen dus zowel in vaste installaties in afwateringssysteem van gebouwen als in alle verplaatsbare toepassingen zoals waterafvoer, het legen van vijvers of bassins of vooral bij het verwijderen van overstromingen binnen en buiten gebouwen worden gebruikt.

De koeling van de motormantel maakt de pompen bijzonder geschikt voor gebruik onder water. Een speciale thermische beveiliging zorgt ervoor dat de pompen ook bij drooglopen niet beschadigd worden.

De pompen kunnen naar keuze met of zonder gemonteerde kogelonderdompelingsschakelaar en 10 m kabel worden geleverd.

CAPACITEIT



Type	Opvoerhoogte H [m]	1	3	5	7	9	11	13
UV 305-1	Capaciteit Q [m³/h]	21,0	17,5	14,0	7,0			
UV 305-3		22,0	18,5	14,0	8,5			
UV 310-1		24,5	21,0	17,0	13,0	6,0		
UV 310-3		24,5	21,5	17,5	13,5	6,0		
UV 315-1		28,0	25,0	22,0	19,0	14,5	10,0	2,0
UV 315-3		29,0	25,5	23,0	19,0	15,0	10,0	3,0

Constructiewijzigingen voorbehouden - capaciteitstolerantie conform ISO 9906

Volgens EN 12056 moet de minimale stroomsnelheid in de drukleiding 0,7 m/s bedragen. Deze waarde is als grenswaarde (stippellijn) in het Q-H-diagram ingetekend.

MULTIDRAIN UV 300

VUILWATERPOMPEN

LEVERINGSOMVANG

Pomp met 10 m leiding, pompen met automatische schakelaar met aangebouwde KT schakelaar.

MECHANISCHE GEGEVENS

Pomp	verticaal eentraps	Droogloopveilig	ja
Vrije doorlaat	10 mm	As	Roestvrij staal
Lager	Kogellager, vetgesmeerd	Waaier	Stainless steel
Afdichting aan motorzijde	Mechanische asafdichting	Motorbehuizing	Roestvrij staal
Oliekamer	ja	Geschikt voor onderdompeling	ja
Afdichting aan mediumzijde	SiC-mechanische asafdichting	Perszijde	IG 1 1/2"

ELEKTRISCHE GEGEVENS

Netsnoer	10m H07RN8-F	Wikkelingsthermostaat	ja
Beveiligingsklasse	IP 68	Motorbeveiliging	geïntegreerd
Isolatieklasse	F		

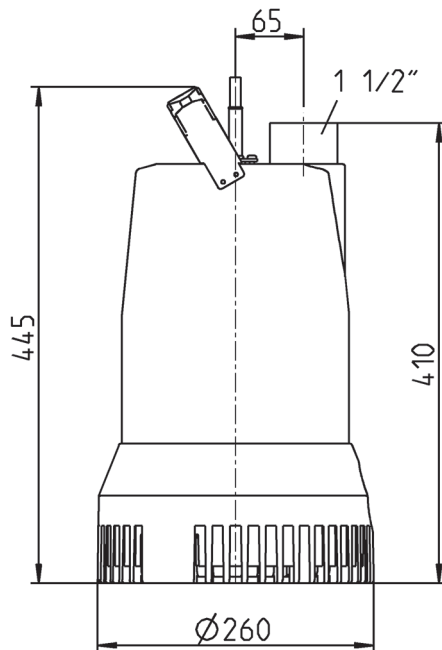
MULTIDRAIN UV 300

Type	Art.-Nr.	Spanning	Motorvermogen		Stroom	Draden	Stekker	Gewicht
			P1	P2				
zonder niveauregeling								
UV 305-1	JP48691	1/N/PE~230 V	1,15 kW	0,88 kW	5,3 A	3G1,0	Schuko	17 kg
UV 305-3	JP48692	3/PE~400 V	1,15 kW	0,84 kW	2,6 A	4G1,0	zonder	18 kg
UV 310-1	JP48695	1/N/PE~230 V	1,30 kW	1,00 kW	5,8 A	3G1,0	Schuko	19 kg
UV 310-3	JP48696	3/PE~400 V	1,35 kW	1,08 kW	3,0 A	4G1,0	zonder	19 kg
UV 315-1	JP48699	1/N/PE~230 V	1,83 kW	1,36 kW	8,2 A	3G1,0	Schuko	19 kg
UV 315-3	JP48700	3/PE~400 V	1,85 kW	1,45 kW	3,6 A	4G1,0	zonder	19 kg
met niveauregeling								
UV 305-1 S	JP48693	1/N/PE~230 V	1,15 kW	0,88 kW	5,3 A	3G1,0	Schuko	18 kg
UV 305-3 S	JP48694	3/PE~400 V	1,15 kW	0,84 kW	2,6 A	4G1,0	CEE	18 kg
UV 310-1 S	JP48697	1/N/PE~230 V	1,30 kW	1,00 kW	5,8 A	3G1,0	Schuko	20 kg
UV 310-3 S	JP48698	3/PE~400 V	1,35 kW	1,08 kW	3,0 A	4G1,0	CEE	20 kg
UV 315-1 S	JP48701	1/N/PE~230 V	1,83 kW	1,36 kW	8,2 A	3G1,0	Schuko	20 kg
UV 315-3 S	JP48702	3/PE~400 V	1,85 kW	1,45 kW	3,6 A	4G1,0	CEE	20 kg

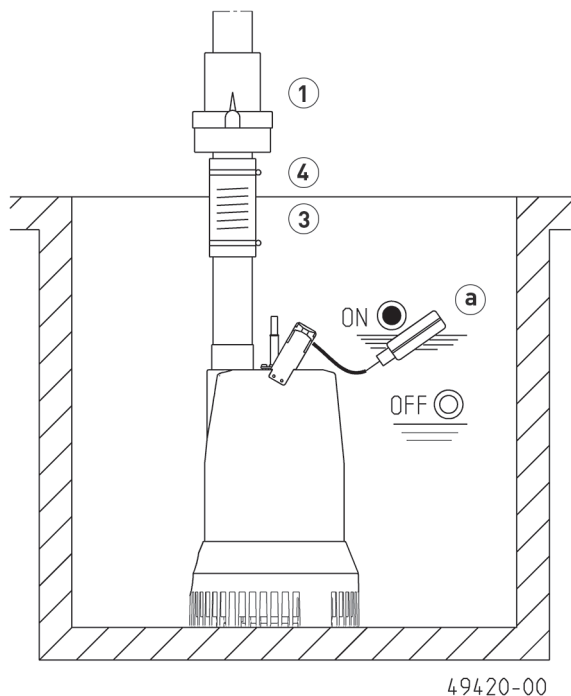
MULTIDRAIN UV 300

VUILWATERPOMPEN

Afmetingen UV 300 (mm)



Inbouwvoorbeeld 1 pomps installatie UV 300

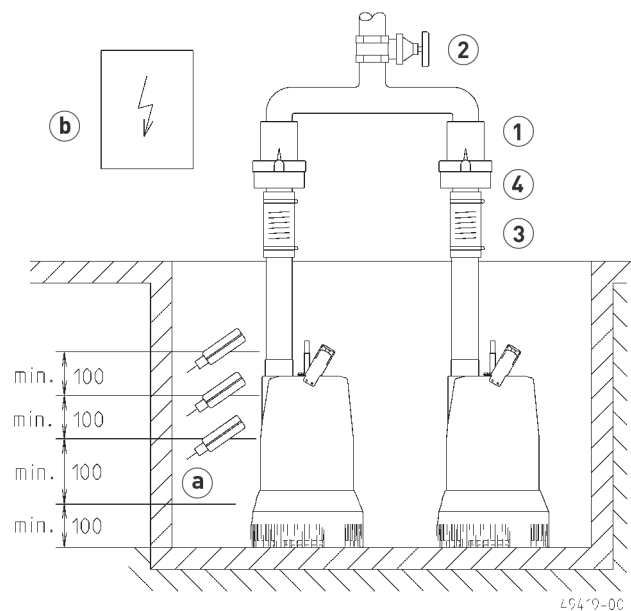


1 pomp installatie: schacht min. 40x50 cm

Dubbele installatie: schacht min. 40x70 cm

Bij gebruik onder het terugstroomniveau moet de drukleiding volgens EN 12056 elastisch worden aangesloten en met een lus tot boven het plaatselijk vastgelegde terugstroomniveau worden geleid. Daarnaast wordt bij de inbouw een conform EN 12050-4 geteste terugslagklep voorgeschreven. Wij bevelen aanvullend een alarminstallatie voor de

Inbouwvoorbeeld dubbelpomp installatie UV 300



bewaking aan.

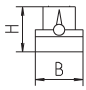
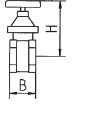
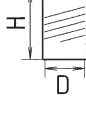




Volgens EN 12056-4, paragraaf 5.1 moet in installaties waarbij de afvalwaterafvoer niet onderbroken mag worden, een automatische reservepomp of een dubbele installatie worden ingebouwd.

Besturingsysteem in droge ruimte monteren.

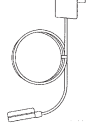
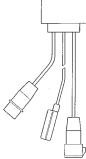
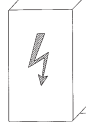
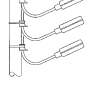

MULTIDRAIN UV 300

VUILWATERPOMPEN

MECHANISCHE TOEBEHOREN

				Art.-Nr.	
	1 Terugslagklep	R40 EN 12050-4	1½" (DN 40), PN 4	150x120 (HxB)	JP00317
	2 Afsluiter		1½" (DN 40), PN 16	125x60 (HxB)	JP44786
	3 Elastische Aansluiting		1½" (DN 40), PN 4	120x50 (HxD)	JP44777
	4 Slangklem		1½"		JP44763
	5 Snelkoppeling	Vaste koppeling Storz C Koppelingsleutel	1½" buitendraad		JP44770 JP25708
	Slang		16 m , Synthetisch, met Storz C-Koppelingen		JP00336
	6 Ketting		getest, 2,5 m, 320 kg, 5 ophangingen (EN 818 mod.) getest, 5,0 m, 320 kg, 8 ophangingen (EN 818 mod.) getest, 7,5 m, 320 kg, 11 ophangingen (EN 818 mod.) Schakel, getest, 630 kg, roestvrijstaal		JP45901 JP45902 JP47365 JP45904

ELEKTRISCHE TOEBEHOREN

				Art.-Nr.
	a Alarminstallatie	AG10	Vlotterschakelaar, stroomnet afhankelijk, pot. vrij contact 9,5 m kabel	JP44892
	b Besturingen voor dubbele installaties	Besturingssysteem ND 3A	400 V, Vlotterschakelaar 9,5 m, Alarm	JP16717
		Vlotterschakelaars pakket AmG		JP16719
		Control unit AD 00	400 V	JP00311
		Besturingssysteem AD 00 E	230 V	JP00289
		Control unit HIGHLOGO 1-00		JP47988
		Control unit HIGHLOGO 1-00 E	230 V	JP47987
	Besturingen voor afzonderlijke installatie	Besturingssysteem BD 00 E	230 V, voor pompen U3-U6, US 62-105, UV 300, 08/2 ME	JP45735
		Control unit HIGHLOGO 2-00 E	230 V	JP47996
		Besturingssysteem BD 01	400 V, voor pompen U6, US 62-105, UV 300	JP45993
		Besturingssysteem HIGHLOGO 2-00	400 V	JP47997
		Vlotterschakelaars pakket B	3 Vlotterschakelaars 9,5 m en ophanging	JP16725
		Vlotterschakelaars pakket BmG	3 Vlotterschakelaars 9,5 m met Gewichten	JP16726
	c Accu		voor stroomnet onafhankelijk alarm	JP44850