

## MULTIDRAIN UV3

VUILWATERPOMPEN

- Hoge kwaliteit RVS design
- Uitermate geschikt voor mobiel gebruik
- Koelmantel t.b.v. motorhuis
- 10 mm vrije doorlaat
- Verticale persaansluiting 1 ¼
- Spoelinrichting
- Zelf ontluchtend
- Vochtdichte gegoten kabelinvoer
- Medium temperatuur 35°C, tijdelijk tot 70°C (10 min.)



### BESCHRIJVING

De Multidrain UV3 is een veelzijdige vuilwaterdempomp van RVS, voor stationair en mobiel gebruik. Het verpompt regenwater, licht vervuild water en huishoudelijk afvalwater van bijv. huishoudelijke vaatwassers of wasmachines (ook hogere temperaturen).

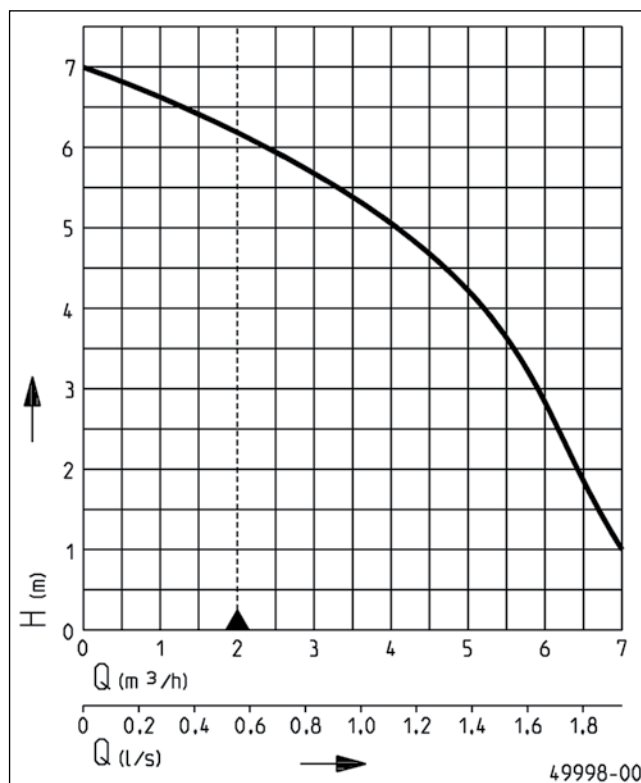
Een eenvoudig te activeren spoelinrichting om afzettingen in de pompput te verminderen, zorgt voor een probleemloze werking en vereenvoudigt het onderhoud.

De koeling van de motormantel zorgt voor een goede werking zonder risico op oververhitting. Bij drooglopen schakelt de thermische motorbeveiliging de pomp uit voordat deze een kritische temperatuur bereikt. Deze beschermende maatregelen evenals de terugslagklep en een bij de levering inbegrepen slangaansluiting maken de Multidrain UV3 de perfecte pomp voor mobiele toepassingen.

Bij stationair gebruik pompt de Multidrain UV3 S met zijn automatische niveauschakelaar het water uit kelders, was- en/of opslagruimtes. Mocht de schacht of reservoir tijdelijk droog komen te staan, dan kan het het lucht via de ventilatieopening ontsnappen. Wanneer van de korf wordt verwijderd verpompt de pomp het water tot een niveau van 5 mm.

Als de pomp buiten worden gebruikt, mag alleen een pomp met 10 m kabel zonder tussenaansluiting. Voor bouwplaatsen en tuinviervers moet een kabel type H07 ... worden gebruikt.

### CAPACITEIT



Type	Opvoerhoogte H [m]	1	2	3	4	5	6
UV3	Capaciteit Q [m³/h]	7,0	6,4	5,9	5,2	4,1	2,6

Constructiewijzigingen voorbehouden - capaciteitstolerantie conform ISO 9906

Volgens EN 12056 moet de minimale stroomsnelheid in de drukleiding 0,7 m/s bedragen. Deze waarde is als grenswaarde (stippellijn) in het Q-H-diagram ingetekend.



# MULTIDRAIN UV3

## VUILWATERPOMPEN

### LEVERINGSOMVANG

Pomp conform EN 12050, verticale persaansluiting 1 1/4" binnendraad, kabel en schukostekker, terugslagklep voor mobiel

gebruik, slangtule 1 1/4 -38-32-25, afdichtingsplug (UV3S/3SF) uitvoering S met opgebouwde niveauregeling.

### MECHANISCHE GEGEVENS

Pomp	verticaal eentraps	Droogloopveilig	ja
Vrije doorlaat	10 mm	As	Roestvrijstaal
Lager	Kogellager, vetgesmeerd	Waaier	Vortexwaaier, GVK
Afdichting aan motorzijde	Asafdichtring	Motorbehuizing	Roestvrijstaal
Oliekamer	ja	Pomphuis	Stainless steel
Afdichting aan mediumzijde	2-delige asafdichtring	Geschikt voor onderdompeling	ja

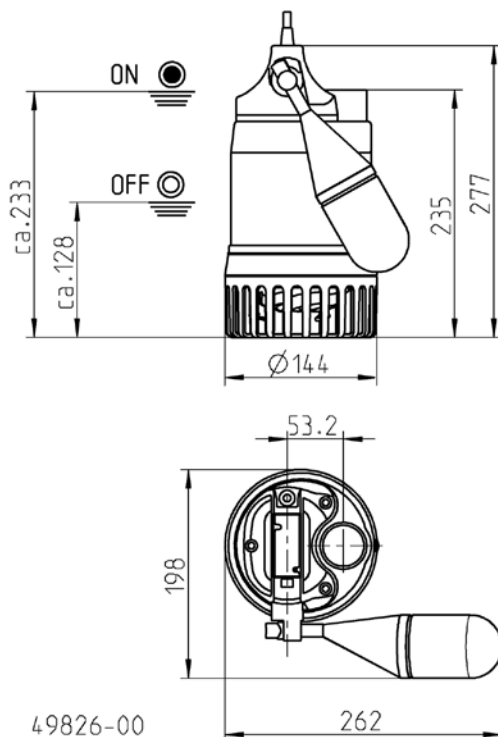
### ELEKTRISCHE GEGEVENS

Pump voltage	1/N/PE~230 V	Isolatieklasse	F
Motorvermogen P1	0,34 kW	Wikkelingsthermostaat	ja
Motorvermogen P2	0,23 kW	Motorbeveiliging	geïntegreerd
Stroom	1,5 A	Stekker	Schuko
Beveiligingsklasse	IP 68		

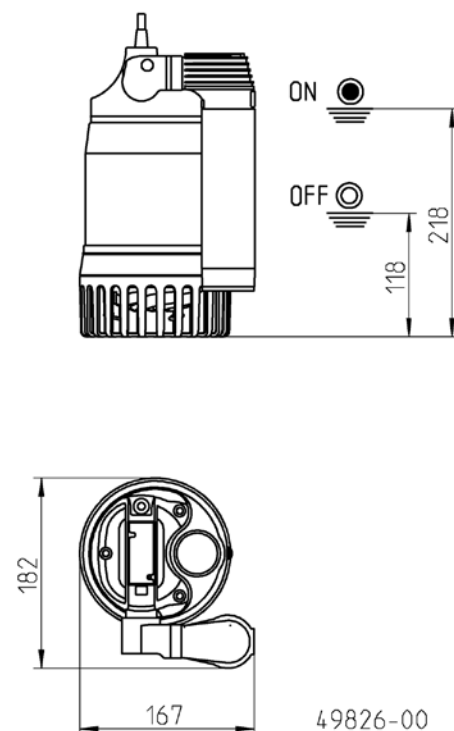
### MULTIDRAIN UV3

Type	Art.-Nr.	Netsnoer	Draden	Gewicht
<b>zonder niveauregeling</b>				
UV3, kabel 10 m	<b>JP50248</b>	10m H05RN-F	3G0,75	5,3 kg
<b>met niveauregeling</b>				
UV3 S, kabel 4 m	<b>JP50249</b>	4m H05RN-F	3G0,75	4,6 kg
UV3 S, kabel 10 m	<b>JP50312</b>	10m H07RN-F	3G1,0	5,5 kg
UV3 SF, kabel 10 m	<b>JP50313</b>	10m H07RN-F	3G1,0	5,5 kg

### Afmetingen en schakelhoogtes UV3 S (mm)



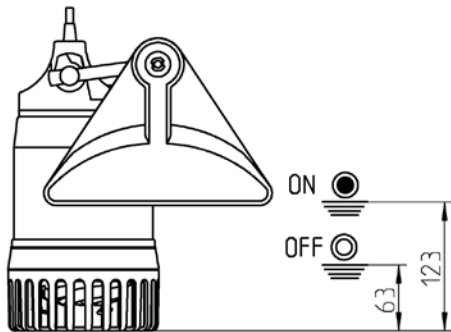
### Afmetingen en schakelhoogtes UV3 SF (mm)



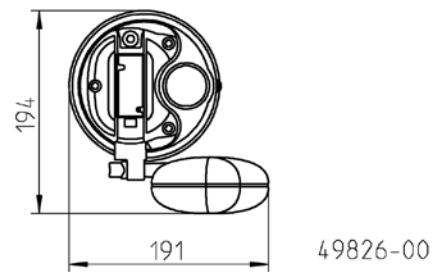
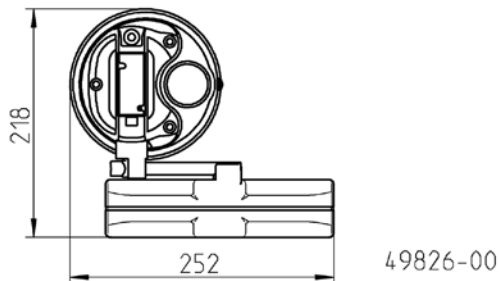
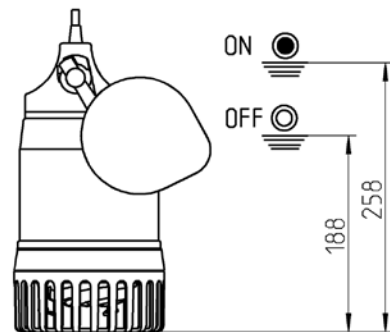
# MULTIDRAIN UV3

VUILWATERPOMPEN

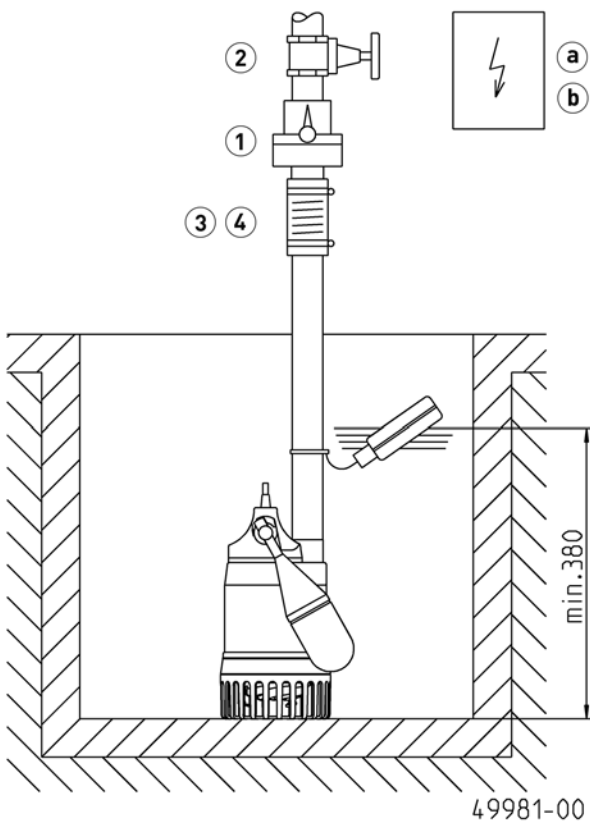
Afmetingen en schakelhoogtes spec. pompplotter UV3 S (mm)



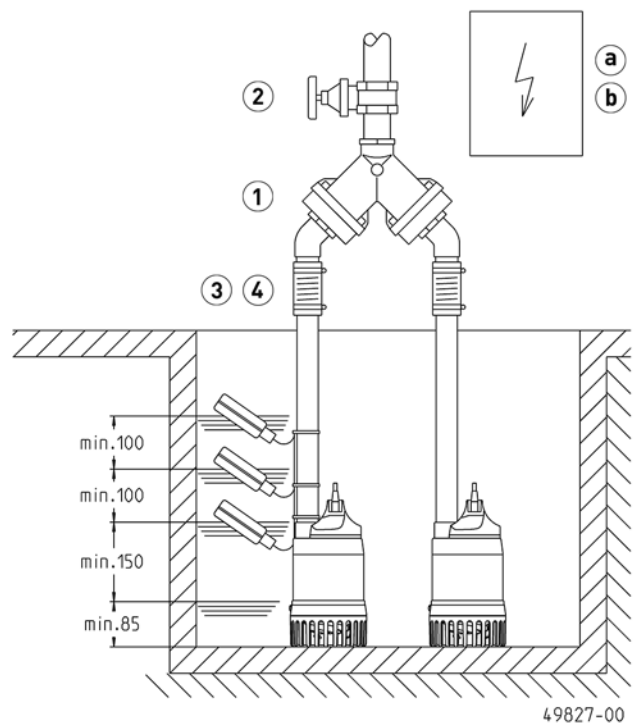
Afmetingen en schakelhoogtes spec. pompplotter UV3 S (mm)



Inbouwvoorbeeld 1 pomps installatie



Inbouwvoorbeeld dubbelpomp installatie



# MULTIDRAIN UV3

## VUILWATERPOMPEN

1 pomp installatie: schacht min. 30x30 cm

Dubbele installatie: schacht min. 50x50 cm

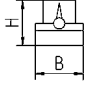
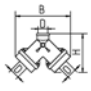
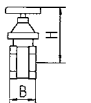
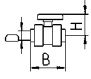
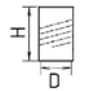


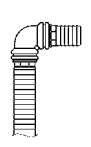
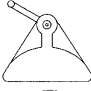

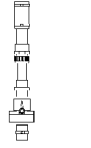
Bij gebruik onder het terugstroomniveau moet de drukleiding volgens EN 12056 elastisch worden aangesloten en met een lus tot boven het plaatselijk vastgelegde terugstroomniveau worden geleid. Daarnaast wordt bij de inbouw een conform EN 12050-4 geteste terugslagklep voorgeschreven. Wij bevelen aanvullend een alarminstallatie voor de

bewaking aan.

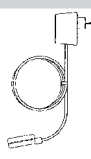
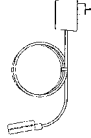
Volgens EN 12056-4, paragraaf 5.1 moet in installaties waarbij de afvalwaterafvoer niet onderbroken mag worden, een automatische reservepomp of een dubbele installatie worden ingebouwd.

Besturingssysteem in droge ruimte monteren.

### MECHANISCHE TOEBEHOREN

				Art.-Nr.
	<b>1 Terugslagklep</b>			
	R32 EN 12050-4	1/4" (DN 32), PN 4	90x90 (HxB)	JP09739
	DR 40 EN 12050-4	1/2" (DN 40), PN 4	200x280 (HxB)	JP09155
	<b>2 Afsluiter</b>	1/4" (DN 32), PN 16	110x60 (HxB)	JP44785
		messing, 1/2" (DN 40), PN 16	125x60 (HxB)	JP44786
	Kogelkraan	1 1/4", PVC, voor agressieve medi-ums	105x155 (HxB)	JP46111
	<b>3 Elastische Aansluiting</b>	1/4" (DN 32), PN 3	100x42 (HxD)	JP44773
	<b>4 Slangklem</b>	1/4"		JP44765
	<b>5 Snelkoppeling</b>			
	Snelkoppeling	1/4" (DN 32) Messing, voor mobiele plaatsing		JP00327
	<b>6 Slangset</b>	1/4" (DN 32), 15 m met bochten en tuhle		JP43550
	<b>7 Speciale pompvlotter</b>	voor lage niveauschakeling		JP44795
		voor smalle putten, putgrootte min. 30x30 of Ø30 cm		JP40856
	<b>8 Aansluitset</b>	DN 32, met uitschuifbare Drukleiding 30-90 cm		JP44609

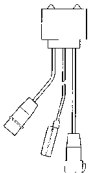

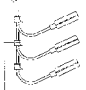

### ELEKTRISCHE TOEBEHOREN

				Art.-Nr.
	<b>a Alarminstallatie</b>			
	AG3	Vlotterschakelaar, stroomnet afhankelijk, pot. vrij contact 3 m Kabel		JP44891
	AG10	Vlotterschakelaar, stroomnet afhankelijk, pot. vrij contact 9,5 m kabel		JP44892
	<b>b Wasmachinestop</b>			
	AW3	Vlotterschakelaar, stroomnet afhankelijk, 3m Ltg		JP44895

# MULTIDRAIN UV3

## VUILWATERPOMPEN

### ELEKTRISCHE TOEBEHOREN

			Art.-Nr.
	<b>c Besturingen voor dubbele installaties</b>		
	Besturingssysteem NE 2	230 V, Vlotterschakelaar 3,0 m	JP16710
	Besturingssysteem NE 1A	230 V, Vlotterschakelaar 3,0 m, Alarm	JP16714
	Besturingssysteem NE 3	230 V, Vlotterschakelaar 9,5 m	JP16711
	Besturingssysteem NE 2A	230 V, Vlotterschakelaar 9,5 m, Alarm	JP16715
	<b>Niveauopnemer</b>		
	Contragewicht	voor stabilisatie van de vlotterschakelaar	JP44803
	<b>d Besturingen voor afzonderlijke installatie</b>		
	Besturingssysteem BD 00 E	230 V, voor pompen U3-U6, US 62-105, UV3, UV 300, 08/2 ME	JP45735
	Control unit HIGHLOGO 2-00 E	230 V	JP47996
	<b>e Niveauopnemer</b>		
	Vlotterschakelaars pakket B	3 Vlotterschakelaars 9,5 m en ophanging	JP16725
	Vlotterschakelaars pakket BmG	3 Vlotterschakelaars 9,5 m met Gewichten	JP16726
	<b>f Accu</b>	voor stroomnet onafhankelijk alarm	JP44850
	<b>Smart Home</b>	FTJP signaalontvanger en transmitter	JP47209

# MULTIDRAIN UV3

VUILWATERPOMPEN