

JUNG PUMPEN US 75-155

VUILWATERPOMPEN

- 50 mm vrije doorlaat
- Droogloopveilig
- Controleerbaar oliereservoir
- SIC-mechanische asafdichting
- Verwisselbare, vochtdichte gegoten kabelinvoer



GEbruik

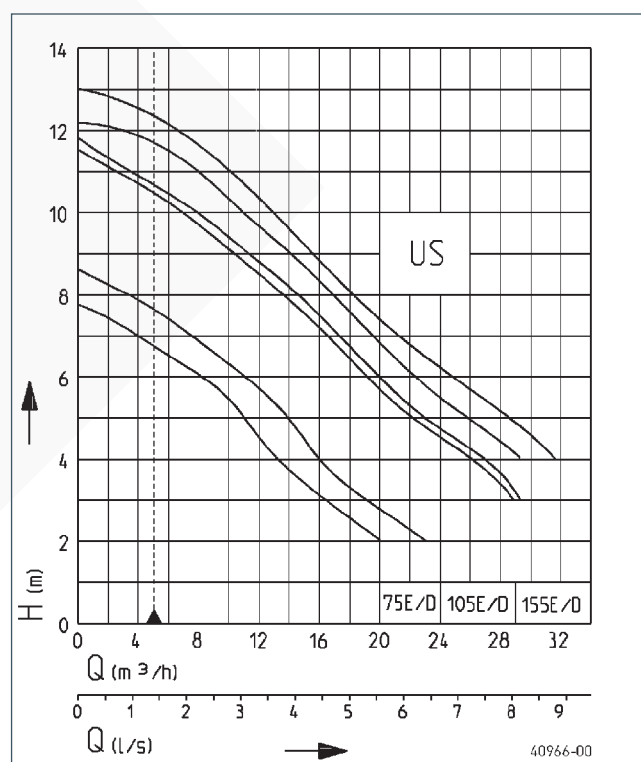
De pompompen van de serie US 75-155 kunnen worden gebruikt voor de afvoer van sterk vervuild afvalwater met een korrelgrootte tot 50 mm. Door de vrije doorgang van 50 mm voeren deze pompen vaste stoffen en vezels snel, betrouwbaar en vooral ook zonder verstoppingen af!

Bij de toepassing in diepe schachten bevelen we een geleidingsrailsysteem aan, waarmee de pompen probleemloos uit de schacht kunnen worden getrokken voor onderhoud en visuele inspectie. Een controleerbaar oliereservoir en een slijtvaste speciale glijringafdichting zorgen voor een lange levensduur van de pompen. De wikkelingsthermostaten die vast in de pompen zijn ingebouwd, beschermen de motor tegen overbelasting.

Voor de automatische bewaking van het oliereservoir kunt u aanvullend een afdichtingscontrole toepassen.

De kabel heeft een lengte van 10 m. De pompom met schakelelektronica US 155 DS heeft een CEE-motorbeveiligingsstekker met fasewisselaar.

CAPACITEIT



Type	Opvoerhoogte H [m]	2	3	4	5	6	7	8	9	10	11	12
US 75 E/ES	Capaciteit Q [m³/h]	20	16	13	10	7	4					
US 75 D/DS		23	19	16	12	10	7	3				
US 105 E/ES			28	25	22	19	16	13	10	7	3	
US 105 D/DS			29	26	23	20	17	14	11	8	4	
US 155 E/ES				29	26	22	20	16	14	11	8	2
US 155 D/DS				31	28	25	21	19	16	13	10	6

Constructiewijzigingen voorbehouden - capaciteitstolerantie conform ISO 9906

Volgens EN 12056 moet de minimale stroomsnelheid in de drukleiding 0,7 m/s bedragen. Deze waarde is als grenswaarde (stippellijn) in het Q-H-diagram ingetekend.



JUNG PUMPEN US 75-155

VUILWATERPOMPEN

LEVERINGSOMVANG

Pomp conform EN 12050 met 10 m kabel. Vloerstandaard van GFK inbegrepen. US 155: pompen zonder schakeling met vrij leidinguiteinde. Pompen met schakeling met CEE-motorbeveili-

gingsstekker en fasewisselaar of met schuko-motorbeveiligingsstekker.

MECHANISCHE GEGEVENS

Pomp	verticaal eentraps	Afdichting aan mediumzijde	SiC-mechanische asafdichting
Vrije doorlaat	50 mm	Droogloopveilig	ja
Lager	Kogellager, vetgesmeerd	Waaier	Vortexwaaier, GVK
Afdichting aan motorzijde	2-delige asafdichtring	Geschikt voor onderdompeling	ja
Oliekamer	ja	Perszijde	IG 2"

ELEKTRISCHE GEGEVENS

Netsnoer	10m H07RN-F	Isolatieklasse	B
Beveiligingsklasse	IP 68	Wikkelingsthermostaat	ja

US 75-155

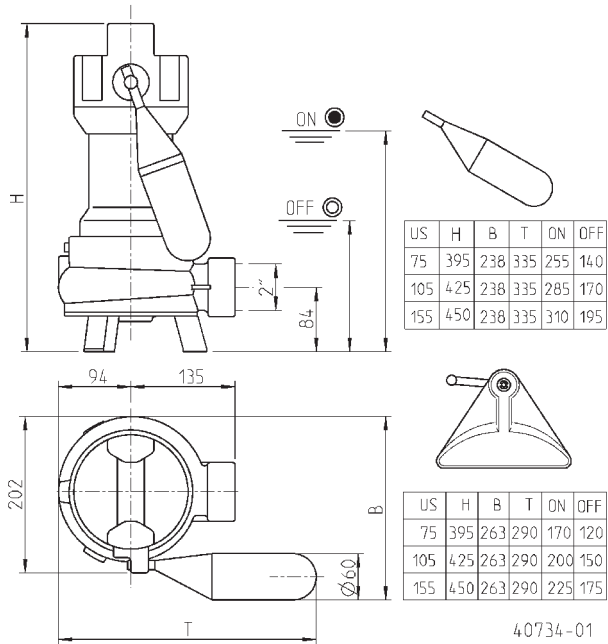
Type	Art.-Nr.	Spanning	Motorvermogen		Stroom	Draden	Motorbeveiliging	Stekker	Gewicht
			P1	P2					
zonder niveauregeling									
US 75 E	JP09406	1/N/PE~230 V	0,83 kW	0,50 kW	3,9 A	3G1,0	geïntegreerd	Schuko	13,0 kg
US 75 D	JP09404	3/PE~400 V	0,85 kW	0,60 kW	1,4 A	4G1,0	geïntegreerd	CEE	13,1 kg
US 105 E	JP09410	1/N/PE~230 V	1,37 kW	0,98 kW	6,0 A	3G1,0	geïntegreerd	Schuko	14,5 kg
US 105 D	JP09408	3/PE~400 V	1,36 kW	1,06 kW	2,4 A	4G1,0	geïntegreerd	CEE	15,1 kg
US 155 E	JP09388	1/N/PE~230 V	1,60 kW	1,21 kW	7,5 A	3G1,0	Door klant te voorzien ¹	zonder	16,0 kg
US 155 D	JP09390	3/PE~400 V	1,70 kW	1,41 kW	3,1 A	4G1,0	Door klant te voorzien ¹	zonder	16,5 kg
met niveauregeling									
US 75 ES	JP09407	1/N/PE~230 V	0,83 kW	0,50 kW	3,9 A	3G1,0	geïntegreerd	Schuko	13,0 kg
US 75 DS	JP09405	3/PE~400 V	0,85 kW	0,60 kW	1,4 A	4G1,0	geïntegreerd	CEE	13,2 kg
US 105 ES	JP09411	1/N/PE~230 V	1,37 kW	0,98 kW	6,0 A	3G1,0	geïntegreerd	Schuko	14,6 kg
US 105 DS	JP09409	3/PE~400 V	1,36 kW	1,06 kW	2,4 A	4G1,0	geïntegreerd	CEE	15,2 kg
US 155 ES	JP09389	1/N/PE~230 V	1,60 kW	1,21 kW	7,5 A	3G1,0	geïntegreerd	Schuko	16,3 kg
US 155 DS	JP09391	3/PE~400 V	1,70 kW	1,41 kW	3,1 A	4G1,0	geïntegreerd	CEE	17,2 kg

¹voor een separate motorbeveiligingsstekker zie toebehoren

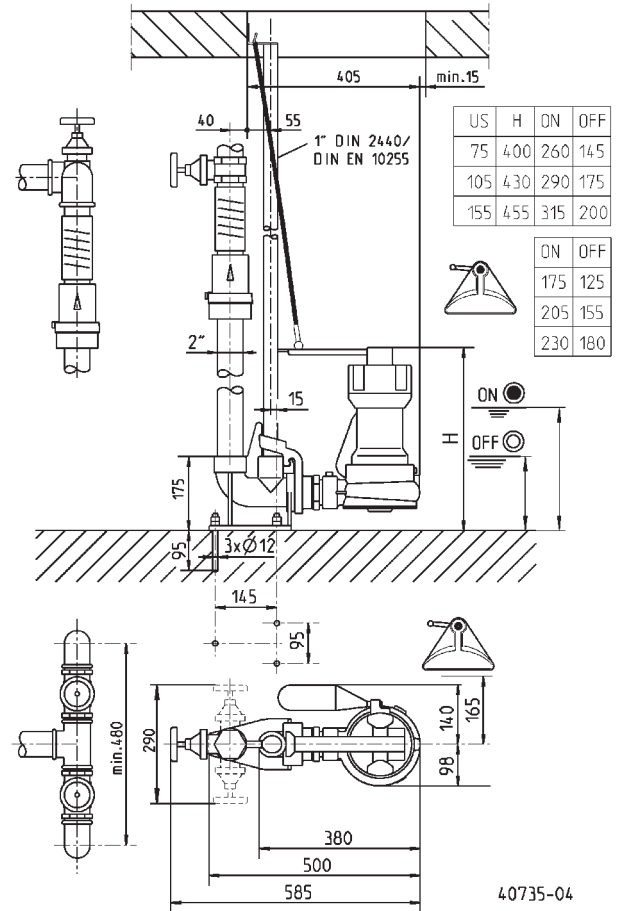
JUNG PUMPEN US 75-155

VUILWATERPOMPEN

Afmetingen en schakelhoogtes US 75 tot US 155 (mm)



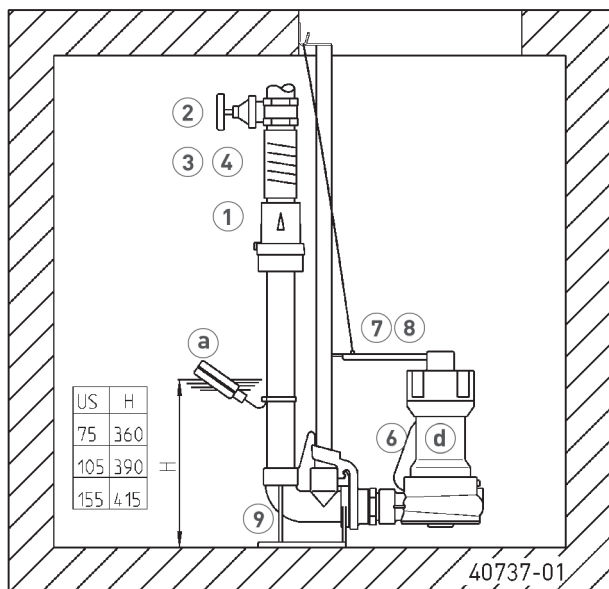
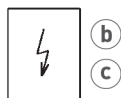
Afmetingen en schakelhoogtes met GR 50 S (mm)



JUNG PUMPEN US 75-155

VUILWATERPOMPEN

Inbouwvoorbeeld 1 pomps installatie met geleidingsrail

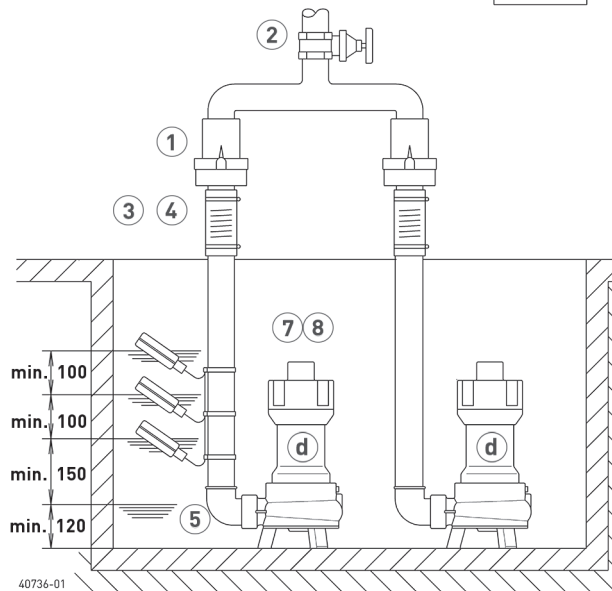
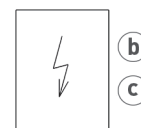


Enkele installatie 2" met GR 50 S: schacht min. 40x65 cm
 Enkele installatie 2" zonder geleidingsrailsysteem: schacht min. 40x50 cm

Dubbele installatie 2" met GR 50 S: schacht min. 65x70 cm
 Dubbele installatie 2" zonder geleidingsrailsysteem: schacht min. 50x70 cm

Bij gebruik onder het terugstroomniveau moet de drukleiding volgens EN 12056 elastisch worden aangesloten en met een lus tot boven het plaatselijk vastgelegde terugstroomniveau worden geleid. Daarnaast wordt bij de inbouw een conform EN 12050-4 geteste

Inbouwvoorbeeld dubbelpomp installatie



terugslagklep voorgeschreven. Wij bevelen aanvullend een alarminstallatie voor de bewaking aan.

Volgens EN 12056-4, paragraaf 5.1 moet in installaties waarbij de afvalwaterafvoer niet onderbroken mag worden, een automatische reservepomp of een dubbele installatie worden ingebouwd.

Besturingssysteem in droge ruimte monteren.

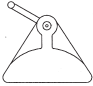

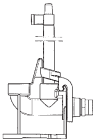
MECHANISCHE TOEBEHOREN

				Art.-Nr.
	1 Terugslagklep R50 EN 12050-4	2" (DN 50), PN 4	150x120 (HxB)	JP00326
	Kogel terugslagklep K50 EN 12050-4	2" (DN 50), PN 6	185x155 (HxB)	JP44782
	2 Afsluiter	2" (DN 50), PN 16	140x70 (HxB)	JP44787
	3 Elastische Aansluiting	2" (DN 50), PN 4	150x63 (HxD)	JP44775
	4 Slangklem	2"		JP44764
	5 Hoekprofiel	2"		JP44771

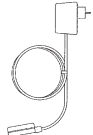
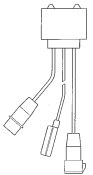
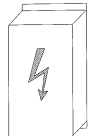
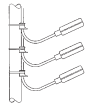



JUNG PUMPEN US 75-155

VUILWATERPOMPEN

MECHANISCHE TOEBEHOREN

			Art.-Nr.
	6 Speciale pompvlotter	voor lage niveauschakeling	JP44795
	7 Ketting	getest, 2,5 m, 160 kg, 5 ophangingen (EN 818 mod.) getest, 5,0 m, 160 kg, 8 ophangingen (EN 818 mod.)	JP45901 JP45902
	8 Ophanglus	met schakel	JP45168
	9 Voetbochtkoppeling	GR 50 S	JP40740
	10 Voetklep	10 mm vrije doorgang	JP45957
	Standards	Roestvrijstaal, 50 mm vrije doorgang	JP40632

ELEKTRISCHE TOEBEHOREN

			Art.-Nr.
	a Alarminstallatie		
	AG3	Vlotterschakelaar, stroomnet afhankelijk, pot. vrij contact 3 m Kabel	JP44891
	AG10	Vlotterschakelaar, stroomnet afhankelijk, pot. vrij contact 9,5 m kabel	JP44892
	Wasmachinestop		
	AW3	Vlotterschakelaar, stroomnet afhankelijk, 3m Ltg	JP44895
	AW0	voor alarmmeldingen bij meerdere wasmachines	JP44899
	b Besturingen voor dubbele installaties		
	Besturingssysteem NE 2	230 V, Vlotterschakelaar 3,0 m	JP16710
	Besturingssysteem NE 3	230 V, Vlotterschakelaar 9,5 m	JP16711
	Besturingssysteem NE 1A	230 V, Vlotterschakelaar 3,0 m, Alarm	JP16714
	Besturingssysteem NE 2A	230 V, Vlotterschakelaar 9,5 m, Alarm	JP16715
	Motorbeveiligings stekker, 8A	230 V, verplicht voor pompen met een on-site motorbeveiliging	JP44753
	Besturingssysteem ND 2	400 V, Vlotterschakelaar 3,0 m	JP16712
	Besturingssysteem ND 1A	400 V, Vlotterschakelaar 3,0 m, Alarm	JP16716
	Besturingssysteem ND 4	400 V, Vlotterschakelaar 9,5 m	JP16713
	Besturingssysteem ND 3A	400 V, Vlotterschakelaar 9,5 m, Alarm	JP16717
	Contragewicht	voor stabilisatie van de vlotterschakelaar	JP44803
	CEE-Motorbeveiliging 2,5-4,0 A	400 V, verplicht voor pompen met een on-site motorbeveiliging	JP44754
	Besturingen voor afzonderlijke installatie		
	Besturingssysteem BD 00 E	230 V, voor pompen U3-U6, US 62-105 en 08/2 ME	JP45735
	Besturingssysteem BD 01	400 V, voor pompen U6 en US 62-105	JP45993
	Besturingssysteem BD 26	400 V, voor pompen U6 en US 151-155	JP45737
	Vlotterschakelaars pakket B	3 Vlotterschakelaars 9,5 m en ophanging	JP16725
	Vlotterschakelaars pakket BmG	3 Vlotterschakelaars 9,5 m met Gewichten	JP16726
	c Accu	voor stroomnet onafhankelijk alarm	JP44850
	d Asafdichting controle	DKG	JP44900
	e Smart Home	FTJP signaalontvanger en transmitter	JP47209

JUNG PUMPEN US 75-155
VUILWATERPOMPEN