

JUNG PUMPEN US 73 HE/103 HE

POMP VOOR HEET WATER

- Droogloopveilig
- 30 mm vrije doorlaat
- Water tot 90 °C
- Controleerbaar oliereservoir
- SIC-mechanische asafdichting
- Verwisselbare, vochtichte gegoten kabelinvoer



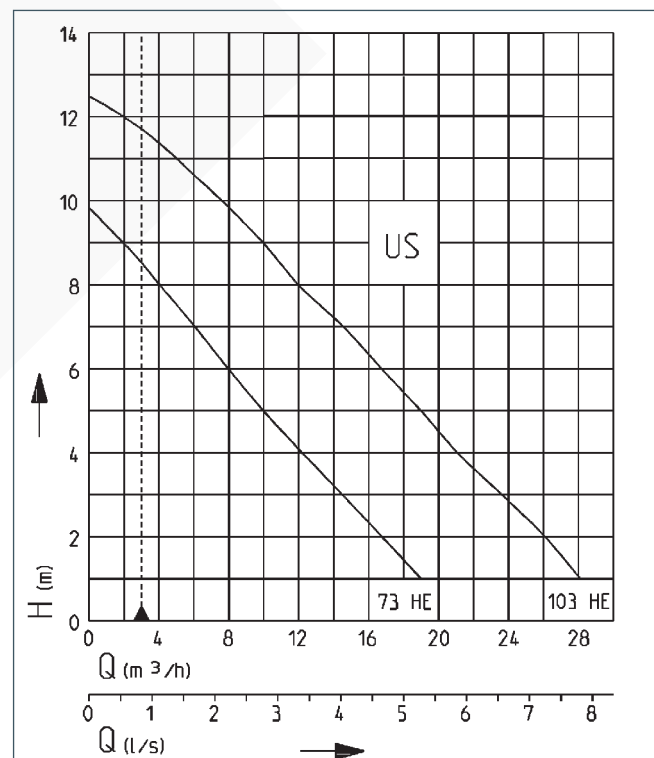
GEbruik

De vuilwater-dompelpompen US 73 en 103 HE/HES zijn geschikt voor sterk vervuild water met een korrelgrootte tot 30 mm, zonder stenen. Deze pompen kunnen worden gebruikt op alle plaatsen waar vuil water tot 90 °C moet worden afgevoerd, zoals in wasserettes of gemeenschappelijke wasruimtes, bij bedrijfs- vaatwassers en wasmachines of voor de noodoverloop van een verwarmingsinstallatie.

De pompen zijn geschikt voor stationair en mobiel gebruik. Bij de toepassing in diepe schachten bevelen we een geleidingsrail-systeem aan, waarmee de pompen probleemloos uit de schacht kunnen worden getrokken voor onderhoud en visuele inspectie. Een controleerbaar oliereservoir en een slijtvaste speciale glijringafdichting zorgen voor een lange levensduur van de pompen. De wikkelingsthermostaten die vast in de pompen zijn ingebouwd, beschermen de motor tegen overbelasting.

In combinatie met het reservoir Hebefix 100 H bieden deze pompen een inbouwoplossing voor de afvoer van afvalwater tot 80 °C.

CAPACITEIT



Type	Opvoerhoogte H [m]	1	2	3	4	5	6	7	8	9	10	12
US 73 HE/HES	Capaciteit Q [m³/h]	19	17	15	12	10	8	6	4	2		
US 103 HE/HES		28	26	23	21	19	17	15	12	10	8	2

Constructiewijzigingen voorbehouden - capaciteitstolerantie conform ISO 9906

Volgens EN 12056 moet de minimale stroomsnelheid in de drukleiding 0,7 m/s bedragen. Deze waarde is als grenswaarde (stippellijn) in het Q-H-diagram ingetekend.



JUNG PUMPEN US 73 HE/103 HE

POMP VOOR HEET WATER

LEVERINGSOMVANG

Pomp conform EN 12050 met 10 m kabel en schukostekker

MECHANISCHE GEGEVENS

Pomp	verticaal eentraps	As	Roestvrij staal
Vrije doorlaat	30 mm	Waaier	Vortexwaaier, GVK
Lager	Kogellager, vetgesmeerd	Motorbehuizing	Roestvrij staal
Afdichting aan motorzijde	2-delige asafdichtring	Pomphuis	Grijs gietijzer
Oliekamer	ja	Geschikt voor onderdompeling	ja
Afdichting aan mediumzijde	SiC-mechanische asafdichting	Perszijde	IG 1 1/2"
Droogloopveilig	ja		

ELEKTRISCHE GEGEVENS

Spanning	1/N/PE~230 V	Isolatieklasse	B
Netsnoer	10m H07RN-F	Wikkelingsthermostaat	ja
Draden	3G1,0	Motorbeveiliging	geïntegreerd
Beveiligingsklasse	IP 68	Stekker	Schuko

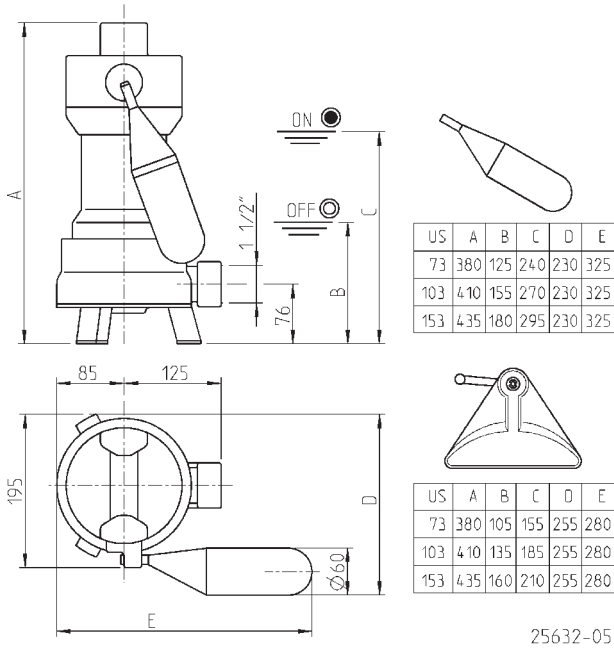
US 73 HE/103 HE

Type	Art.-Nr.	Motorvermogen		Stroom	Gewicht
		P1	P2		
zonder niveauregeling					
US 73 HE	JP09267	0,83 kW	0,50 kW	3,9 A	12,4 kg
US 103 HE	JP09307	1,37 kW	0,98 kW	6,0 A	14,0 kg
met niveauregeling					
US 73 HES	JP09264	0,83 kW	0,50 kW	3,9 A	12,5 kg
US 103 HES	JP09308	1,37 kW	0,98 kW	6,0 A	14,1 kg

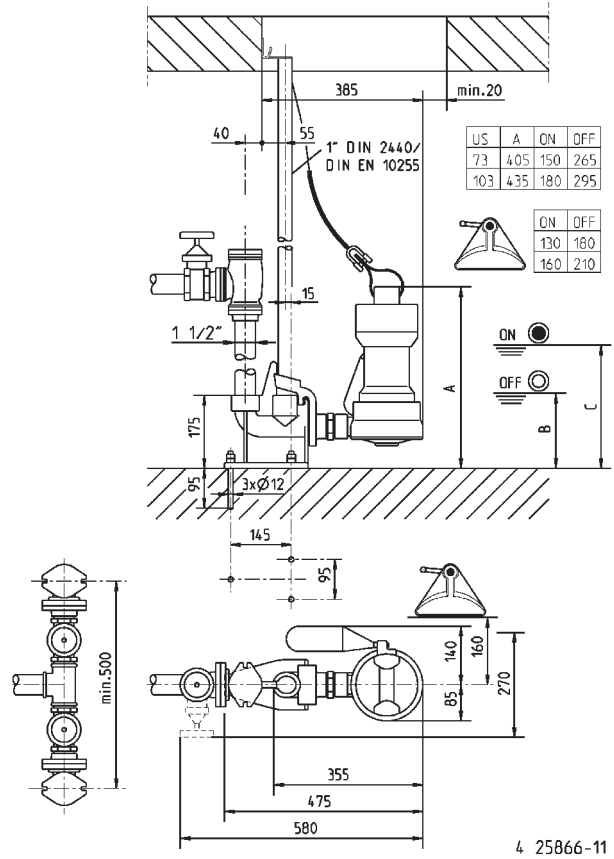
JUNG PUMPEN US 73 HE/103 HE

POMP VOOR HEET WATER

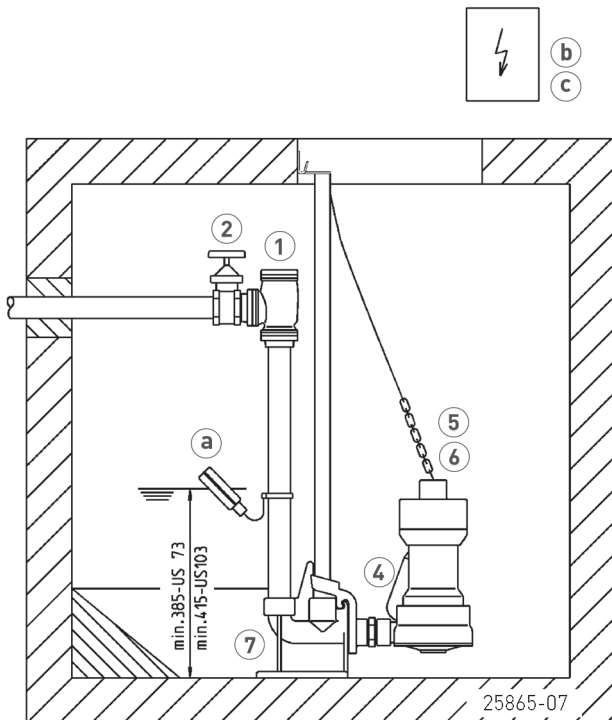
Afmetingen en schakelhoogtes US 73 + 103 HES (mm)



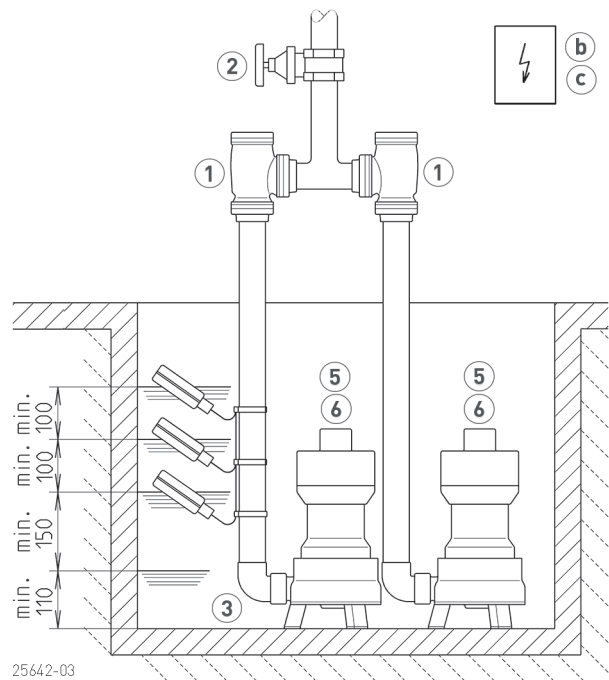
Afmetingen en schakelhoogtes met GR 40 (mm)



Inbouwvoorbeeld 1 pomps installatie met geleidingsrail



Inbouwvoorbeeld dubbelpomp installatie



JUNG PUMPEN US 73 HE/103 HE

POMP VOOR HEET WATER

1 pomp installatie US-H met GR 40: schacht min. 40x65 cm
 1 pomp installatie US-H zonder geleidingsrailsysteem: schacht min. 40x40 cm

Dubbele installatie US-H met GR 40: schacht min. 65x80 cm
 Dubbele installatie US-H zonder geleidingsrailsysteem: schacht min. 40x80 cm

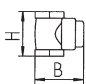
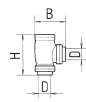
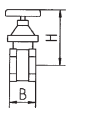




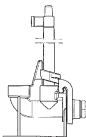
Bij gebruik onder het terugstroomniveau moet de drukleiding volgens EN 12056 elastisch worden aangesloten en met een lus tot boven het plaatselijk vastgelegde terugstroomniveau worden geleid. Daarnaast wordt bij de inbouw een conform EN 12050-4 geteste

terugslagklep voorgeschreven. Wij bevelen aanvullend een alarminstallatie voor de bewaking aan.

Volgens EN 12056-4, paragraaf 5.1 moet in installaties waarbij de afvalwaterafvoer niet onderbroken mag worden, een automatische reservepomp of een dubbele installatie worden ingebouwd.

Besturingssysteem in droge ruimte monteren.

MECHANISCHE TOEBEHOREN

				Art.-Nr.	
	1 Terugslagklep	voor Heetwater	1½" (DN 40)	80x85 (HxB)	JP44784
	Kogel terugslagklep	KE40 EN 12050-4	1½" (DN 40), PN 6	170x125 (HxB)	JP44783
	2 Afsluiter		1½" (DN 40), PN 16	125x60 (HxB)	JP44786
	3 Hoekprofiel		1½"		JP45953
	4 Speciale pomplotter		voor lage niveauschakeling		JP44795
	5 Ketting		getest, 2,5 m, 160 kg, 5 ophangingen (EN 818 mod.)		JP45901
			getest, 5,0 m, 160 kg, 8 ophangingen (EN 818 mod.)		JP45902
	6 Ophanglus		met schakel		JP45168
	7 Voetbocht koppeling		GR 40		JP25592



ELEKTRISCHE TOEBEHOREN

				Art.-Nr.
	a Alarminstallatie			
	AG3	Vlotterschakelaar, stroomnet afhankelijk, pot. vrij contact 3 m Kabel		JP44891
	AG10	Vlotterschakelaar, stroomnet afhankelijk, pot. vrij contact 9,5 m kabel		JP44892
	Wasmachinestop			
	AW3	Vlotterschakelaar, stroomnet afhankelijk, 3m Ltg		JP44895
	AW0	voor alarmmeldingen bij meerdere wasmachines		JP44899
	b Besturingen voor dubbele installaties			
	Besturingssysteem NE 1A H	230 V, Vlotterschakelaar 3,0 m, Alarm		JP24766
	Besturingssysteem NE 2A H	230 V, Vlotterschakelaar 9,5 m, Alarm		JP24767
	Contragewicht	voor stabilisatie van de vlotterschakelaar		JP44803
	Besturingen voor afzonderlijke installatie			
	Besturingssysteem BD 00 E	230 V, voor pompen U3-U6, US 62-105 en 08/2 ME		JP45735
	Vlotterschakelaars pakket BH	Vlotterschakelaar 9,5 m en ophanging		JP24768
	Vlotterschakelaars pakket BHmG	Vlotterschakelaar 9,5 m met gewichten		JP24769

JUNG PUMPEN US 73 HE/103 HE

POMP VOOR HEET WATER

ELEKTRISCHE TOEBEHOREN

			Art.-Nr.
	c Accu	voor stroomnet onafhankelijk alarm	JP44850
	d Smart Home	FTJP signaalontvanger en transmitter	JP47209

JUNG PUMPEN US 73 HE/103 HE
POMP VOOR HEET WATER