

U3 SPEZIAL

DRAINAGEPOMPEN

- Voor waterige oplossingen tot een zoutgehalte van 15%
- Koelmantel
- Ingebouwde vlakafzuiging door afneembare korf
- Spoelinrichting
- Variabele persaansluiting
- Droogloopveilig
- EIP-technologie
- SIC-mechanische asafdichting
- Vochtdichte gegoten kabelinvoer



BESCHRIJVING

De U3 K(S) spezial is een variant van de U3 K(S) serie, die speciaal is ontworpen voor het verpompen van agressieve media zoals zout water uit onthardingsinstallaties, brak water, condensaat uit condensatieketels op gas, silagesappen of vloeibare mest

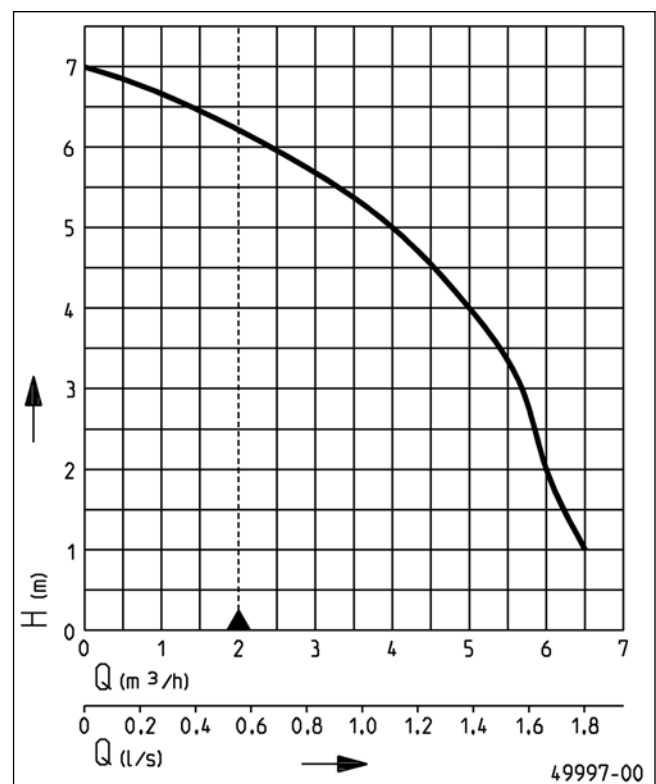
Huishoudelijk vuilwater van vaatwassers en wasmachines (kookproces) evenals regenwater kan met de pomp worden afgevoerd. Afhankelijk van de toepassing kan hij mobiel of stationair worden toegepast. Voor stationair bedrijf kan de pomp worden gecombineerd met pompputten ter plaatse of in combinatie met één van onze reservoirs.

Aangezien agressieve media in zeer verschillende samenstellingen voorkomen, vragen wij u contact met ons op te nemen voor technische ondersteuning om op basis van ons advies garantie te kunnen geven.

De U3 K(S) spezial heeft dezelfde innovatieve technische eigenschappen als het standaardmodel U3 K(S). Bij stationair gebruik in bijvoorbeeld pompputten biedt de GR32(geleidebuis systeem) de voordelen van snel en eenvoudig onderhoud. Bijzonder handig zijn de Easyfix montagesets. Ze zijn steekklaar en kunnen als enkel- of dubbelsysteem worden geïnstalleerd.

De U3 K(S) spezial mag niet worden gebruikt om fecaliënhoudend afvalwater of rioolwater te verpompen

CAPACITEIT



Type	Opvoerhoogte H [m]	1	2	3	4	5	6
U3K/U3KS spezial	Capaciteit Q [m³/h]	6,5	6,0	5,7	5,0	4,0	2,4

Constructiewijzigingen voorbehouden - capaciteitstolerantie conform ISO 9906
 Volgens EN 12056 moet de minimale stroomsnelheid in de drukleiding 0,7 m/s bedragen.
 Deze waarde is als grenswaarde (stippellijn) in het Q-H-diagram ingetekend.



U3 SPEZIAL

DRAINAGEPOMPEN

LEVERINGSOMVANG

Pomp conform EN 12050 met afvoerbochtstuk 90 graden, binnendraad 1 1/4", kabel en schukostekker, uitvoering S met

opgebouwde niveauregeling.

MECHANISCHE GEGEVENS

Pomp	verticaal eentraps	As	Roestvrijstaal
Vrije doorlaat	10 mm	Waaier	Vortexwaaier, GVK
Lager	Kogellager, vetgesmeerd	Motorbehuizing	Roestvrijstaal
Afdichting aan motorzijde	Asafdichting	Pomphuis	GVK
Oliekamer	ja	Geschikt voor onderdompeling	ja
Afdichting aan mediumzijde	SiC-mechanische asafdichting	Perszijde	1 1/4"
Droogloopveilig	ja		

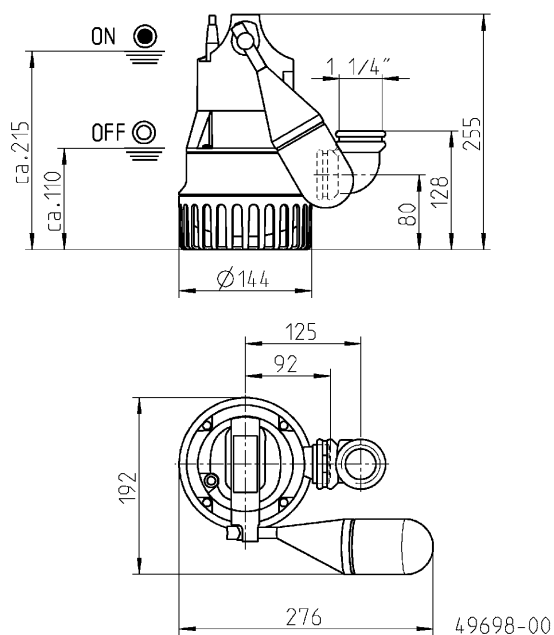
ELEKTRISCHE GEGEVENS

Spanning	1/N/PE~230 V	Beveiligingsklasse	IP 68
Motorvermogen P1	0,32 kW	Isolatieklasse	B
Motorvermogen P2	0,22 kW	Wikkelingsthermostaat	ja
Stroom	1,4 A	Motorbeveiliging	geïntegreerd
Draden	3G1,0	Stekker	Schuko

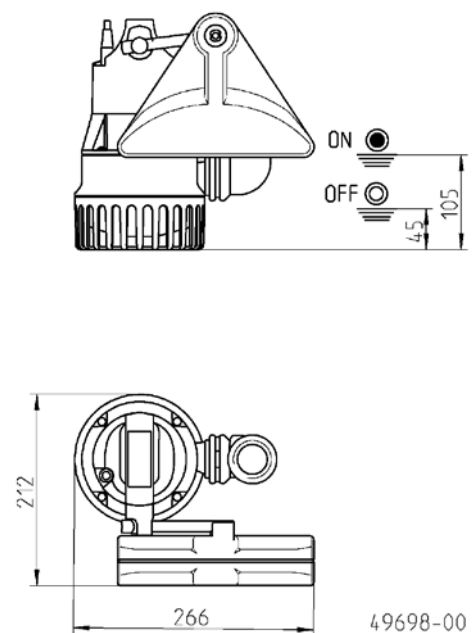
U3 SPEZIAL

Type	Art.-Nr.	Netsnoer	Gewicht
zonder niveauregeling			
U3K spezial	JP50007	10m H07RN-F	4,1 kg
met niveauregeling			
U3KS spezial, kabel 4 m	JP50005	4m H07RN-F	3,7 kg
U3KS spezial, kabel 10 m	JP50006	10m H07RN-F	4,4 kg

Afmetingen en schakelhoogtes U3KS speciaal (mm)



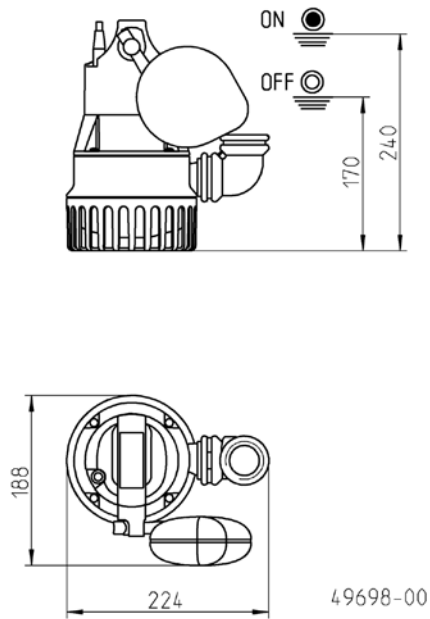
Afmetingen en schakelhoogtes spec. pompvlotter (mm)



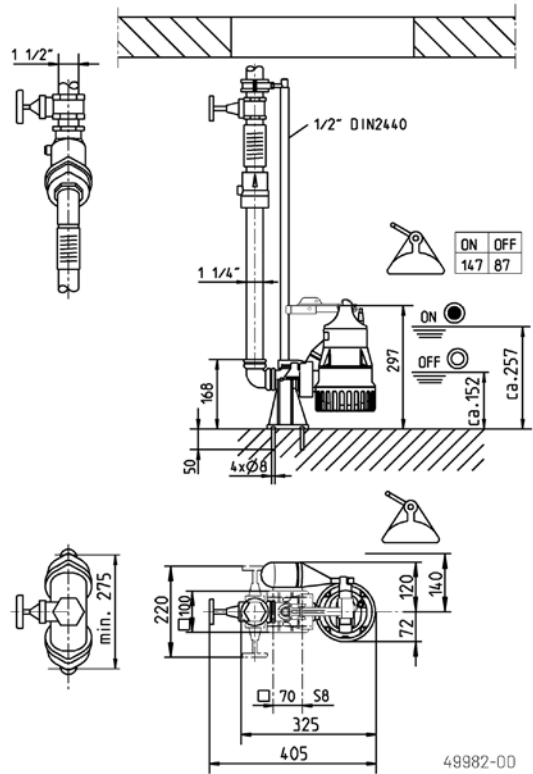
U3 SPEZIAL

DRAINAGEPOMPEN

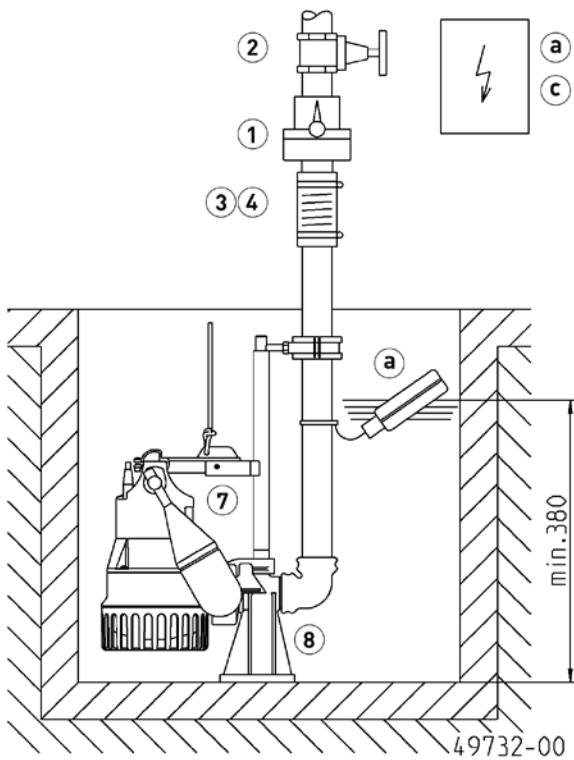
Afmetingen en schakelhoogtes spec. pompvlotter (mm)



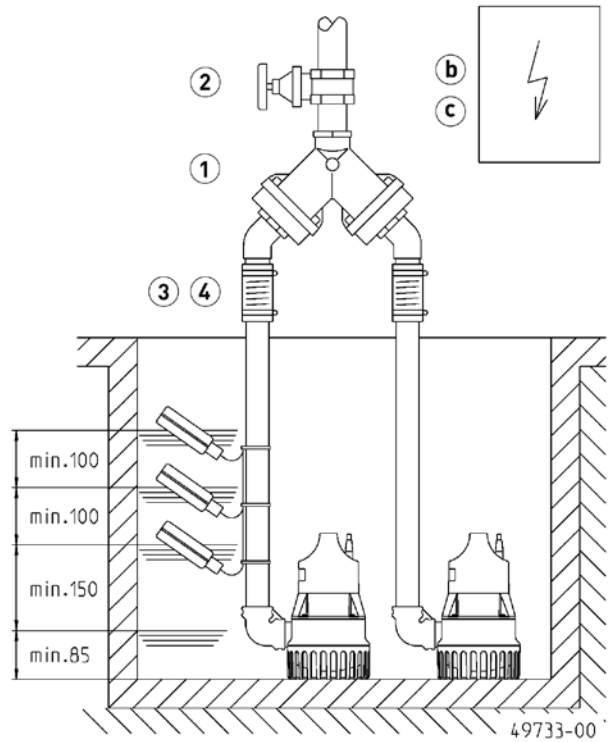
Afmetingen en schakelhoogtes GR 32 (mm)



Inbouwvoorbeeld 1 pomps installatie met geleidingsrail



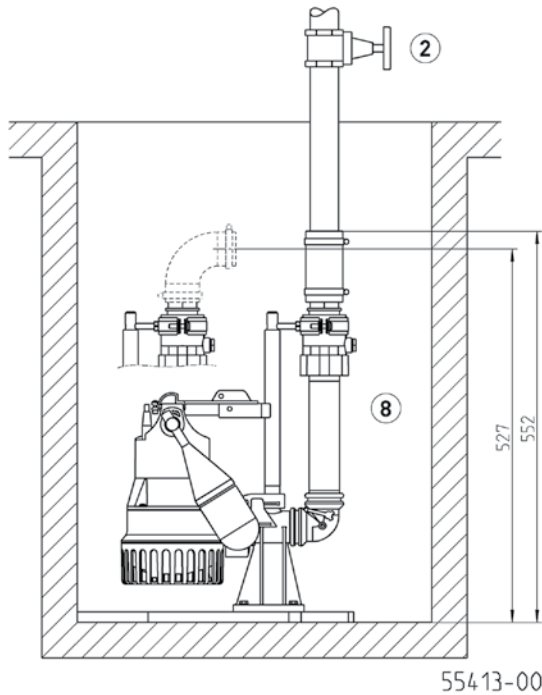
Inbouwvoorbeeld dubbelpomp installatie



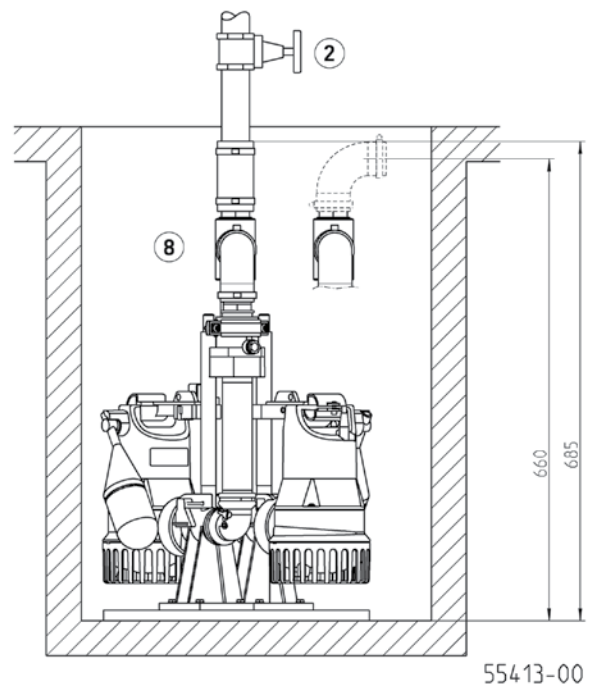
U3 SPEZIAL

DRAINAGEPOMPEN

Inbouwvoorbeeld en afmetingen Easyfix 32 Single (mm)



Inbouwvoorbeeld en afmetingen Easyfix 32 Duo (mm)



1 pomp installatie met geleidingsrailsysteem: schacht min. 40x50 cm of \varnothing 50 cm
 1 pomp installatie zonder geleidingsrailsysteem: schacht min. 40x40 cm of \varnothing 40 cm
 Dubbele installatie met geleidingsrailsysteem: schacht min. 50x50 cm, \varnothing 60 cm
 Dubbele installatie zonder geleidingsrailsysteem: schacht min. 50x50 cm, \varnothing 55 cm
 1 pomp installatie Easyfix 32 Single: Schacht min. 30x40 cm, \varnothing 40 cm
 Dubbele installatie Easyfix 32 Duo: Schacht min. 45x40 cm, \varnothing 55 cm
 Dubbele installatie Easyfix 32 Duo met speciale pompplotter: Schacht min. 50x50 cm, \varnothing 70 cm

Bij gebruik onder het terugstroomniveau moet de drukleiding volgens EN 12056 elastisch worden aangesloten en met een lus tot boven het plaatselijk vastgelegde terugstroomniveau worden geleid. Daarnaast wordt bij de inbouw een conform EN 12050-4 geteste terugslagklep voorgeschreven. Wij bevelen aanvullend een alarminstallatie voor de bewaking aan.

Volgens EN 12056-4, paragraaf 5.1 moet in installaties waarbij de afvalwaterafvoer niet onderbroken mag worden, een automatische reservepomp of een dubbele installatie worden ingebouwd.

Besturingssysteem in droge ruimte monteren.

MECHANISCHE TOEBEHOREN

				Art.-Nr.
	① Terugslagklep			
	R32 EN 12050-4	1/4" (DN 32), PN 4	90x90 (HxB)	JP09739
	1/4" (DN 32),	voor mobiele plaatsing	90x90 (HxB)	JP48845
	DR 40 EN 12050-4	1/2" (DN 40), PN 4	200x280 (HxB)	JP09155
	② Afsluiter	1/4" (DN 32), PN 16	110x60 (HxB)	JP44785
		messing, 1/2" (DN 40), PN 16	125x60 (HxB)	JP44786
	Kogelkraan	1 1/4", PVC, voor agressieve medicijnen	105x155 (HxB)	JP46111
	③ Elastische Aansluiting	1/4" (DN 32), PN 3	100x42 (HxD)	JP44773
	④ Slangklem	1/4"		JP44765

U3 SPEZIAL

DRAINAGEPOMPEN

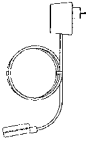

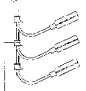


MECHANISCHE TOEBEHOREN

			Art.-Nr.
	5 Snelkoppeling	1¼" (DN 32) Messing, voor mobiele plaatsing	JP00327
	Snelkoppeling		
	Slangaansluiting	1¼" – 38/32/25	JP44209
	6 Slangset	1¼" (DN 32), 15 m met bochten en tuhle	JP43550
	7 Speciale pompvlotter	voor lage niveauschakeling	JP44795
		voor smalle putten, putgrootte min. 30x30 of Ø30 cm	JP40856
	Vlotter fixeringsring	voor fixatie van de vlotterschakelaar voor continu bedrijf	JP42175
	8 Voetbochtkoppeling	GR 32	JP44000
	Geleidestang bevestiging	vanaf 2 m putdiepte, per extra meter 1 stuk	JP28314
	Easyfix 32 Single	Installatieset klaar voor aansluiting	JP50308
	Easyfix 32 Duo	stekkerklare installatieset met besturingseenheid voor dubbele	JP50307
	9 Aansluitset	DN 32, met uitschuifbare Drukleiding 30-90 cm	JP44609

U3 SPEZIAL

DRAINAGEPOMPEN

ELEKTRISCHE TOEBEHOREN

			Art.-Nr.
	a Alarminstallatie		
	AG3	Vlotterschakelaar, stroomnet afhankelijk, pot. vrij contact 3 m Kabel	JP44891
	AG10	Vlotterschakelaar, stroomnet afhankelijk, pot. vrij contact 9,5 m kabel	JP44892
	Wasmachinestop		
	AW3	Vlotterschakelaar, stroomnet afhankelijk, 3m Ltg	JP44895
	b Besturingen voor afzonderlijke installatie		
	Besturingssysteem BD 00 E	230 V, voor pompen U3-U6, US 62-105, UV3, UV 300, 08/2 ME	JP45735
	Control unit HIGHLOGO 2-00 E	230 V	JP47996
	Niveauopnemer		
	Vlotterschakelaars pakket B	3 Vlotterschakelaars 9,5 m en ophanging	JP16725
	Vlotterschakelaars pakket BmG	3 Vlotterschakelaars 9,5 m met Gewichten	JP16726
	c Accu	voor stroomnet onafhankelijk alarm	JP44850
	d Smart Home	FTJP signaalontvanger en transmitter	JP47209