

## U3

### DRAINAGEPOMPEN

- Koelmantel
- Ingebouwde vlakafzuiging door afneembare korf
- Spoelinrichting kan worden geactiveerd en gedeactiveerd
- Variabele persaansluiting met sluitbare ventilatie
- Droogloopveilig
- EIP-technologie
- Vochtdichte gegoten kabelinvoer
- Medium temperatuur 35°C, tijdelijk tot 60°C (10 min.)



#### BESCHRIJVING

De U3K(S) is een buitengewoon veelzijdige pomp voor stationair en mobiel gebruik. Voorzien van de EIP-technologie voor meer operationele veiligheid, een geïntegreerde spoelinrichting ter vermindering van verstoppingen en de ingebouwde vlakafzuiging voor een lagere restwaterstand zijn slechts enkele van de innovatieve voordelen van deze pomp.

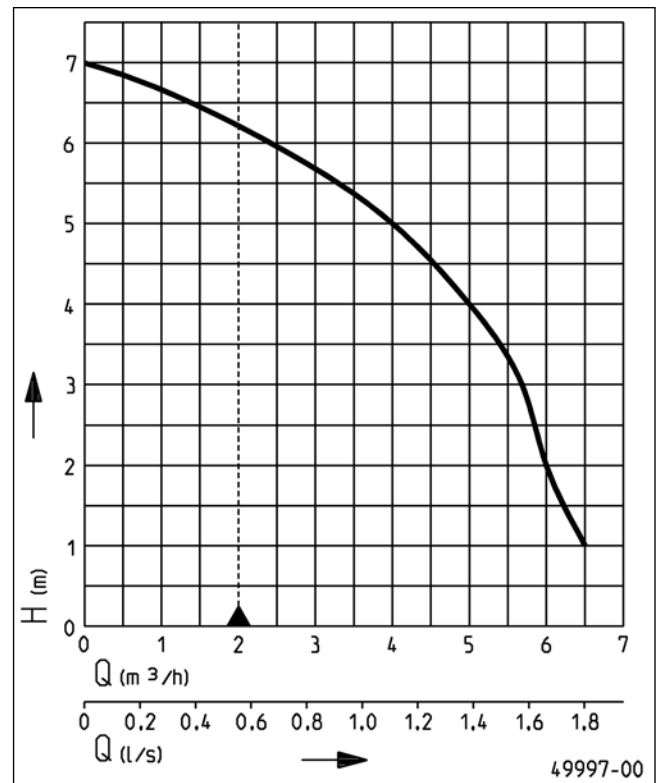
De pomp voert regenwater, licht vervuild water en huishoudelijk afvalwater af, maar ook water uit huishoudelijke vaatwassers en wasmachines (kookwas).

Bij stationair gebruik voert de U3K(S) met geïntegreerde schakelelektronica water af uit kelders, pompputten of reservoirs. Geleidingsbuis systemen bieden de voordelen van snel en gemakkelijk onderhoud. De Easyfix installatiesets zijn bijzonder handig. Ze zijn stekkerklaar voorgemonteerd en kunnen worden geïnstalleerd als enkelvoudige of dubbele systemen.

De U3K(S) SPECIAAL, is bij uitstek geschikt voor licht agressieve media zoals brak water, condensaat uit gasgestookte ketels met rookgascondensor, vloeibare mest, enz. Voor sterker vervuild water bevelen we de afvalwaterpompen van de US-serie aan.

De U3 K(S) mag niet worden gebruikt om fecaliënhoudend afvalwater of rioolwater uit urinoirs te verpompen.

#### CAPACITEIT



Type	Opvoerhoogte H [m]	1	2	3	4	5	6
U3 K/KS	Capaciteit Q [m³/h]	6,5	6,0	5,7	5,0	4,0	2,4

Constructiewijzigingen voorbehouden - capaciteitstolerantie conform ISO 9906

Volgens EN 12056 moet de minimale stroomsnelheid in de drukleiding 0,7 m/s bedragen. Deze waarde is als grenswaarde (stippellijn) in het Q-H-diagram ingetekend.



# U3

## DRAINAGEPOMPEN

### LEVERINGSOMVANG

Pomp conform EN 12050 met afvoerbochtstuk 90 graden, binnendraad 1 1/4" met geïntegreerde zelfontluchting, kabel en

schukostekker, uitvoering S met opgebouwde niveauregeling

### MECHANISCHE GEGEVENS

Pomp	verticaal eentraps	As	Roestvrijstaal
Vrije doorlaat	10 mm	Waaier	Vortexwaaier, GVK
Lager	Kogellager, vetgesmeerd	Motorbehuizing	Roestvrijstaal
Afdichting aan motorzijde	Asafdichtring	Pomphuis	GVK
Oliekamer	ja	Geschikt voor onderdompeling	ja
Afdichting aan mediumzijde	2-delige asafdichtring	Perszijde	1 1/4"
Droogloopveilig	ja		

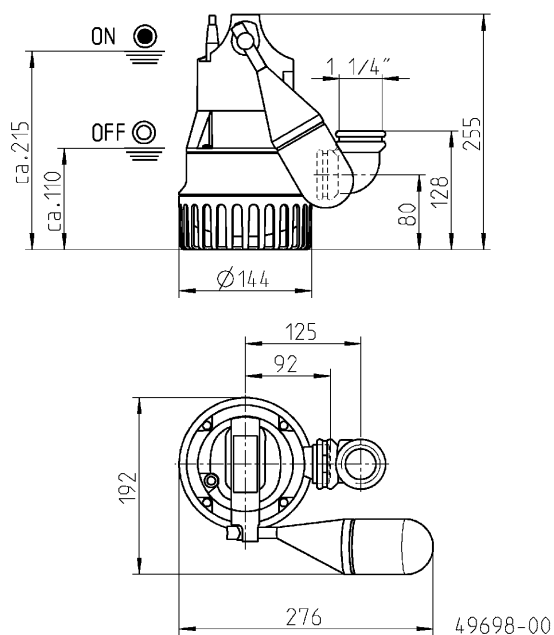
### ELEKTRISCHE GEGEVENS

Spanning	1/N/PE~230 V	Isolatieklasse	F
Motorvermogen P1	0,32 kW	Wikkelingsthermostaat	ja
Motorvermogen P2	0,2 kW	Motorbeveiliging	geïntegreerd
Stroom	1,4 A	Stekker	Schuko
Beveiligingsklasse	IP 68		

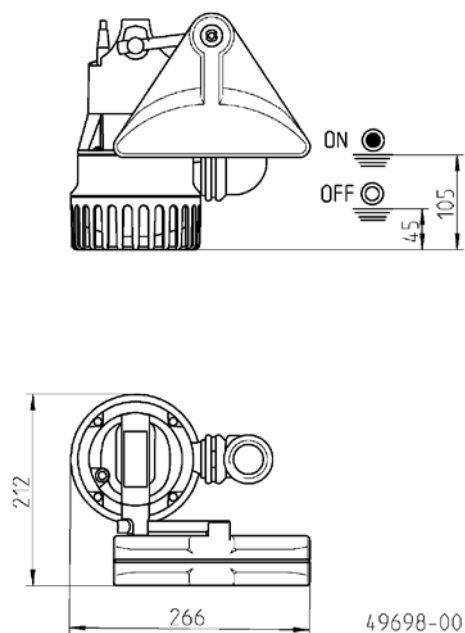
### U3

Type	Art.-Nr.	Netsnoer	Draden	Gewicht
<b>zonder niveauregeling</b>				
U3 K, kabel 10 m	<b>JP50002</b>	10m H05RN-F	3G0,75	3,7 kg
<b>met niveauregeling</b>				
U3 KS, kabel 4 m	<b>JP50000</b>	4m H05RN-F	3G0,75	3,4 kg
U3 KS, kabel 10 m	<b>JP50001</b>	10m H07RN-F	3G1,0	4,3 kg

### Afmetingen en schakelhoogtes U3 KS (mm)



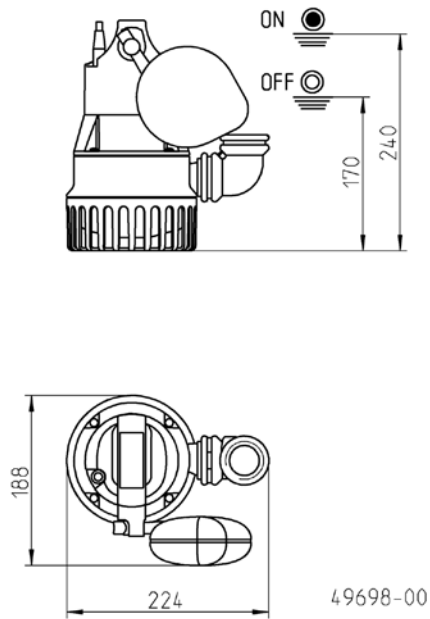
### Afmetingen en schakelhoogtes spec. pompvlotter (mm)



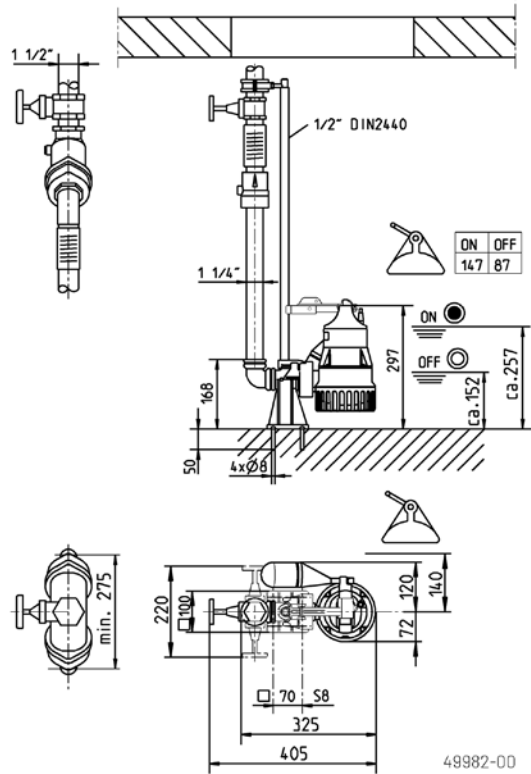
# U3

## DRAINAGEPOMPEN

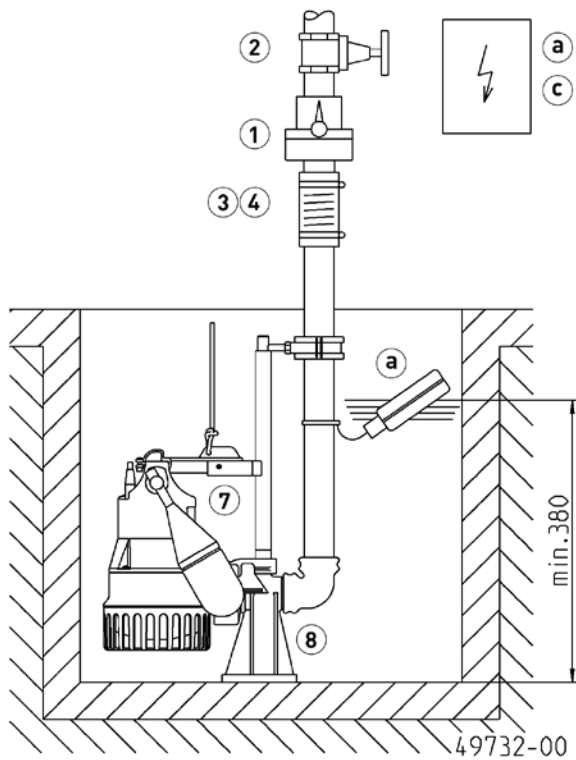
Afmetingen en schakelhoogtes spec. pompvlotter (mm)



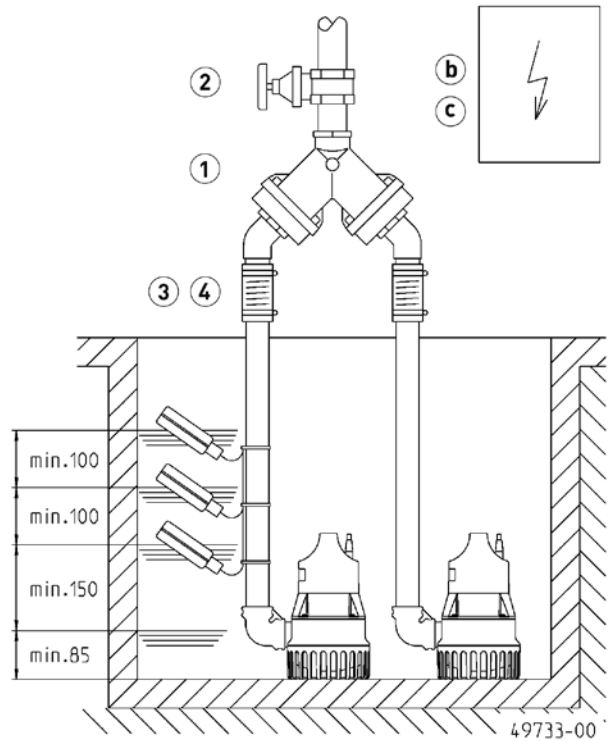
Afmetingen en schakelhoogtes GR 32 (mm)



Inbouwvoorbeeld 1 pomps installatie met geleidingsrail



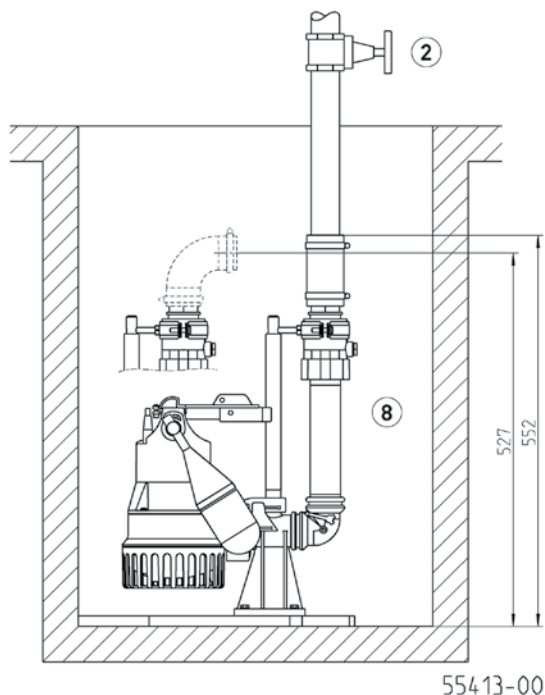
Inbouwvoorbeeld dubbelpomp installatie



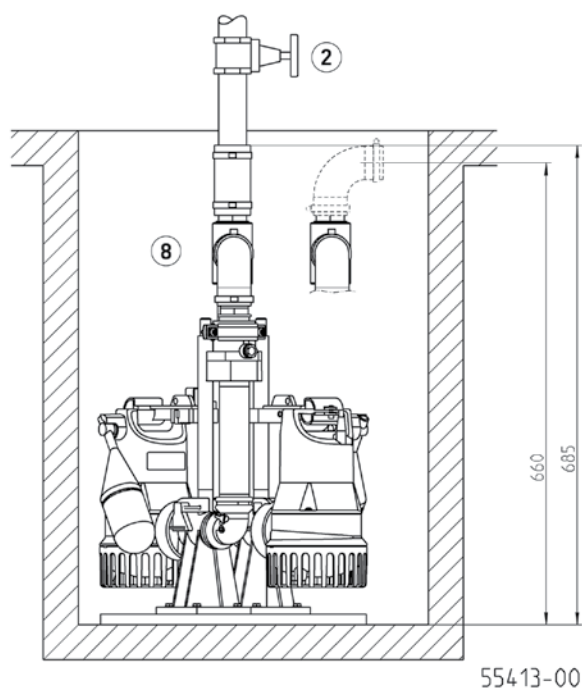
# U3

## DRAINAGEPOMPEN

### Inbouwvoorbeeld en afmetingen Easyfix 32 Single (mm)



### Inbouwvoorbeeld en afmetingen Easyfix 32 Duo (mm)



1 pomp installatie met geleidingsrailsysteem: schacht min. 40x50 cm of  $\varnothing$  50 cm  
 1 pomp installatie zonder geleidingsrailsysteem: schacht min. 40x40 cm of  $\varnothing$  40 cm  
 Dubbele installatie met geleidingsrailsysteem: schacht min. 50x50 cm,  $\varnothing$  60 cm  
 Dubbele installatie zonder geleidingsrailsysteem: schacht min. 50x50 cm,  $\varnothing$  55 cm  
 1 pomp installatie Easyfix 32 Single: Schacht min. 30x40 cm,  $\varnothing$  40 cm  
 Dubbele installatie Easyfix 32 Duo: Schacht min. 45x40 cm,  $\varnothing$  55 cm  
 Dubbele installatie Easyfix 32 Duo met speciale pompplotter: Schacht min. 50x50 cm,  $\varnothing$  70 cm

Bij gebruik onder het terugstroomniveau moet de drukleiding volgens EN 12056 elastisch worden aangesloten en met een lus tot boven het plaatselijk vastgelegde terugstroomniveau worden geleid. Daarnaast wordt bij de inbouw een conform EN 12050-4 geteste terugslagklep voorgeschreven. Wij bevelen aanvullend een alarminstallatie voor de bewaking aan.

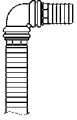
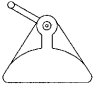







Volgens EN 12056-4, paragraaf 5.1 moet in installaties waarbij de afvalwaterafvoer niet onderbroken mag worden, een automatische reservepomp of een dubbele installatie worden ingebouwd.

Besturingssysteem in droge ruimte monteren.

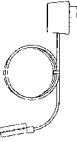

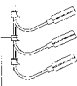
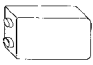

### MECHANISCHE TOEBEHOREN

	Art.-Nr.
<p><b>① Terugslagklep</b></p>	
R32 EN 12050-4	90x90 (HxB) <b>JP09739</b>
1/4" (DN 32), voor mobiele plaatsing	90x90 (HxB) <b>JP48845</b>
<p>DR 40 EN 12050-4</p>	200x280 (HxB) <b>JP09155</b>
<p><b>② Afsluiter</b></p>	
1/4" (DN 32), PN 4	110x60 (HxB) <b>JP44785</b>
messing, 1/2" (DN 40), PN 16	125x60 (HxB) <b>JP44786</b>
<p><b>③ Elastische Aansluiting</b></p>	
1/4" (DN 32), PN 3	100x42 (HxD) <b>JP44773</b>
<p><b>④ Slangklem</b></p>	1/4" <b>JP44765</b>
<p><b>⑤ Snelkoppeling</b></p>	
Snelkoppeling	1/4" (DN 32) Messing, voor mobiele plaatsing <b>JP00327</b>
Slangaansluiting	1/4" - 38/32/25 <b>JP44209</b>

### MECHANISCHE TOEBEHOREN

			Art.-Nr.
	<b>6 Slangset</b>	1¼" (DN 32), 15 m met bochten en tuhle	JP43550
	<b>7 Speciale pompvlotter</b>	voor lage niveauschakeling	JP44795
		voor smalle putten, putgrootte min. 30x30 of Ø30 cm	JP40856
	Vlotter fixeringsring	voor fixatie van de vlotterschakelaar voor continu bedrijf	JP42175
	<b>8 Voetbochtkoppeling</b>	GR 32	JP44000
	Geleidestang bevestiging	vanaf 2 m putdiepte, per extra meter 1 stuk	JP28314
	Easyfix 32 Single	Installatieset klaar voor aansluiting	JP50308
	Easyfix 32 Duo	stekkerklare installatieset met besturingseenheid voor dubbele	JP50307
	<b>9 Aansluitset</b>	DN 32, met uitschuifbare Drukleiding 30-90 cm	JP44609

### ELEKTRISCHE TOEBEHOREN

			Art.-Nr.
	<b>a Alarminstallatie</b>		
	AG3	Vlotterschakelaar, stroomnet afhankelijk, pot. vrij contact 3 m Kabel	JP44891
	AG10	Vlotterschakelaar, stroomnet afhankelijk, pot. vrij contact 9,5 m kabel	JP44892
	<b>Wasmachinestop</b>		
	AW3	Vlotterschakelaar, stroomnet afhankelijk, 3m Ltg	JP44895
	<b>b Besturingen voor afzonderlijke installatie</b>		
	Besturingssysteem BD 00 E	230 V, voor pompen U3-U6, US 62-105, UV3, UV 300, 08/2 ME	JP45735
	Control unit HIGHLOGO 2-00 E	230 V	JP47996
	<b>Niveauopnemer</b>		
	Vlotterschakelaars pakket B	3 Vlotterschakelaars 9,5 m en ophanging	JP16725
	Vlotterschakelaars pakket BmG	3 Vlotterschakelaars 9,5 m met Gewichten	JP16726
	<b>c Accu</b>	voor stroomnet onafhankelijk alarm	JP44850
	<b>d Smart Home</b>	FTJP signaalontvanger en transmitter	JP47209

# U3

DRAINAGEPOMPEN