

## EASYFIX

### DRAINAGEPOMPEN

- Snelle en eenvoudige installatie
- Easyfix 32 Duo incl. besturing
- Stekkerklaar
- Voetbochtkoppeling voorgemonteerd op grondplaat
- Compact ontwerp voor gebruik in kleine schachten:  
300x400 mm voor enkelvoudige eenheden /  
500x500 mm voor dubbele eenheden



### BESCHRIJVING

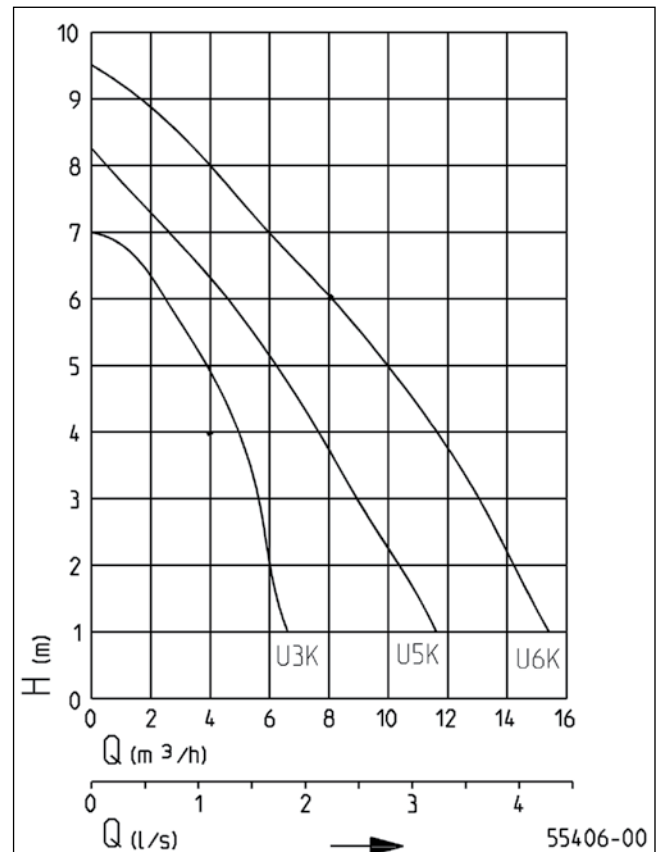
Met de Easyfix 32 Single- of Easyfix 32 Duo-installatiesets kunnen pompelatorpompen met minimale (tijds)inspanning als enkelvoudige of dubbele installatie in pompschachten binnen en buiten gebouwen worden geïnstalleerd.

De sets zijn steckerklaar en alle noodzakelijke componenten zijn reeds voorgemonteerd op een grondplaat (H=15 mm) tot aan de aansluiting op de drukleiding.

Naast de mechanische componenten bevat de Easyfix 32 Duo ook een besturing. Deze besturing regelt het wisselbedrijf tussen de twee pompen en zorgt tevens voor alarmmeldingen en pieklastbedrijf. De pompen worden geschakeld via de aangebouwde vlotterschakelaars, zodat er geen externe niveausensoren zoals kogeldompelschakelaars nodig zijn.

Op beide Easyfix-sets kunnen naar keuze de U3 KS, U3 KS spezial, U5 KS en U6 K ES worden aangesloten. De pompen zijn niet inbegrepen in de levering. Het gebruik van de speciale vlotter voor lage schakelhoogtes (accessoire pomp) is mogelijk.

### CAPACITEIT



Constructiewijzigingen voorbehouden - capaciteitstolerantie conform ISO 9906

Volgens EN 12056 moet de minimale stroomsnelheid in de drukleiding 0,7 m/s bedragen. Deze waarde is als grenswaarde (stippellijn) in het Q-H-diagram ingetekend.

# EASYFIX

## DRAINAGEPOMPEN

### LEVERINGSOMVANG

Easyfix 32 Single: Voetbochtkoppeling op grondplaat, drukleiding met terugslagklep (volledig voorgemonteerd), voetbocht-koppelingklauw, elastische verbinding en klemmen.

Easyfix 32 Duo: 2x voetbochtkoppeling op grondplaat, drukleidingen met terugslagkleppen (volledig voorgemonteerd), voetbochtkoppelingklauwen, elastische verbinding, klemmen en stekkerklare besturing (1,5 m kabel).

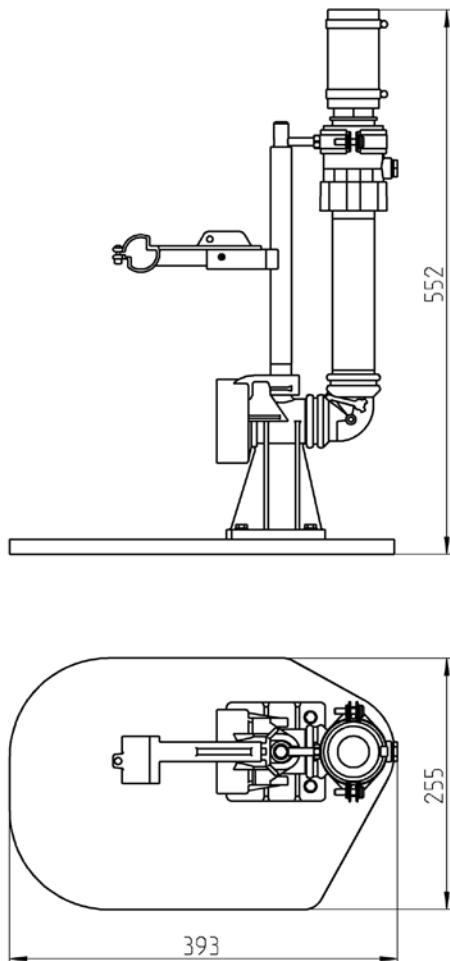
### EASYFIX

Type	Art.-Nr.	Gewicht
Easyfix 32 Duo	JP50307	6,9 kg
Easyfix 32 Single	JP50308	1,8 kg

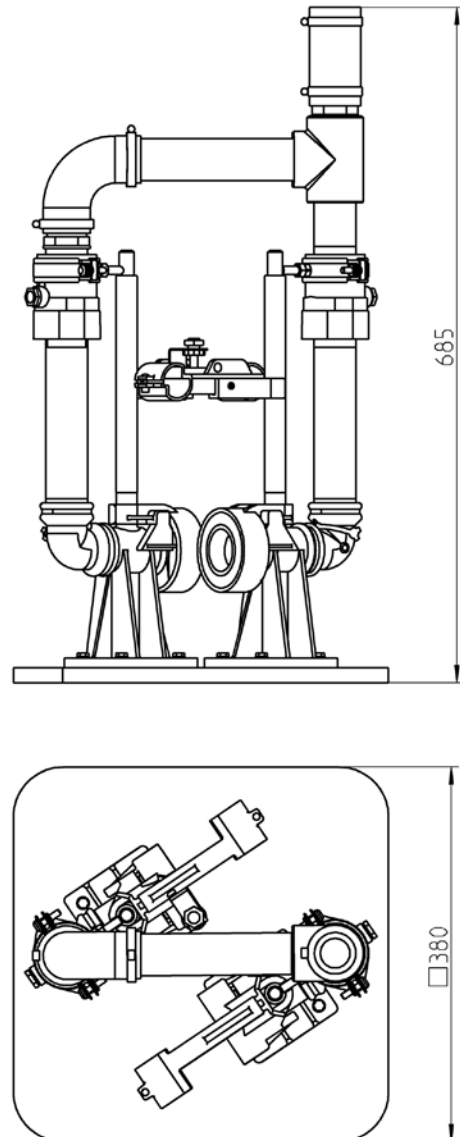
### MOGELIJKE POMPEN

Easyfix	U3KS speciaal	U6K ES
U3 KS	U5KS	

Afmetingen Easyfix 32 Single (mm)



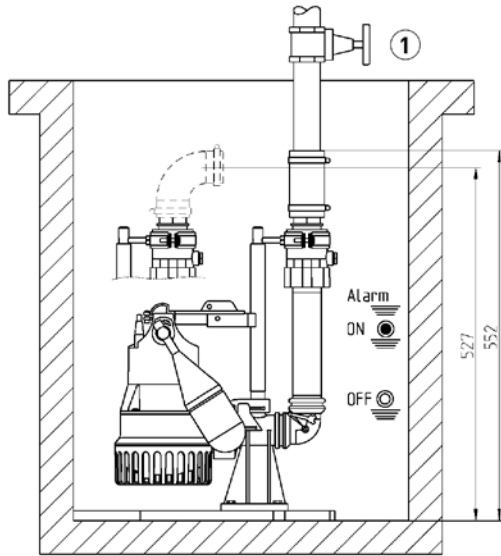
Afmetingen Easyfix 32 Duo (mm)



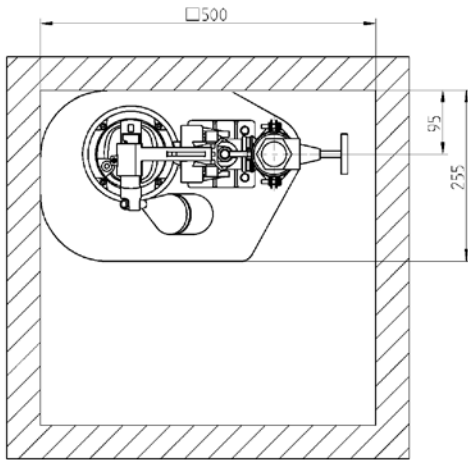
# EASYFIX

## DRAINAGEPOMPEN

### Afmetingen en schakelhoogtes Easyfix 32 Single [ mm ]

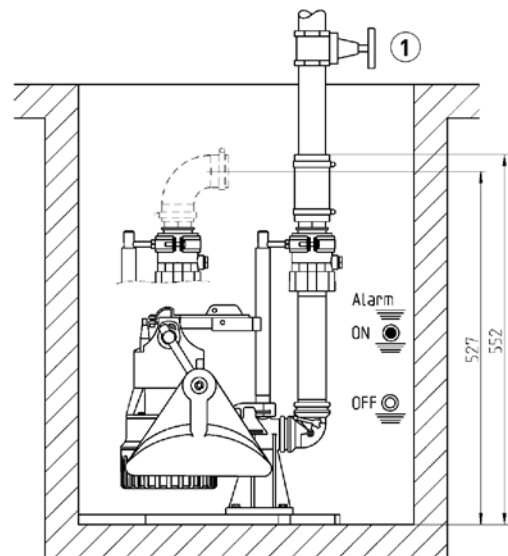


	U3 KS	U5 KS	U6K ES
ON	270	275	295
OFF	165	170	195
Alarm	320	345	400

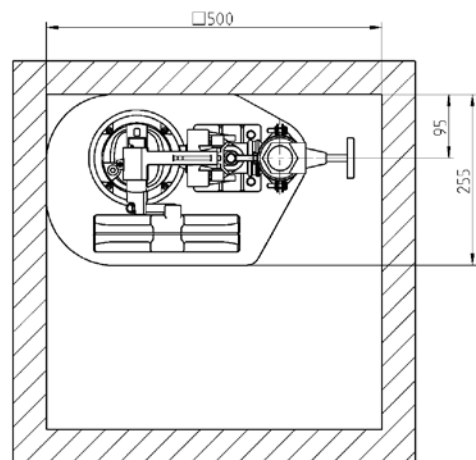


55351-00

### Afmetingen en schakelhoogtes speciale vlotters [ mm ]



	U3 KS	U5 KS	U6K ES
ON	160	125	155
OFF	100	75	105
Alarm	320	345	400

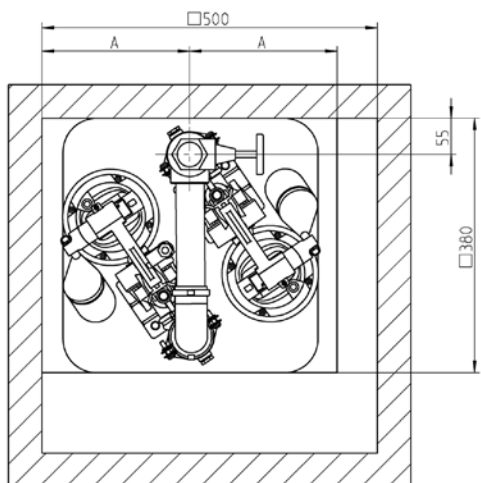
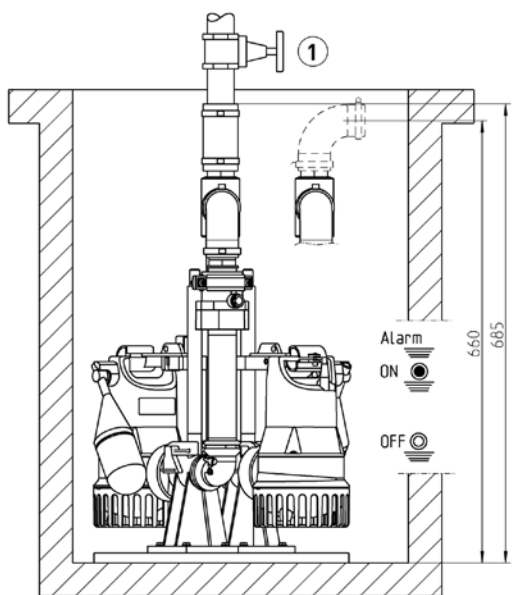


55352-00

# EASYFIX

## DRAINAGEPOMPEN

Inbouwvoorbeeld Easyfix 32 Duo

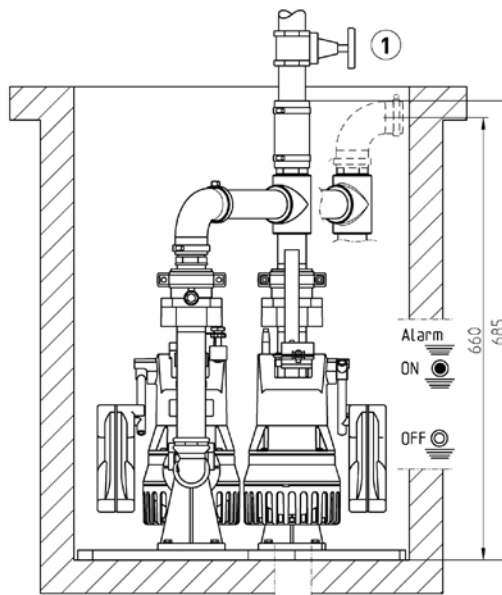


	U3 KS	U5 KS	U6K ES
ON	270	275	295
OFF	165	170	195
Alarm	320	345	400

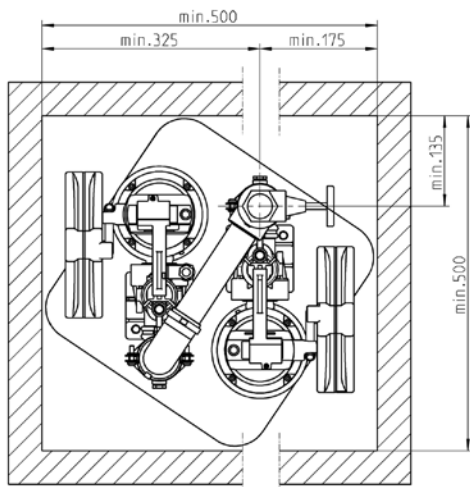
	U3 KS	U5 KS	U6K ES
A	min.220	min.242	min.250

55348-00

Inbouwvoorbeeld Easyfix 32 Duo met speciale vlotter

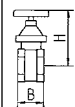


	U3 KS	U5 KS	U6K ES
ON	160	125	155
OFF	100	75	105
Alarm	320	345	400



55349-00

### MECHANISCHE TOEBEHOREN



① Afsluiter

1/4" (DN 32), PN 16

110x60 (HxB)

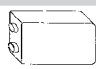

Art.-Nr.

JP44785

# EASYFIX

DRAINAGEPOMPEN

## ELEKTRISCHE TOEBEHOREN

			Art.-Nr.
	 <b>Accu</b>	voor stroomnet onafhankelijk alarm	JP44850

# EASYFIX

DRAINAGEPOMPEN