

MULTICUT TANDEM

POMPE PER ACQUE CARICHE

- Affidabile nell'uso con i solidi, grazie ad una migliore tecnologia nel sistema di taglio
- Rotore di taglio con effetto agitazione
- Sistema di taglio esterno regolabile
- Camera d'olio ispezionabile
- Tenuta meccanica in silicio indipendente dal senso di rotazione
- Ingresso cavo a tenuta d'acqua con spina di connessione
- Protezione motore integrata



DESCRIZIONE

Le pompe sommergibili con sistema di taglio MultiCut vengono impiegate come stazioni fisse nella protezione di abitazioni singole e negli impianti di sollevamento. Sono indicate per l'estrazione di acque reflue domestiche con impurità normali (come stabilito da DIN 1986-3).

I sistemi MultiCut Tandem (TAN) combinano due pompe MultiCut in un'unica unità per ottenere una prevalenza più elevata.

Per il trasporto di acque da pozzetti collegati alle tubazioni pubbliche occorre impiegare modelli di pompe per ambienti a rischio di esplosione della versione Ex (anti deflagrante). Grazie al sistema di taglio preinserito, la connessione di mandata è DIN32. Secondo la EN12050-1 i sistemi di sollevamento senza il trituratore devono essere almeno DN80.

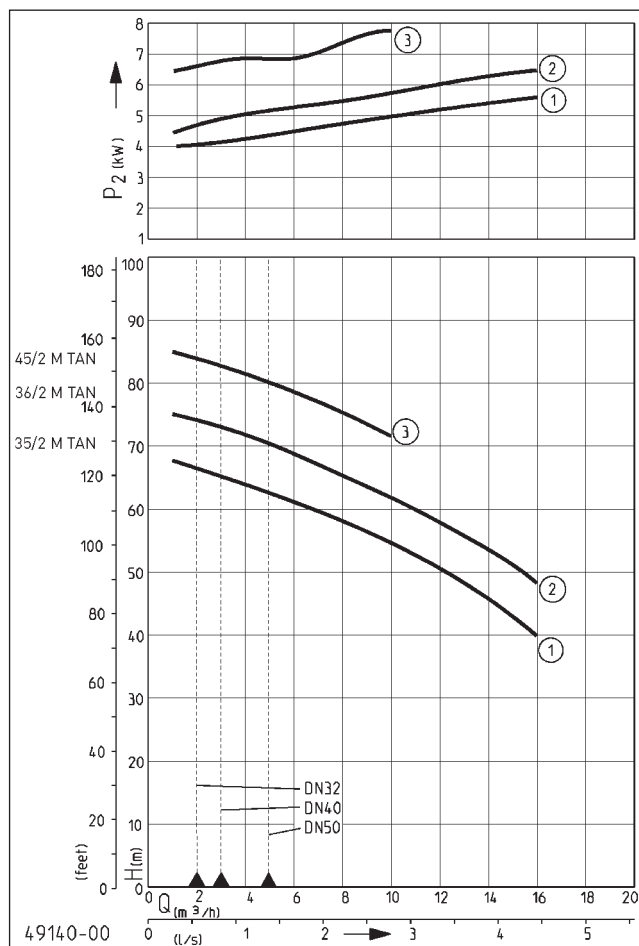
Temperatura max.del liquido pompato: 40 °C

Motore sommerso: funzionamento continuo (S1)

Motore emerso: funzionamento alternato (S3) (ad es. 40% = 4 min. funzionamento, 6 min. pausa)

Il sistema di taglio MultiCut, unico nel suo genere, garantisce la massima sicurezza di funzionamento con prestazioni di pompaggio eccezionali. Grazie alla geometria delle lame e alla piastra di taglio in acciaio inox indurito, il sistema sminuzza, con oltre 200.000 tagli al minuto, composti grossolani delle acque cariche, prima che questi raggiungano la pompa idraulica. I corpi solidi che non possono essere pompati, vengono respinti all'esterno della pompa. Le speciali scanalature presenti sulla piastra di taglio incrementano la sicurezza pulendo continuamente l'unità di taglio.

PRESTAZIONI



| Tipo | Prevalenza H (m) | 40 | 44 | 48 | 52 | 56 | 60 | 64 | 68 | 72 | 76 | 80 | 84 |
|------------|------------------|------|------|------|------|------|------|-----|-----|------|-----|-----|-----|
| 35/2 M Tan | Portata Q [m³/h] | 16,0 | 15,0 | 13,5 | 11,5 | 9,5 | 7,0 | 4,0 | 1,0 | | | | |
| 36/2 M Tan | | | | 16,0 | 15,0 | 13,0 | 11,0 | 9,0 | 6,5 | 3,5 | | | |
| 45/2 M Tan | | | | | | | | | | 10,0 | 8,0 | 5,0 | 2,0 |

Le specifiche sono soggette a modifiche - Tolleranza sulle prestazioni secondo ISO 9906
 Secondo EN 12056, la portata minima nella tubazione di mandata deve essere 0,7 m / s.
 Questi dati vengono tracciati come limite di schema applicativo QH.



MULTICUT TANDEM

POMPE PER ACQUE CARICHE

FORNITURA

Pompa secondo EN 12050 con protezione Ex anti deflagrante, 10 m di cav.

Ex II 2 G Ex db IIB T4 Gb

Attenzione: ulteriori accessori meccanici ed elettrici disponibili su richiesta. Tutti i dati elettrici si riferiscono ad una singola pompa!

DATI MECCANICI

| | | | |
|---------------------|--------------------------|---------------------------|-----------------|
| Pompa | verticale, doppio stadio | Protezione marcia a secco | si |
| Protezione EX | con protezione EX | Girante | Vortex in ghisa |
| Cuscinetto | a sfera, lubrificato | Corpo motore | ghisa |
| Tenuta lato motore | doppio anello di tenuta | Corpo pompa | Ghisa |
| Camera ad olio | si | Sommersibile | si |
| Tenuta lato liquido | Tenuta meccanica SiC | Raccordo di mandata | DN 32 |

DATI ELETTRICI

| | | | |
|----------------------|-------------|---------------------|------------|
| Tensione | 3/PE~400 V | Classe d'isolamento | F |
| Cavo alimentazione | 10m H07RN-F | Protezione termica | si |
| Cavi | 6G1,5 | Protezione motore | Termostato |
| Indice di protezione | IP 68 | Fusibile | 10 A |

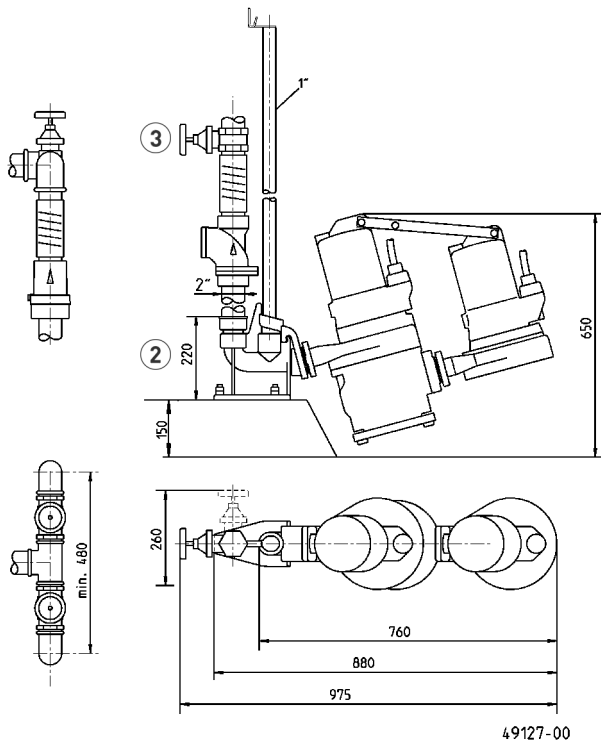
MULTICUT TANDEM

| Tipo | Codice | Potenza motore | | Corrente | S3 | Peso |
|----------------|----------------|----------------|---------|----------|------|-------|
| | | P1 | P2 | | | |
| 35/2 M Tan, EX | JP50362 | 3,70 kW | 3,04 kW | 6,6 A | 40 % | 94 kg |
| 36/2 M Tan, EX | JP50368 | 4,20 kW | 3,42 kW | 7,3 A | 30 % | 94 kg |
| 45/2 M Tan, EX | JP50374 | 4,84 kW | 3,93 kW | 7,9 A | 25 % | 97 kg |

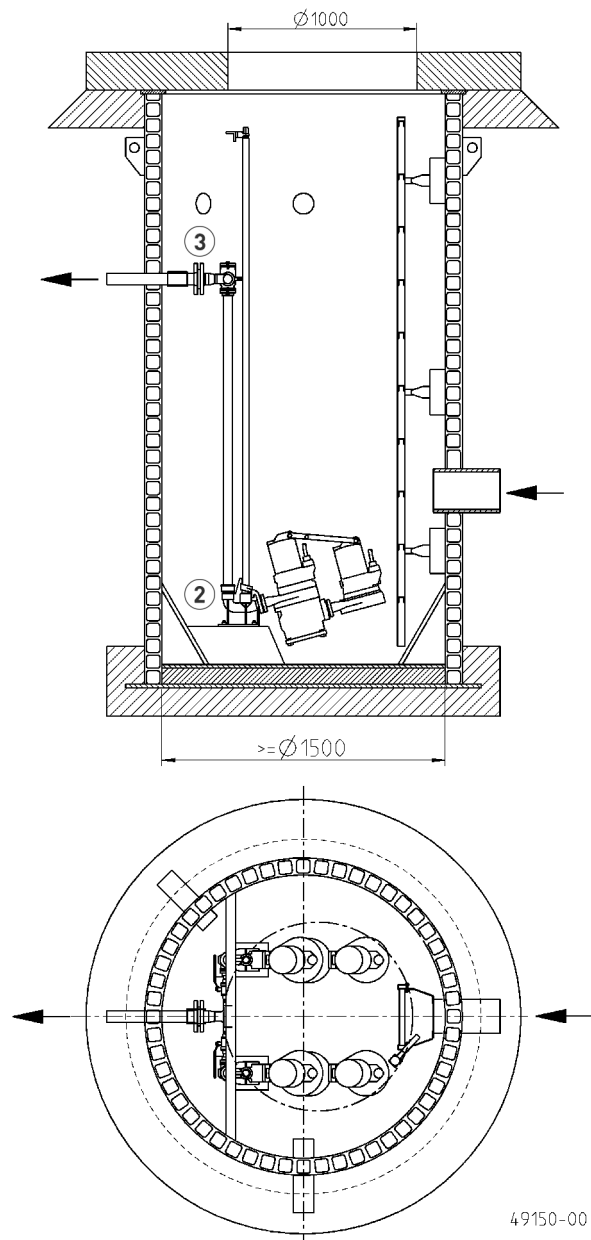
MULTICUT TANDEM

POMPE PER ACQUE CARICHE


Dimensioni (mm)



Esempio di installazione tandem



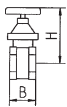
ACCESSORI MECCANICI

| | | | Codice |
|---|---|---------|--|
|  | ① Catena certificata, 2,5 m, 320 Kg, 5 collegamenti (EN 818 mod.) certificata, 5,0 m, 320 Kg, 8 collegamenti (EN 818 mod.) certificata, 7,5 m, 320 Kg, 11 collegamenti (EN 818 mod.) catene in acciaio inox, certificate, 630 kg | | JP45901 JP45902 JP47365 JP45904 |
| | ② Guida di scorrimento GR 35 filettatura interna 1½" per pompe Multicut | | JP14094 |
| | Guide di scorrimento 1" | 1500 mm | JP48937 |
| | Guide di scorrimento 1" | 2000 mm | JP48938 |
| | Guide di scorrimento 1" | 2500 mm | JP48939 |
| | Guide di scorrimento 1" | 3000 mm | JP48940 |


MULTICUT TANDEM

POMPE PER ACQUE CARICHE

ACCESSORI MECCANICI

| | | | | Codice |
|---|------------------------------|-----------------------------------|--------------|---------|
|  | ③ Valvola di intercettazione | ottone, 1/2" (DN 40), PN 16 | 125x60 (HxB) | JP44786 |
| | | Acciaio inox, 1/2" (DN 40), PN 16 | 125x80 (HxB) | JP48403 |
| | | brass, 2" (DN 50), PN 16 | 140x70 (HxB) | JP44787 |

ACCESSORI ELETTRICI

| | | | | Codice |
|---|---|------------------------------------|--|---------|
|  | ⓐ Dispositivo di controllo della tenuta | DKG EX per pompe con protezione ex | | JP00249 |