

## WCFIX 260

STAZIONI DI SOLLEVAMENTO PER ACQUE CON SOSTANZE FECALI

- Funzionamento silenzioso
- Protezione anti-allagamento
- Pronta all'uso
- Filtro a carboni attivi
- Manutenzione semplice
- Girante effetto vortex



### DESCRIZIONE

Il WCfix 260 consente di realizzare un WC o un bagno aggiuntivo in occasione di lavori di ristrutturazione. L'apparecchio installato al di sotto del livello di riflusso protegge dall'allagamento.

Grazie alla struttura compatta di questo impianto di sollevamento per usi limitati, è possibile un collegamento diretto ad un WC con almeno 6 l di capacità.

Il pompaggio avviene in modo particolarmente silenzioso mediante girante a vortice ottimizzata nell'impianto. Grazie a questa costruzione non sono necessari intervalli di pulizia regolari e la manutenzione viene ridotta notevolmente.

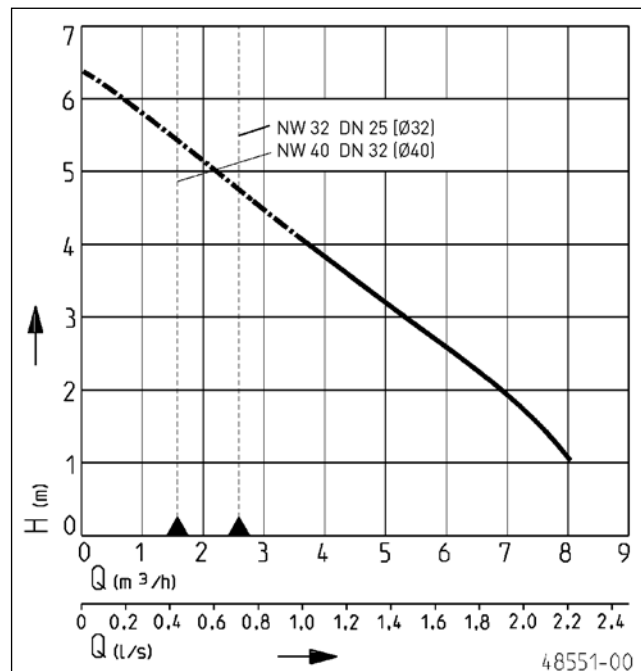
L'uso limitato è consentito solo laddove il circuito di utenza è piccolo ed è disponibile un altro WC al di sopra del livello di riflusso. Secondo la EN 12050-3 possibile collegare i seguenti elementi di drenaggio dell'acqua:

- 1 WC
- 1 lavandino
- 1 doccia
- 1 bidet

È necessario che si trovi nello stesso ambiente. Secondo la norma EN 12050-3 non è possibile collegare una lavatrice o una vasca a meno che non si colleghi anche un serbatoio Hebefix. Per il drenaggio di un'unità abitativa completa utilizzare un impianto di sollevamento compli.

Gli apparecchi sono pronti per il collegamento ad una presa Schuko e funzionano in modo completamente automatico, non appena si aziona lo scarico dell'acqua. In caso di installazioni in ambienti con doccia e in bagno si devono rispettare le rispettive norme VDE.

### PRESTAZIONI



Tipo	Prevalenza H (m)	1	2	3	3,5	4
WCfix 260	Portata Q [l/min]	133	111	87	75	61



# WCFIX 260

STAZIONI DI SOLLEVAMENTO PER ACQUE CON SOSTANZE FECALI

## FORNITURA

Dispositivo secondo norma EN 12050, pronto all'uso, con cavo e spina, valvola di sfiato inclusa, completo di guarnizioni a innesto,

gomito di uscita, valvola di non ritorno 1/4", nipplo di passaggio, filtro per carbone attivo, fascette e materiale di fissaggio.

## DATI MECCANICI

Camera ad olio	si	Corpo motore	Acciaio inox
Albero	acciaio inox	Corpo pompa	plastica rinforzata in fibra di vetro
Girante	Vortex in PRV	Peso	6 kg

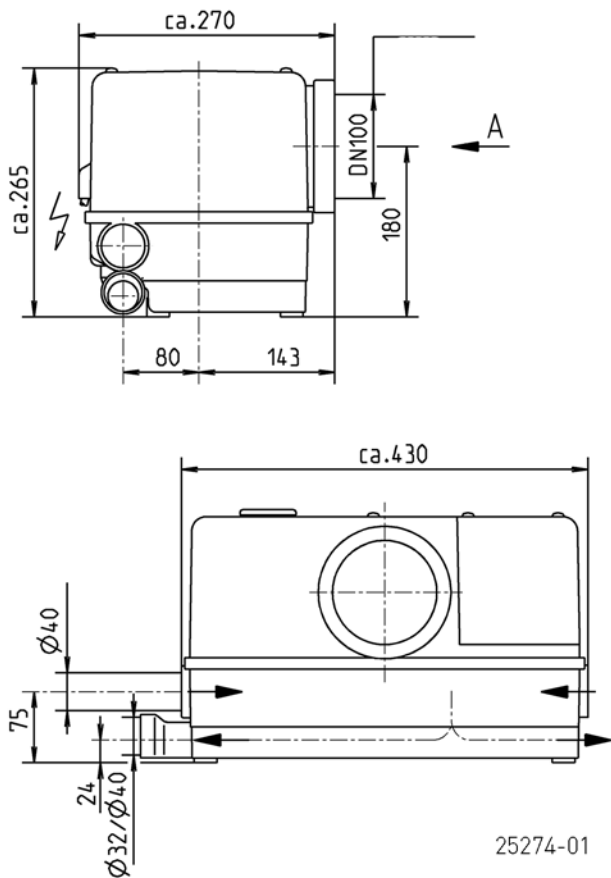
## DATI ELETTRICI

Tensione	1/N/PE~230 V	Cavo alimentazione	1,5m H05VV-F
Potenza motore P1	0,4 kW	Cavi	3G1,5
Potenza motore P2	0,25 kW	Indice di protezione	IP 24
Corrente	1,75 A	Spina	Sicurezza

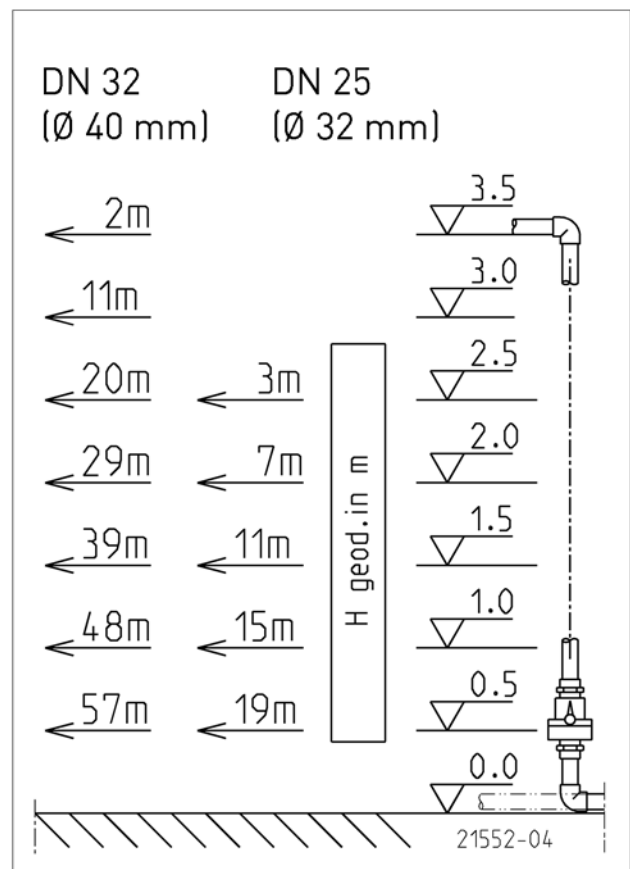
## WCFIX 260

Tipo	Codice
WCfix 260	JP09268

### Dimensioni WCfix 260 (mm)



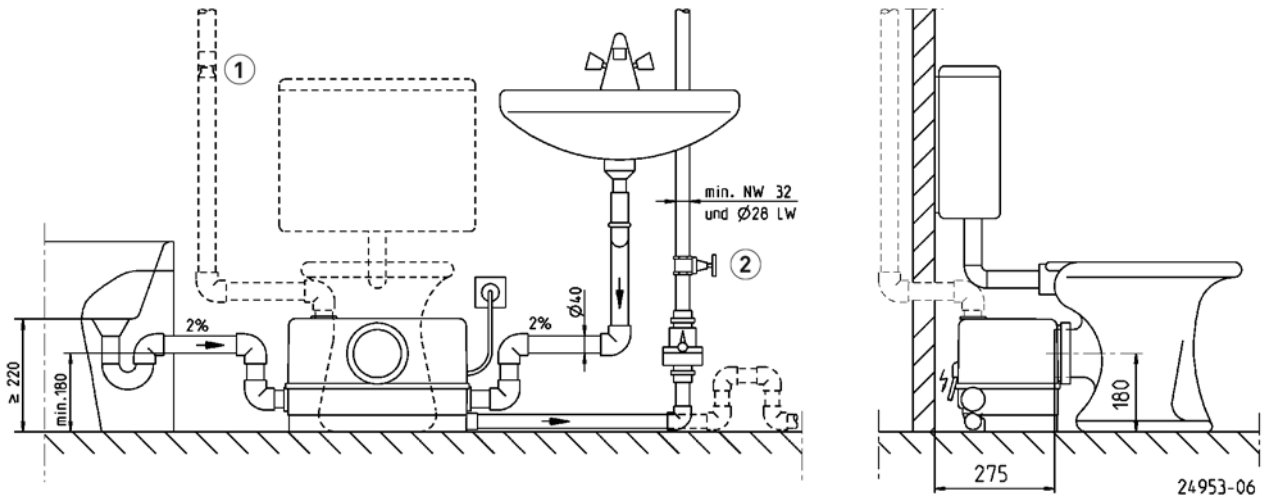
### Prestazioni




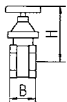
# WCFIX 260

STAZIONI DI SOLLEVAMENTO PER ACQUE CON SOSTANZE FECALI

## Esempio di installazione



## ACCESSORI MECCANICI

				Codice
	① <b>Areazione speciale</b>	Filtro speciale con alloggiamento, non per acque bollenti		<b>JP27484</b>
	② <b>Valvola di intercettazione</b>	1/4" (DN 32), PN 16	110x60 (HxB)	<b>JP44785</b>

# WCFIX 260

STAZIONI DI SOLLEVAMENTO PER ACQUE CON SOSTANZE FECALI