

COMPLI 1200 HL

STAZIONE DI SOLLEVAMENTO

- NUOVO: Con il moderno sistema di controllo a microprocessore HighLogo
- Pronta all'uso
- Sommergibile
- Ingresso regolabile in altezza
- Valvola di non ritorno doppia
- Serbatoio in polietilene 350 l
- Compatibile con dispositivi Smart Home



DESCRIZIONE

Con la loro gamma di prestazione, le stazioni di sollevamento compli 1200 sono state progettate per capacità di stoccaggio maggiori, se devono essere smaltite le acque reflue di diverse unità abitative o le acque reflue di imprese commerciali, per esempio. Progettata con particolare attenzione alla maneggevolezza, dimensioni compatte e ad una facile installazione.

Un raccordo (non fornito) può essere utilizzato sulla flangia di ingresso posteriore per avere un collegamento di altezza variabile (da 560 a 700 mm) e in grado di ruotare (180°).

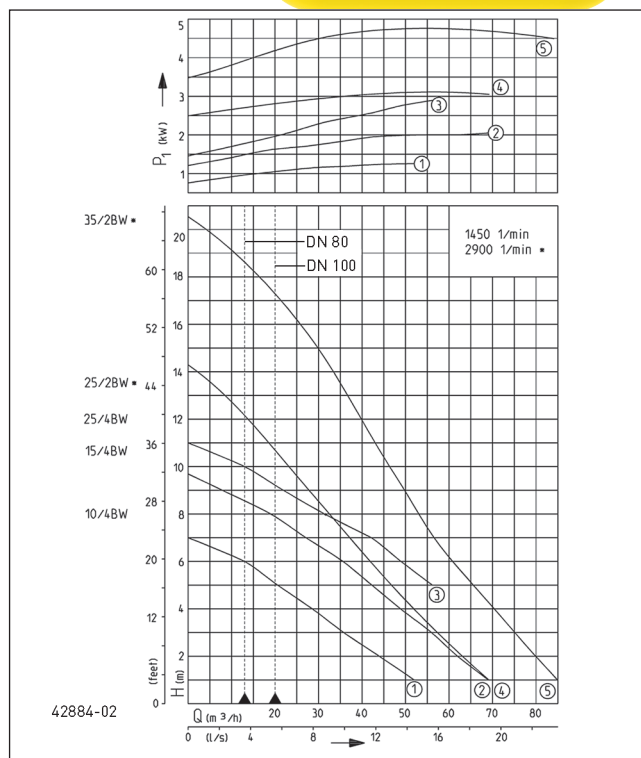
L'unità sommersibile è consentita per un uso generale in aree soggette a inondazioni senza modifiche aggiuntive. Il quadro di controllo di controllo deve essere installato in una stanza ben ventilata a prova di inondazione.

Il serbatoio in PE dispone di connessioni liberamente accessibili e una flangia d'ingresso a morsetto per una facile installazione. L'apertura per la pulizia dall'alto e la facile sostituibilità delle pompe premontate assicurano anche una manutenzione che fa risparmiare tempo. I sistemi duplex hanno due gruppi di pompe su un serbatoio che vengono commutati alternativamente o, se necessario, vengono azionati entrambi per far fronte ai picchi di carico o al funzionamento di riserva. Questa sequenza di commutazione automatica aumenta la sicurezza in particolare per l'uso in edifici commerciali o pubblici ed è sempre richiesta secondo la norma Europea EN 12056-4, quando l'afflusso delle acque reflue non deve essere interrotto.

Le stazioni di sollevamento per acque reflue sono disponibili con moderne unità di controllo a microprocessore (HighLogo). Il controllo può essere configurato in modo intuitivo e flessibile tramite il display grafico in combinazione con il pulsante multifunzione. Tramite gli accessori opzionali (modem GSM) è possibile anche la trasmissione di SMS o e-mail in caso di malfunzionamento.

La stazione di sollevamento delle acque reflue compli può essere integrata in un'infrastruttura intelligente. Il trasmettitore radio FTJP è collegato al contatto a potenziale zero della stazione di sollevamento. Ora è possibile trasmettere lo stato di commutazione (ad es. un messaggio di allarme) a un gateway smart home compatibile con EnOcean (Wibutler, Afriso, Homee).

PRESTAZIONI



Tipo	Prevalenza H(m)	1	2	3	4	5	6	7	8	9	10	11	13	15	17
complì 1210/4 BW HL	Portata Q [m³/h]	52	44	37	29	22	13								
complì 1215/4 BW HL		69	62	56	49	42	36	27	19						
complì 1225/4 BW HL						56	49	42	32	22	13				
complì 1225/2 BW HL		69	64	58	52	47	42	37	33	28	23	20	8		
complì 1235/2 BW HL		85	80	75	71	66	62	57	54	50	47	44	36	30	21

Le specifiche sono soggette a modifiche - Tolleranza sulle prestazioni secondo ISO 9906
Secondo EN 12056, la portata minima nella tubazione di mandata deve essere 0,7 m / s.
Questi dati vengono tracciati come limite di schema applicativo QH.



COMPLI 1200 HL

STAZIONE DI SOLLEVAMENTO

FORNITURA

Stazione di sollevamento per acque cariche secondo la norma Europea EN 12050-1 con flangia di serraggio DN 150, tubo di passaggio DN 150/DN 100, due pompe sommergibili installate DN 80 con bocchettoni tubi Ø110, anello riduzione Ø110 fino Ø90, un tubazione elastica e fascette per tubo di mandata in plastica, manicotto scorrevole in PVC DN 70 per il collegamento della condotta di aerazione, valvola di non ritorno premontata e rilevamento livello automatico. Quadro elettrico (IP 44) per la commutazione automatica con funzione per picchi di carico con

salvamotore, contattore, trasformatore, impianto di allarme dipendente dalla rete e circuito di chiusura a potenziale zero per segnalazione anomalie di raccolta, con visualizzazione ottica della direzione di rotazione (solo per corrente trifase), allarme e funzionamento e 2 interruttori manuale-0-automatico. Con la versione Highlogo più funzionalità come contatore di ore di funzionamento e visualizzazione dell'intervallo di manutenzione.

Cavo serbatoio - quadro elettrico: 4 m, cavo quadro elettrico - spina: 1,5 m.

DATI MECCANICI

Pompa	monostadio verticale	Corpo motore	ghisa
Passaggio libero	70 mm	Corpo pompa	Ghisa
Tubo di pressione	DN 100	Sommergibile	si
Cuscinetto	a sfera, lubrificato	Raccordo di mandata	DN 80
Girante	Vortex in ghisa	Capacità serbatoio	350 l

DATI ELETTRICI

Tensione	3/N/PE~400 V	Indice di protezione	IP 68
Cavo alimentazione	4m H07RN-F	Classe d'isolamento	F
Cavi	6G1,5	Protezione termica	si

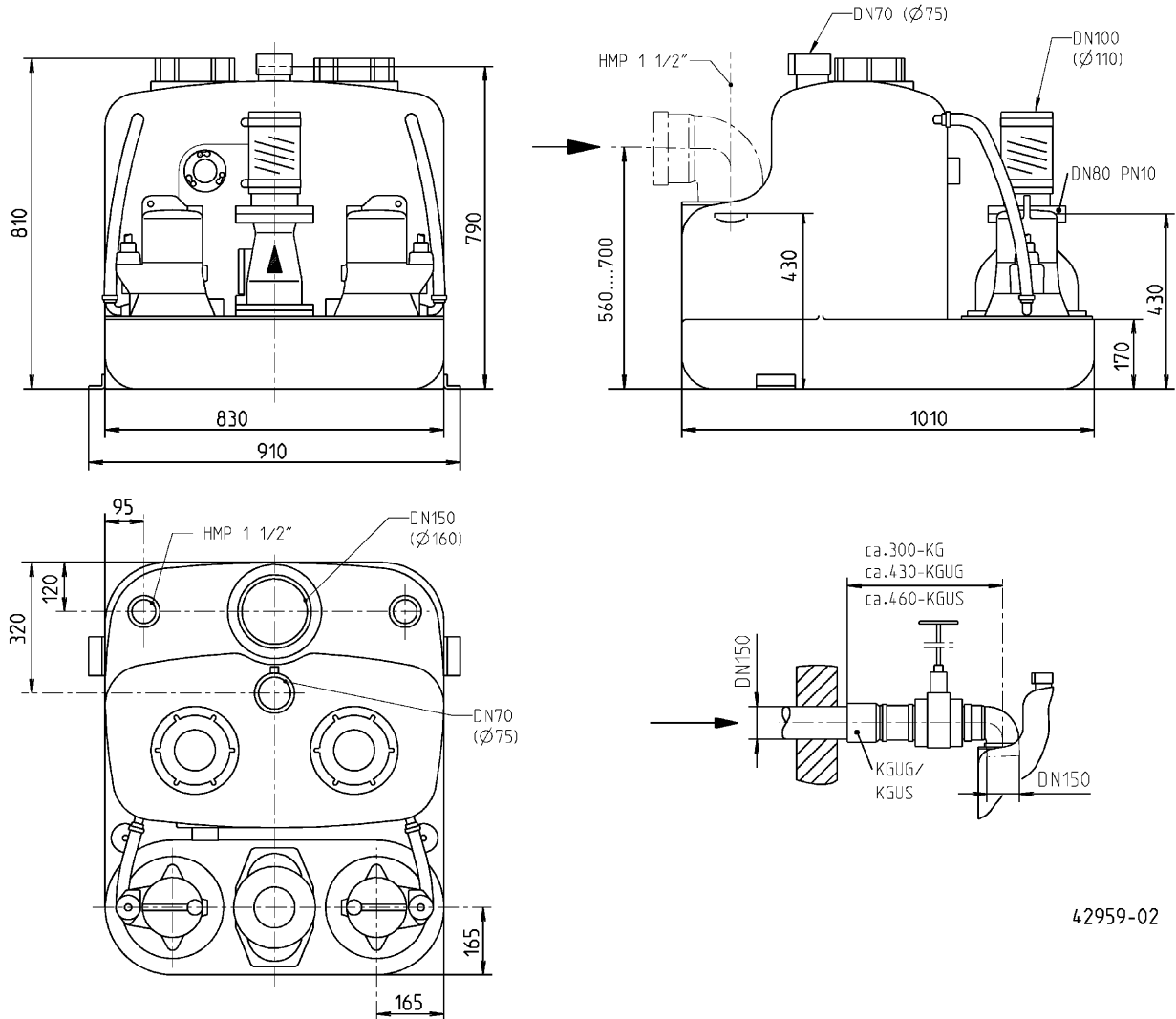
COMPLI 1200 HL

Tipo	Codice	Potenza motore		Corrente	Spina	Camera ad olio	Peso
		P1	P2				
compli 1210/4 BW HL	JP50118	1,3 kW	1,0 kW	2,8 A	CEE-16A	no	133 kg
compli 1215/4 BW HL	JP50119	2,2 kW	1,7 kW	3,9 A	CEE-16A	no	134 kg
compli 1225/4 BW HL	JP50120	3,0 kW	2,2 kW	5,1 A	CEE-16A	no	143 kg
compli 1225/2 BW HL	JP50121	3,3 kW	2,6 kW	5,4 A	CEE-16A	si	143 kg
compli 1235/2 BW HL	JP50122	4,8 kW	4,0 kW	8,2 A	CEE-32A	si	158 kg

COMPLI 1200 HL

STAZIONE DI SOLLEVAMENTO

Dimensioni compli 1200 (mm)

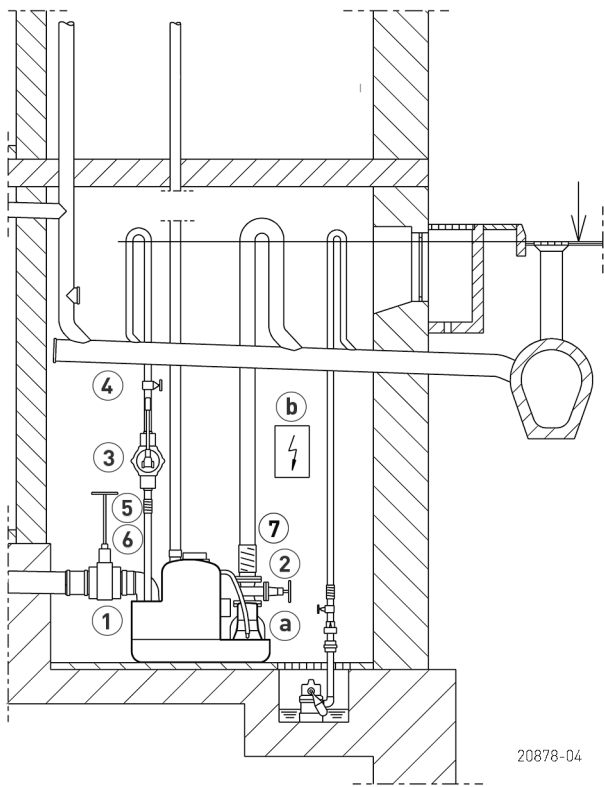


42959-02

COMPLI 1200 HL

STAZIONE DI SOLLEVAMENTO

Esempio di installazione



Gli impianti sono dotati di flangia di collegamento DN 80/PN 10, ma con bocchettoni di tubi DN 100. In caso di installazione diretta scegliere solo valvole di non ritorno e saracinesche di blocco in DN 80. La tubazione di mandata viene collegata con DN 100 mediante collegamento elastico.

Gli impianti di sollevamento sostanze fecali sono conformi ai principi di controllo e costruttivi della EN 12050 per il trasporto di sostanze fecali e acque di scarico domestiche (EN 12056, DIN 1986-3) e vengono utilizzati per il drenaggio di edifici. Essi devono essere

installati secondo le normative EN 12056-4 con serbatoio di raccolta interno agli edifici, 60 cm libero per l'uso e la manutenzione. La tubazione di mandata deve essere passata attraverso il livello di ristagno stabilito in loco e si deve montare una valvola di non ritorno certificata secondo la norma EN 12050-4. Tubazione di ventilazione deve passare attraverso il tetto. In impianti in cui non è possibile interrompere l'afflusso di acqua di scarico, si deve installare una stazione doppia.




ACCESSORI MECCANICI

				Codice
	① Valvola di ingresso - PVC	con 2 allacciamenti per tubi DN 150, PN 2,5	660x450 (HxB)	JP28591
	② Valvola a cuneo	DN 80, PN 10, EN 1171	315x180 (HxB)	JP00639
	③ Pompa a mano	Smaltimento di emergenza fino a Hgeod 15 m	640x1½" (HxD)	JP00255
	④ Valvola di intercettazione	ottone, 1½" (DN 40), PN 16	125x60 (HxB)	JP44786
	⑤ Manicotto in gomma	1½" (DN 40), PN 4	120x50 (HxD)	JP44777
	⑥ Morsetto	1½"		JP44763
	⑦ Anello adattore	DN 100-DN 80 SML		JP50174

COMPLI 1200 HL

STAZIONE DI SOLLEVAMENTO

ACCESSORI ELETTRICI

			Codice
	a Dispositivo di controllo della tenuta	DKG	JP44900
	b Batteria	per allarme indipendente dalla rete	JP44850
	c Smart Home	Trasmettitore radio FTJP per protocollo "EnOcean"	JP47209

COMPLI 1200 HL

STAZIONE DI SOLLEVAMENTO