

WCFIX PLUS

STAZIONI DI SOLLEVAMENTO PER ACQUE CON SOSTANZE FECALI

- Per installazioni da incasso o direttamente dietro un WC
- Motore performante
- Passaggio libero 19 mm
- Dispositivo integrato per il controllo del tempo di funzionamento, con allarme sonoro e contatto libero da potenziale
- Alta prevalenza
- Manutenzione semplice
- Valvola di non ritorno integrata



DESCRIZIONE

Il WCFix plus può essere installato in modo invisibile ad un sistema da incasso o direttamente ad un WC verticale con almeno 6 l di capacità di scarico. In questo modo è possibile installare un altro WC o bagno praticamente ovunque. Tuttavia sotto il livello di riflusso l'apparecchio funge solo da protezione. Il pompaggio avviene in modo particolarmente silenzioso tramite una girante a vortice (vortex) nell'impianto. Grazie a questa costruzione non sono necessari interventi di pulizia regolari e la manutenzione viene ridotta notevolmente.

A causa dell'uso limitato l'impiego è consentito solo dove è disponibile un ulteriore WC al di sopra del livello di

riflusso. Secondo la EN 12050-3 possibile collegare i seguenti prodotti sanitari, ma il requisito richiesto è che si trovino nella stessa stanza:

- 1 WC
- 1 lavandino
- 1 doccia
- 1 bidet

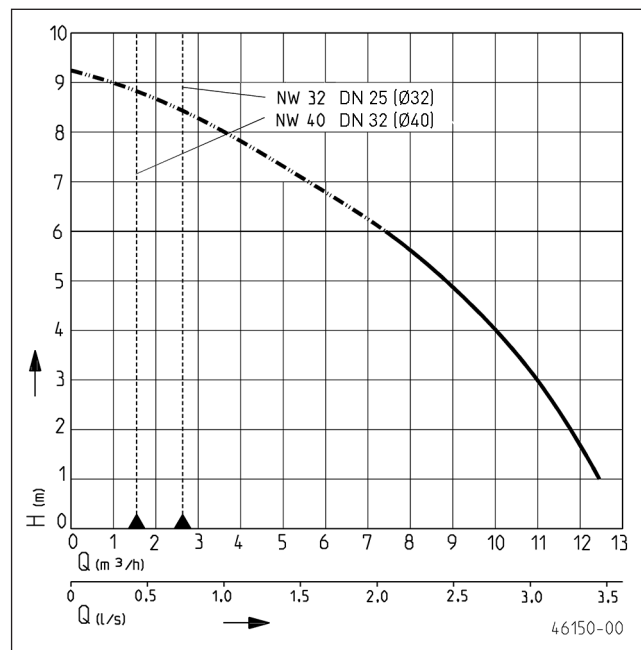
Secondo la EN 12050-3 non è possibile collegare al WCFix plus una lavatrice o una vasca da bagno.

WCFix plus è dotato di un dispositivo integrato per il controllo del tempo di funzionamento, con allarme sonoro e contatto libero da potenziale integrato è possibile remotare la segnalazione di anomalia. L'apparecchio è dotato di un cavo per il collegamento ad una presa Schuko e funziona completamente in automatico non appena si attiva l'afflusso dell'acqua di scarico. In caso di installazione in bagni e docce ci si deve attenere alle rispettive norme VDE.

Attenzione: L'introduzione di oggetti per l'igiene personale può causare anomalie di funzionamento!

Per installazioni da incasso è necessaria un'apertura di ispezione sufficientemente grande (accessorio).

PRESTAZIONI



Tipo	Prevalenza H (m)	1	2	3	4	5	6
WCFIX PLUS	Portata Q [l/min]	208	196	183	163	146	125

Le specifiche sono soggette a modifiche - Tolleranza sulle prestazioni secondo ISO 9906
Secondo EN 12056, la portata minima nella tubazione di mandata deve essere 0,7 m / s.
Questi dati vengono tracciati come limite di schema applicativo QH.



WCFIX PLUS

STAZIONI DI SOLLEVAMENTO PER ACQUE CON SOSTANZE FECALI

FORNITURA

Apparecchio secondo la EN 12050, pronto per il collegamento con cavo e spina, completo di manichette di collegamento, curva di scarico, valvola di non ritorno 1/4", uso per tubazione di

ventilazione, filtro ai carboni attivi, fascette e materiale di fissaggio per la sicurezza di galleggiabilità.

DATI MECCANICI

Tenuta lato motore	anello di tenuta	Girante	Vortex in PRV
Camera ad olio	si	Corpo motore	Acciaio inox
Tenuta lato liquido	Anello di tenuta	Corpo pompa	plastica rinforzata in fibra di vetro
Albero	acciaio inox	Peso	6,2 kg

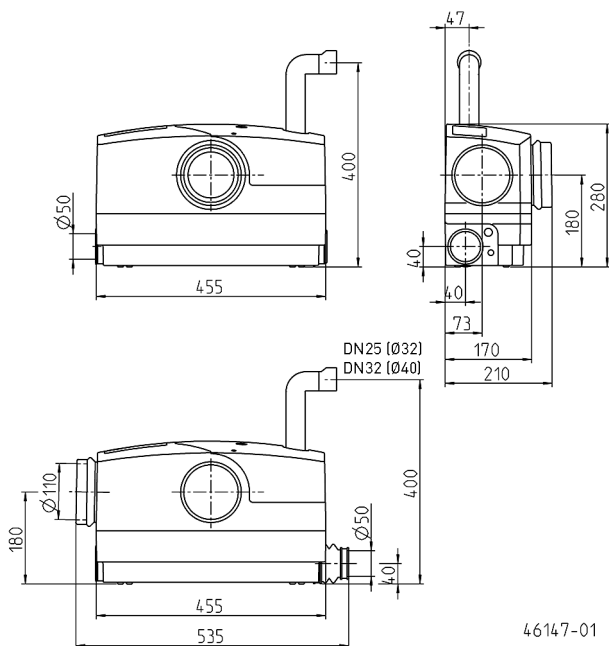
DATI ELETTRICI

Tensione	1/N/PE~230 V	Indice di protezione	IP 44
Potenza motore P1	0,73 kW	Protezione motore	nell'avvolgimento
Potenza motore P2	0,47 kW	Spina	Sicurezza
Corrente	3,2 A	S3	30 %

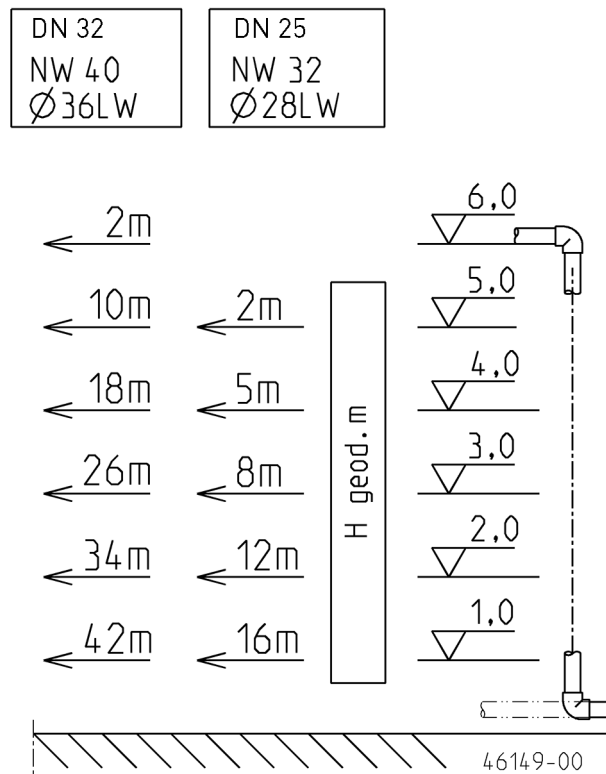
WCFIX PLUS

Tipo	Codice
WCFIX PLUS	JP45367

Dimensioni (mm)



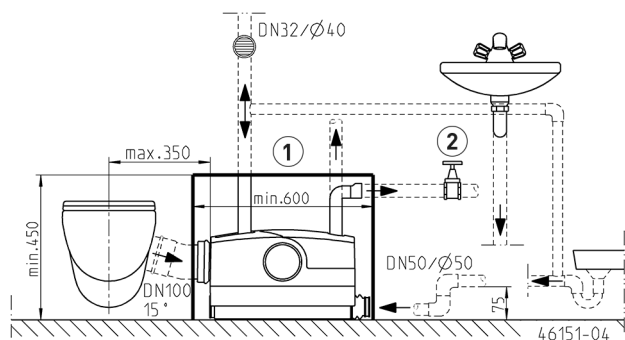
Prestazioni



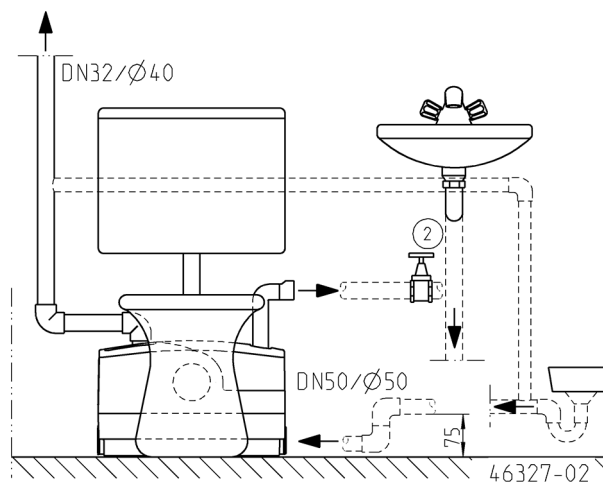
WCFIX PLUS

STAZIONI DI SOLLEVAMENTO PER ACQUE CON SOSTANZE FECALI

Esempio di installazione



Esempio di installazione



ACCESSORI MECCANICI

			Codice
	① Kit di montaggio	Adattabile in modo flessibili alla forma della mattonella	JP41075
	② Valvola di intercettazione	1/4" (DN 32), PN 16 110x60 (HxB)	JP44785

WCFIX PLUS

STAZIONI DI SOLLEVAMENTO PER ACQUE CON SOSTANZE FECALI