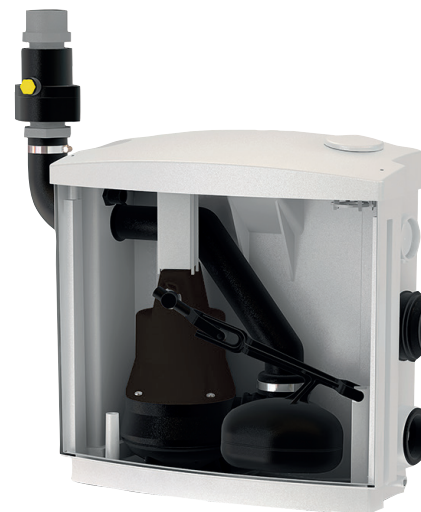


## HEBEFIX EXTRA

STAZIONE DI SOLLEVAMENTO PER ACQUE SPORCHE

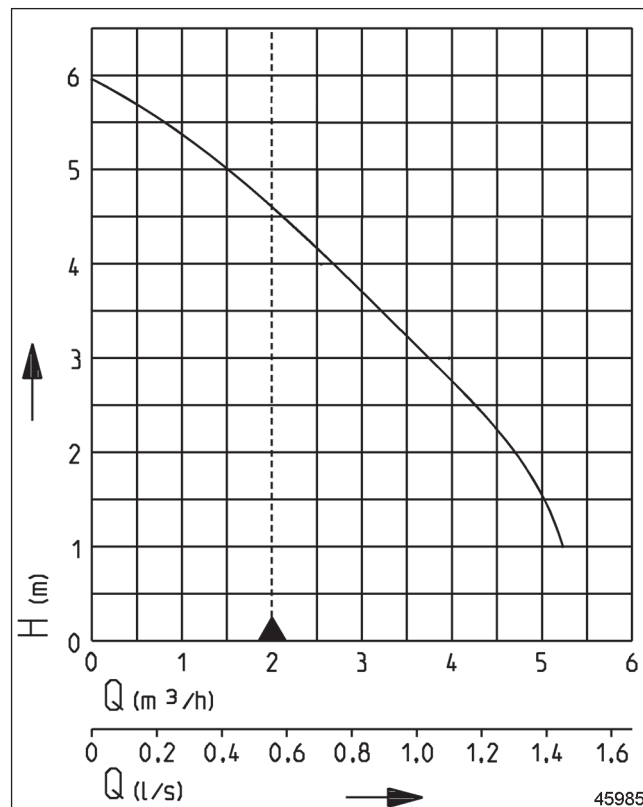
- Pronta all'uso
- Funzionamento silenzioso
- Ventilazione integrata per un funzionamento in tutta affidabilità
- Dispositivo di auto-lavaggio
- Dispositivo integrato per il controllo del tempo di funzionamento, con allarme sonoro e contatto libero
- Facile manutenzione
- Contenitore in plastica di alta qualità
- Per soluzioni con 15% di salinità



### DESCRIZIONE

Il serbatoio da esterno Hebefix extra è una stazione di pompaggio per lo smaltimento delle acque di scarico aggressive, semplice da installare. Le molteplici possibilità di collegamento consentono di raccordare il serbatoio in maniera diretta vicino ad un impianto di addolcimento o di una caldaia a gas a condensazione, al fine di smaltire le acque di scarico aggressive che si generano. Il liquido viene pompato dalla stazione attraverso una tubazione di mandata di piccole dimensioni (sinistra o destra) fino ad una tubazione di scarico vicina. Per la segnalazione acustica delle anomalie Hebefix extra è dotato di dispositivo integrato per il controllo del tempo di funzionamento, con allarme sonoro e contatto libero. L'apparecchio viene fornito con pompa inclusa (variante U3, è pronto per l'uso, predisposto per il collegamento ad una presa Schuko e lavora completamente in automatico non appena affluisce dell'acqua di scarico. In caso di installazione in bagni e docce si devono rispettare le rispettive norme VDE. La stazione è conforme ai requisiti della norma EN 12050.

### PRESTAZIONI



Tipo	Prevalenza H (m)	1	2	3	4	5
Hebefix extra	Portata Q [m³/h]	5,0	4,5	3,5	2,5	1,5

Le specifiche sono soggette a modifiche - Tolleranza sulle prestazioni secondo ISO 9906  
 Secondo EN 12056, la portata minima nella tubazione di mandata deve essere 0,7 m / s.  
 Questi dati vengono tracciati come limite di schema applicativo QH.



# HEBEFIX EXTRA

STAZIONE DI SOLLEVAMENTO PER ACQUE SPORCHE

## FORNITURA

Apparecchio con pompa secondo norma DIN EN 12050, pronto al collegamento con cavo e spina, completo di guarnizioni a innesto, gomito di uscita, valvola di non ritorno 1/4", nipplo di

passaggio, filtro per carbone attivo, fascette e materiale di fissaggio.

## DATI MECCANICI

Pompa	monostadio verticale	Girante	Vortex in materiale composito
Passaggio libero	10 mm	Corpo motore	Acciaio inox
Cuscinetto	a sfera, lubrificato	Corpo pompa	plastica rinforzata in fibra di vetro
Tenuta lato motore	anello di tenuta	Sommergibile	si
Camera ad olio	si	Raccordo di mandata	DN 32
Tenuta lato liquido	Tenuta meccanica SiC	Capacità serbatoio	19 l
Albero	acciaio inox	Peso	7 kg

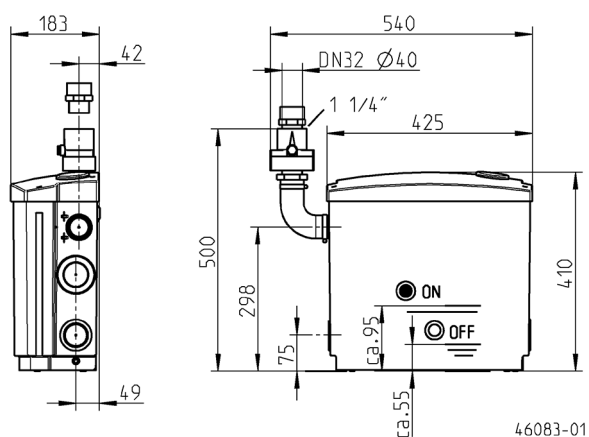
## DATI ELETTRICI

Tensione	1/N/PE~230 V	Indice di protezione	IP 68
Potenza motore P1	0,3 kW	Classe d'isolamento	B
Potenza motore P2	0,2 kW	Protezione termica	si
Corrente	1,2 A	Protezione motore	nell'avvolgimento
Cavo alimentazione	1,5m H07RN-F	Spina	Sicurezza
Cavi	4G0,75		

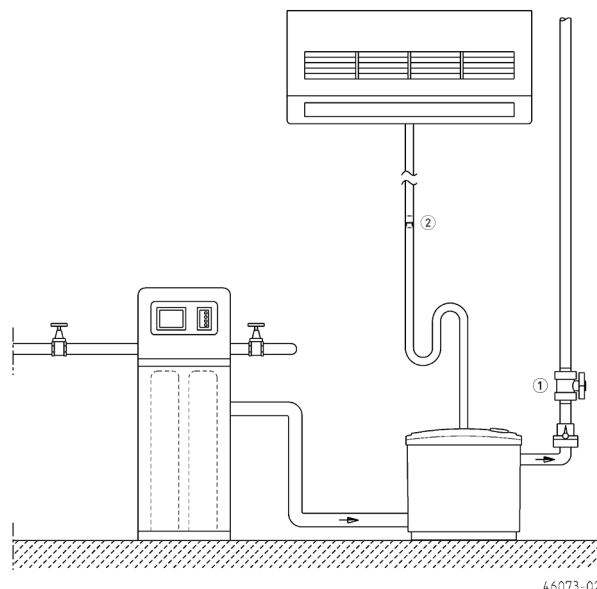
## HEBEFIX EXTRA

Tipo	<b>Codice</b>
Hebefix extra	<b>JP45757</b>

## Dimensioni Hebefix extra (mm)



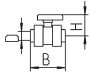

## Esempio di installazione



# HEBEFIX EXTRA

STAZIONE DI SOLLEVAMENTO PER ACQUE SPORCHE

## ACCESSORI MECCANICI

				Codice	
	<b>① Valvola di intercettazione</b>	Valvola a sfera	1/4", PVC, per liquidi aggressivi	105x155 (HxB)	<b>JP46111</b>
	<b>② Areazione speciale</b>	Filtro speciale con alloggiamento, non per acque bollenti			<b>JP27484</b>

# HEBEFIX EXTRA

STAZIONE DI SOLLEVAMENTO PER ACQUE SPORCHE