

HEBEFIX 100 / 100 H

SERBATOI DA ESTERNO

- Possibilità di scarico su entrambi i lati
- Possibilità di dispositivo di allarme
- Valvola di non ritorno
- Acque calde fino a 80° C
- Filtro a carboni attivi (Hebefix 100)



DESCRIZIONE

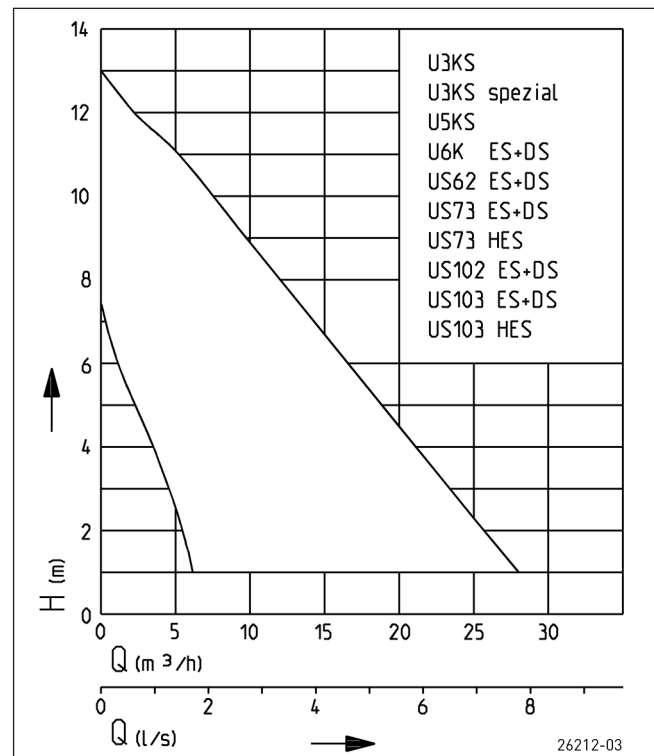
Il serbatoio da esterno Hebefix 100 è una stazione di pompaggio per il sollevamento delle acque di scarico nei settori domestici e commerciali fino a 40 °C. Nella versione Hebefix 100 H il serbatoio di raccolta è resistente alle temperature dell'acqua di scarico fino a 80 °C. È costituito da un serbatoio in plastica (circa 75 l) con quattro entrate combinate per i tubi con diametro esterno di 50 o 110 mm. La tubazione di mandata inclusa può essere installata a scelta verso destra o sinistra del serbatoio (collegamento R 1½").

La scelta della pompa dipende dal tipo e dalla quantità dell'acqua di scarico: in caso di acqua poco sporca (corpi solidi max.10 mm) è possibile impiegare le pompe U3KS, U5KS e la U6K ES+DS. Se le dimensioni dei corpi solidi o la quantità di acqua di scarico sono superiori si consiglia l'uso di una pompa della serie US. In caso di liquidi di scarico con temperature fino a 80° (lavanderie o scarichi da impianti di riscaldamento) si utilizzano pompe per acqua calda US/HE con Hebefix 100 H. A scelta è possibile ridurre il livello di attacco/staccoe il volume residuo mediante uno speciale galleggiante (v. accessori). In caso di usi industriali si deve verificare preventivamente la resistenza dei materiali.

E' possibile installare Hebefix sopra o sotto il livello di riflusso, senza dispendiosi lavori di muratura. Lavandini, lavatrici o lavastoviglie e piatti doccia solo con U3KS con galleggiante speciale.

Si consiglia l'utilizzo di una condotta di aereazione sopra il tetto che impedisca la formazione di odori. Se il serbatoio viene installato in luoghi chiusi e senza condotte di aereazione installare un filtro a carbone attivo per la riduzione degli odori sgradevoli. Ampia scelta di dispositivi di allarme per segnalare il livello di acqua troppo elevato (accessorio). L'impianto avverte in caso di livello d'acqua troppo elevato

PRESTAZIONI



Le specifiche sono soggette a modifiche - Tolleranza sulle prestazioni secondo ISO 9906



HEBEFIX 100 / 100 H

SERBATOI DA ESTERNO

FORNITURA

Contenitore in plastica con guarnizione montata e coperchio per l'incorporazione di una pompa certificata EN 12050, quattro afflussi combinati DN50/DN100, manichetta di collegamento DN 100 con fascetta, guarnizioni a innesto e collegamento elastico,

ventilazione serbatoio, filtro al carbone attivo (solo Hebefix 100), ingresso condotte, tubazione di mandata serbatoio inclusa (con Hebefix 100 H in acciaio inox) e valvola di non ritorno 1/2", (senza pompa).

DATI MECCANICI

Capacità serbatoio	75 l
--------------------	------

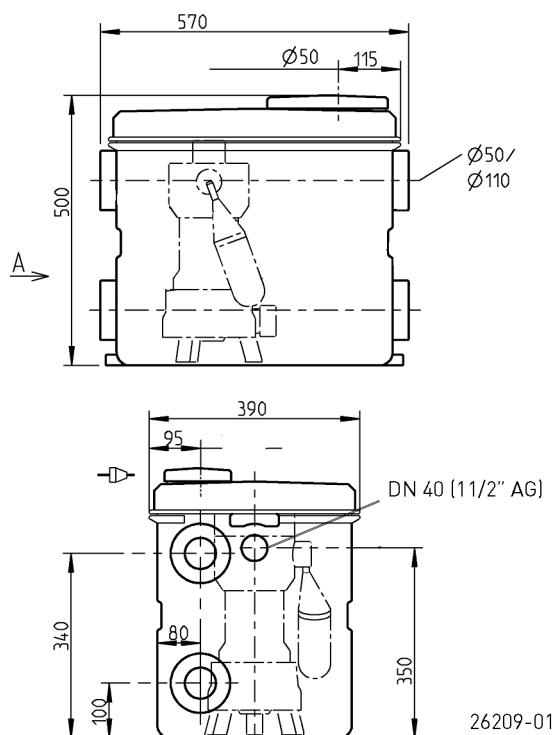
HEBEFIX 100 / 100 H

Tipo	Codice	Peso
Hebefix 100, senza pompa	JP09319	8,6 kg
Hebefix 100 H, senza pompa	JP09348	12,3 kg

POMPE UTILIZZABILI

Hebefix 100, senza pompa	US 62 ES/DS	Hebefix 100 H, senza pompa
U3KS/U3KS spezial	US 73 ES/DS	US 73 HES
U5KS	US 102 ES/DS	US 103 HES
U6K ES/DS	US 103 ES/DS	



Dimensioni Hebefix 100/100 H (mm)



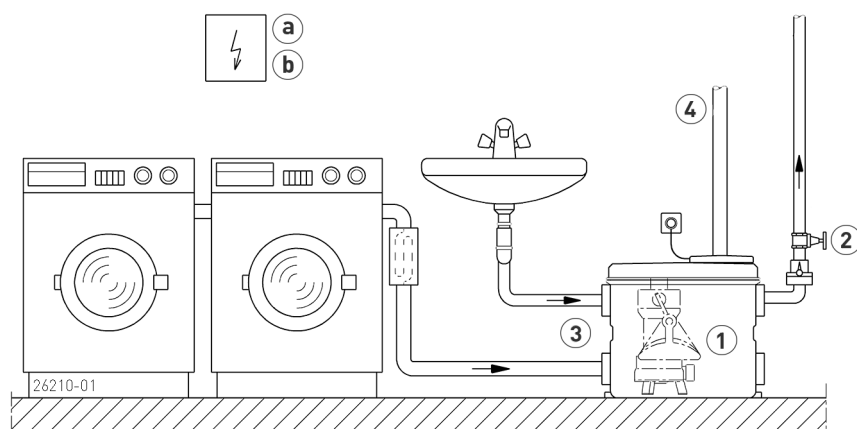
HEBEFIX 100 / 100 H

SERBATOI DA ESTERNO

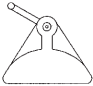

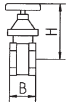


Altezze di commutazione

				
	ON	OFF	ON	OFF
U3KS	ca. 220 mm	ca. 115 mm	ca. 110 mm	ca. 50 mm
U5KS	ca. 245 mm	ca. 140 mm	ca. 95 mm	ca. 45 mm
U6KS	ca. 275 mm	ca. 175 mm	ca. 135 mm	ca. 85 mm
US 62 ES/DS	ca. 245 mm	ca. 130 mm	ca. 160 mm	ca. 110 mm
US 73 ES/DS	ca. 245 mm	ca. 130 mm	ca. 160 mm	ca. 110 mm
US 102 ES/DS	ca. 275 mm	ca. 160 mm	ca. 190 mm	ca. 140 mm
US 103 ES/DS	ca. 275 mm	ca. 160 mm	ca. 190 mm	ca. 140 mm

Esempio di installazione Hebefix 100/Hebefix 100 H




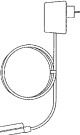

ACCESSORI MECCANICI

			Codice
	① Galleggiante speciale	per basse altezze di commutazione	JP44795
		per basse altezze di commutazione (U5 e U6)	JP44207
	② Valvola di intercettazione	ottone, 1/2" (DN 40), PN 16 125x60 (HxB)	JP44786
	③ Kit raccordi	DN 100, manicotto elastico con fascette	JP27736
	④ Areazione speciale	Filtro speciale con alloggiamento, non per acque bollenti	JP27484

HEBEFIX 100 / 100 H

SERBATOI DA ESTERNO

ACCESSORI ELETTRICI

			Codice
	a Sistema di allarme		
	AGR	Interruttore Reed 4m, a seconda della rete, contatto libero	JP44893
	Dispositivo di arresto per lavatrici		
	AWR	Interruttore Reed 3m, a seconda della rete	JP44897
	AWO	per trasmettere l'allarme in caso di più lavatrici	JP44899
	Installazione Interruttore di allarme	(solo per U3KS, U5KS e U6KS con galleggiante speciale)	JP28191
	b Batteria	per allarme indipendente dalla rete	JP44850