

HEBEFIX PLUS

STAZIONE DI SOLLEVAMENTO PER ACQUE SPORCHE

- Applicazione da esterno e da incasso
- Pronta all'uso
- Ventilazione integrata
- Dispositivo di auto-lavaggio
- Funzionamento silenzioso
- Dispositivo integrato per il controllo del tempo di funzionamento, con allarme sonoro e contatto libero
- Facile manutenzione
- Serbatoio in plastica di alta qualità



DESCRIZIONE

Il serbatoio da esterno Hebefix plus è una stazione di pompaggio per il sollevamento di acque reflue prive di sostanze fecali semplice da installare, al di sopra o al di sotto del livello di riflusso. Grazie alla bassa profondità del serbatoio, Hebefix plus si adatta a tutti i sistemi a parete presenti in commercio. Il suo design accattivante e la sofisticata tecnologia consentono anche il collegamento direttamente sotto un lavandino o in un altro luogo. È possibile collegare tutti gli scarichi di acque grigie, ad es. lavandini, docce, vasche, lavelli, lavatrice ecc.

Il liquido viene pompato dall'impianto attraverso una tubazione di mandata di piccole dimensioni fino ad una linea di scarico vicina.

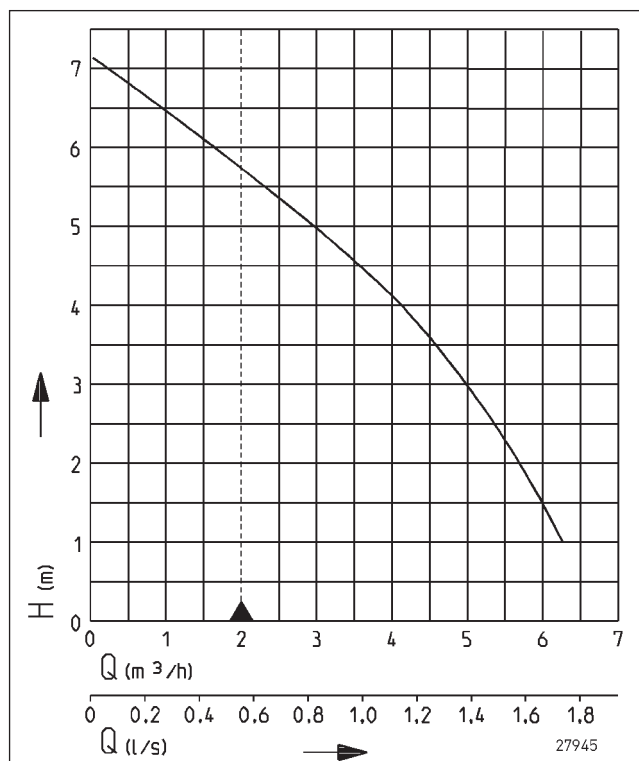
Hebefix plus può essere impiegato in qualsiasi luogo in cui si desidera un bagno o una cucina aggiuntiva.

Per la segnalazione acustica delle anomalie Hebefix plus è dotato di dispositivo integrato per il controllo del tempo di funzionamento, con allarme sonoro e contatto libero.

L'apparecchio viene fornito con pompa integrata (versione U3). È pronto per l'uso, predisposto per il collegamento ad una presa Schuko e lavora completamente in automatico non appena affluisce dell'acqua di scarico. In caso di installazioni in ambienti con doccia e in bagno si devono rispettare le rispettive norme VDE.

In caso di installazioni da incasso si deve prevedere un'apertura sufficientemente grande per effettuare lavori di manutenzione. L'impianto è conforme ai requisiti della norma EN 12050.

PRESTAZIONI



Tipo	Prevalenza H (m)	1	2	3	4	5	6
Hebefix plus	Portata Q [m³/h]	6,5	5,5	5,0	4,0	3,0	1,5

Le specifiche sono soggette a modifiche - Tolleranza sulle prestazioni secondo ISO 9906

Secondo EN 12056, la portata minima nella tubazione di mandata deve essere 0,7 m / s. Questi dati vengono tracciati come limite di schema applicativo QH.



HEBEFIX PLUS

STAZIONE DI SOLLEVAMENTO PER ACQUE SPORCHE

FORNITURA

Serbatoio con pompa secondo norma DIN EN 12050, pronto al collegamento con cavo e spina, completo di anelli di tenuta di collegamento, gomito di uscita, valvola di non ritorno 1/4", nipplo

di passaggio, aerazione con filtro per carbone attivo, fascette e materiale di fissaggio.

DATI MECCANICI

Pompa	monostadio verticale	Girante	Vortex in materiale composito
Passaggio libero	10 mm	Corpo motore	Acciaio inox
Cuscinetto	a sfera, lubrificato	Corpo pompa	plastica rinforzata in fibra di vetro
Tenuta lato motore	anello di tenuta	Sommersibile	si
Camera ad olio	si	Raccordo di mandata	DN 32
Tenuta lato liquido	Anello di tenuta	Capacità serbatoio	19 l
Albero	acciaio inox	Peso	7 kg

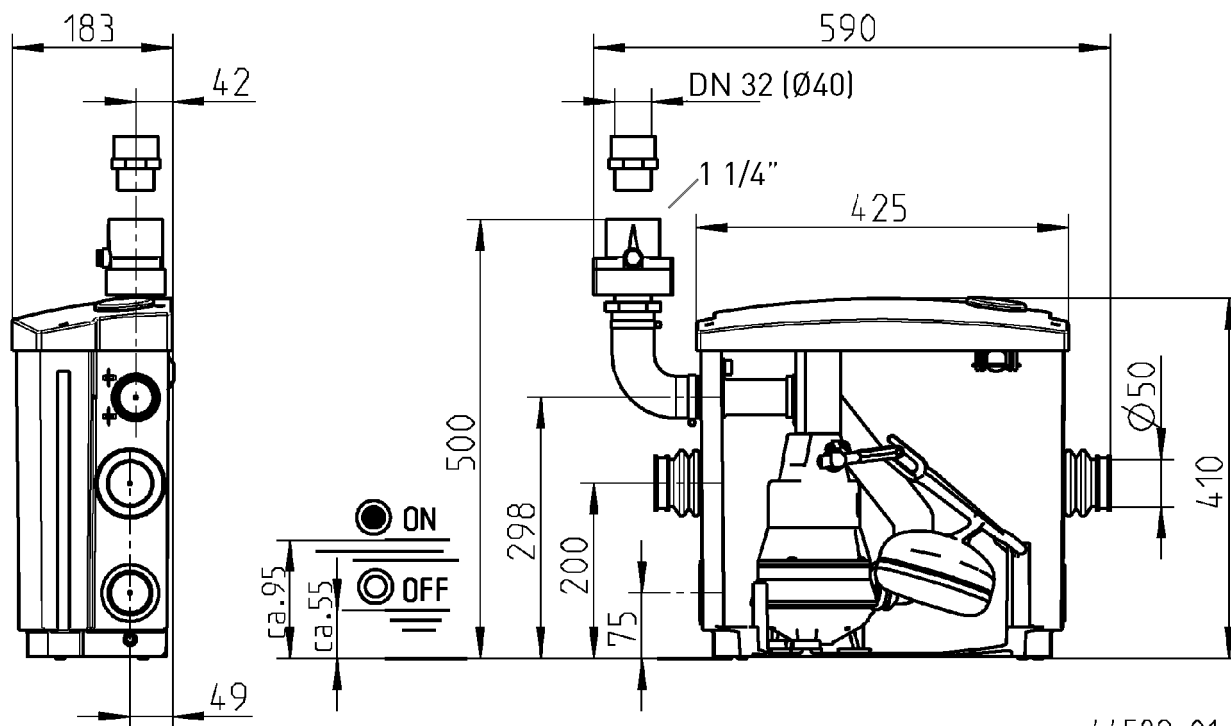
DATI ELETTRICI

Tensione	1/N/PE~230 V	Cavi	4G0,75
Potenza motore P1	0,32 kW	Indice di protezione	IP 68
Potenza motore P2	0,2 kW	Classe d'isolamento	B
Corrente	1,4 A	Protezione motore	nell'avvolgimento
Cavo alimentazione	1,5m H07RN-F	Spina	Sicurezza

HEBEFIX PLUS

Tipo	Codice
Hebefix plus	JP44544

Dimensioni Hebefix plus (mm)

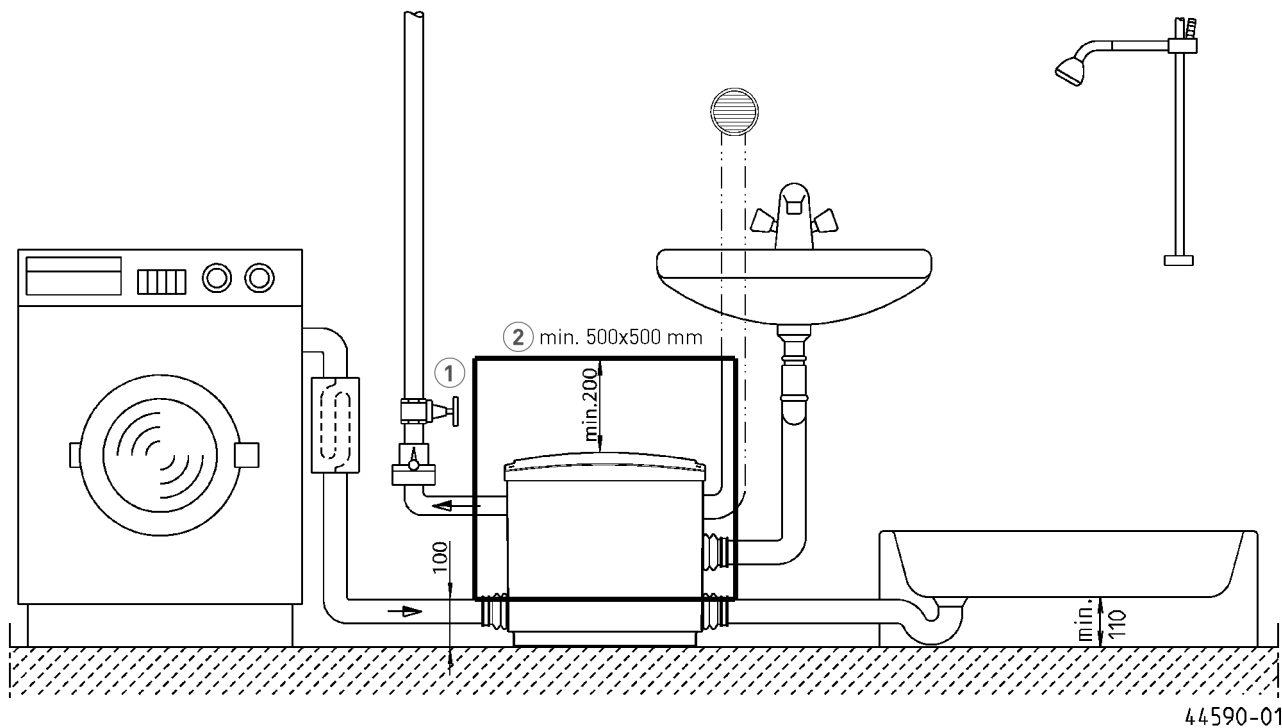


44589-01

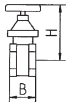
HEBEFIX PLUS

STAZIONE DI SOLLEVAMENTO PER ACQUE SPORCHE

Esempio di installazione



ACCESSORI MECCANICI

				Codice
	① Valvola di intercettazione	1/4" (DN 32), PN 16	110x60 (HxB)	JP44785
	② Kit di montaggio	Adattabile in modo flessibili alla forma della mattonella		JP41075

HEBEFIX PLUS

STAZIONE DI SOLLEVAMENTO PER ACQUE SPORCHE