

BAUFIX 50

POZZETTO INTERRATO

- Tappo anti odore
- Ingresso a pavimento
- Collare a tenuta da collegare al sistema di impermeabilizzazione
- Estensione in altezza integrata
- Valvola di non ritorno integrata
- Tubazione di mandata completa di accessori
- Regolazione di livello in altezza
- Attacco rapido della pompa
- Ingressi multipli DN 50/100



DESCRIZIONE

Il Baufix 50 è un serbatoio di raccolta compatto da interro. Utilizzato insieme alla pompa sommersa U3KS/U3KS Spezial, è adatto per il drenaggio di acque reflue domestiche da lavandini, lavabi, docce, lavabiancheria in cantine o bagni. Lo scarico a pavimento posto sul coperchio del serbatoio protegge da inondazioni nel luogo di installazione. Non è consentito il convogliamento di acque di scarico da impianti di bagni e toilette.

Il serbatoio viene installato nello scavo, quindi viene collegato alle tubazioni e cementato o coperto fino al livello del terreno. L'installazione in un'area a rischio di acque freatiche è consentita solo con misure di sicurezza aggiuntive (rivestimento in cemento a tenuta d'acqua), poiché il collegamento PE/cemento non è a tenuta dall'acqua a pressione.

La forma del collo del serbatoio consente, insieme alla copertura di plastica regolabile in altezza e girevole, una compensazione ottimale con il livello del suolo nel luogo di installazione. La profondità di installazione del serbatoio può variare tra i 45 e i 71 cm. La disposizione degli ingressi combinati nella parte inferiore del serbatoio consente anche l'uso in scavi poco profondi.

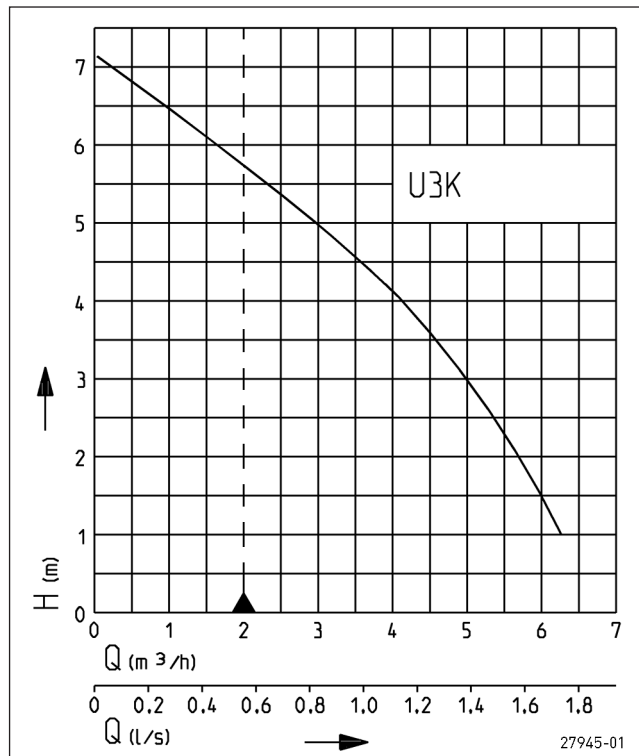
La valvola di non ritorno impedisce il riflusso di acque di scarico dal tubo di mandata al serbatoio. Il coperchio dotato di sifone impedisce la percezione di odori sgradevoli. Il collare stringitubo ad azione rapida nella vasca garantisce un'installazione rapida e un'agevole manutenzione della pompa.

Per maggiori profondità di installazione o pompe più performanti sono disponibili Baufix 100 e Baufix 200.

L'impianto è conforme ai requisiti della norma EN 12050.

Le specifiche sono soggette a modifiche - Tolleranza sulle prestazioni secondo ISO 9906
Secondo EN 12056, la portata minima nella tubazione di mandata deve essere 0,7 m³/s.
Questi dati vengono tracciati come limite di schema applicativo QH.

PRESTAZIONI



BAUFIX 50

POZZETTO INTERRATO

FORNITURA

Contenitore in plastica per l'inserimento di un pompa certificata EN 12050 con bocchettoni di collegamento formati, prolunga del serbatoio formata, telaio di copertura a compensazione di livello in plastica con piastra di copertura, tappo anti-odore per lo scarico a pavimento del coperchio, processo di pressione con

valvola di non ritorno e tubazione di mandata premontata nel serbatoio, galleggiante speciale per altezze basse del pozzetto, guarnizione a spina DN 50, tappi di chiusura per tubo dei cavi, senza pompa.

DATI MECCANICI

Capacità serbatoio	40-55 l	Peso	8 kg
--------------------	---------	------	------

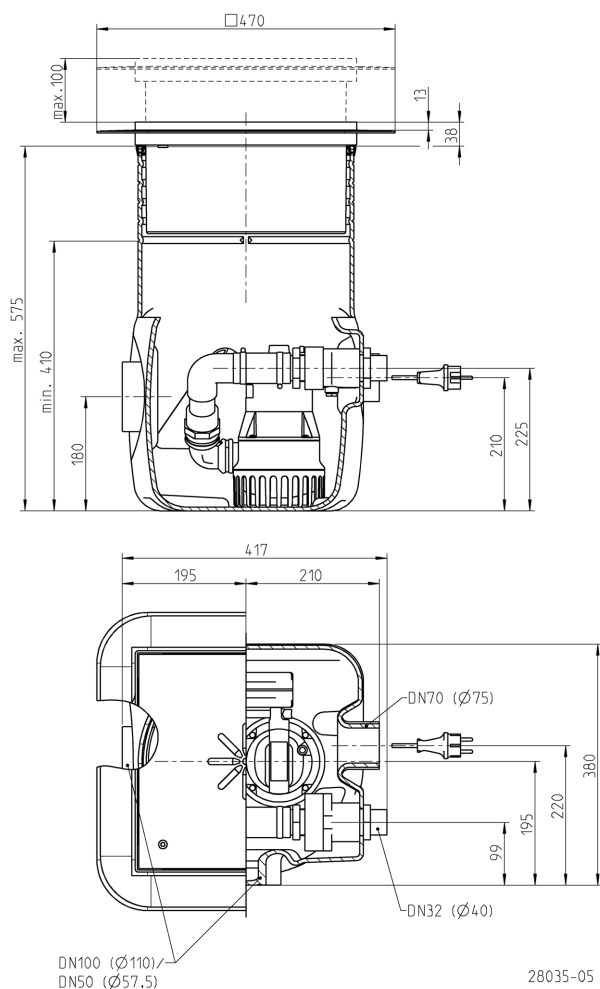
BAUFIX 50

Tipo	Codice
Baufix 50-Pozzetto	JP09335

POMPE UTILIZZABILI

Baufix 50
U3KS/U3KS spezial

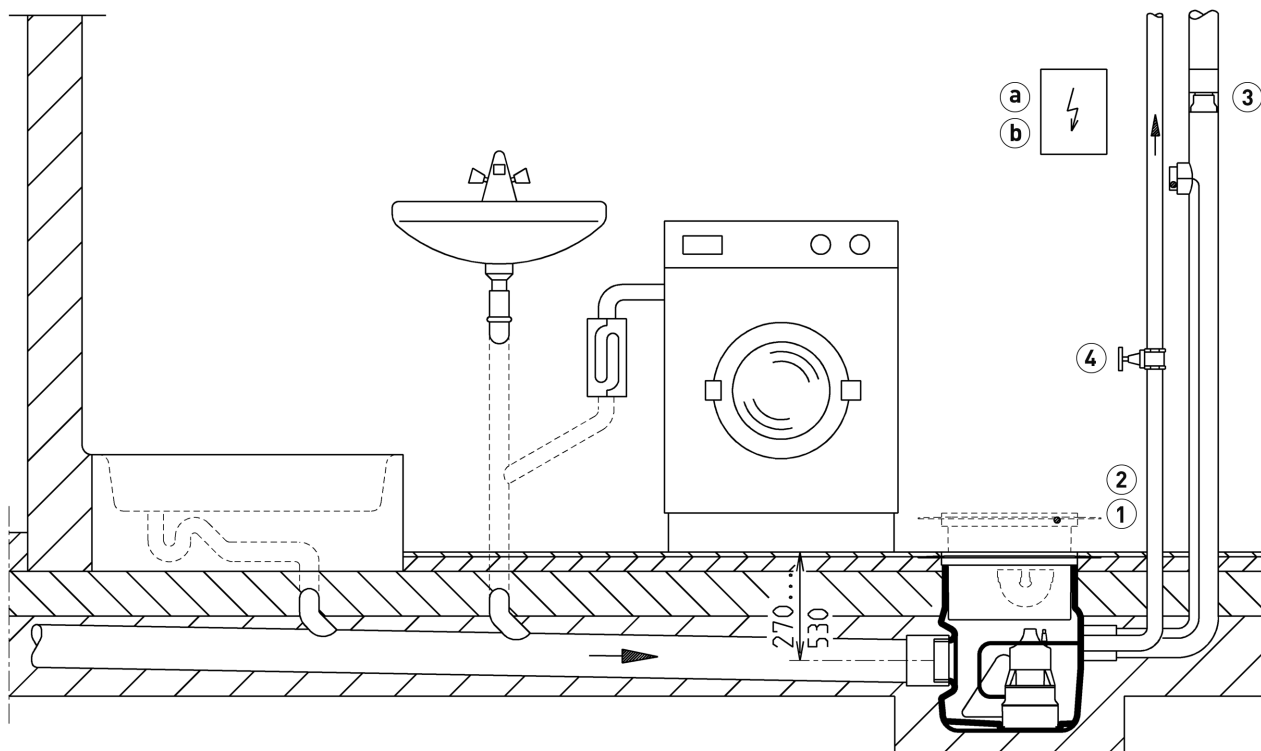
Dimensioni Baufix 50 (mm)



BAUFIX 50



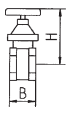
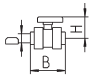
POZZETTO INTERRATO

Esempio di installazione Baufix 50



28041-02

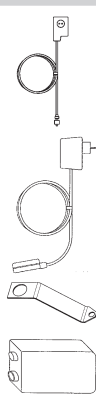
ACCESSORI MECCANICI

				Codice
	① Coperchio	Acciaio inossidabile, piastrellabile, con scarico a pavimento e sifone		JP24024
	② Struttura del coperchio	Acciaio Inox		JP28118
	③ Areazione speciale	Filtro speciale con alloggiamento, non per acque bollenti		JP27484
	④ Valvola di intercettazione	1/4" (DN 32), PN 16	110x60 (HxB)	JP44785
	Valvola a sfera	1/4", PVC, per liquidi aggressivi	105x155 (HxB)	JP46111

BAUFIX 50

POZZETTO INTERRATO

ACCESSORI ELETTRICI

			Codice	
	a	Sistema di allarme		
		AGR	Interruttore Reed 4m, a seconda della rete, contatto libero	JP44893
		Dispositivo di arresto per lavatrici		
		AWR	Interruttore Reed 3m, a seconda della rete	JP44897
		AWO	per trasmettere l'allarme in caso di più lavatrici	JP44899
		Installazione Interruttore di allarme (solo per U3KS, U5KS e U6KS con galleggiante speciale)	JP28191	
	b	Batteria	per allarme indipendente dalla rete	JP44850