

## BAUFIX 100

POZZETTO INTERRATO

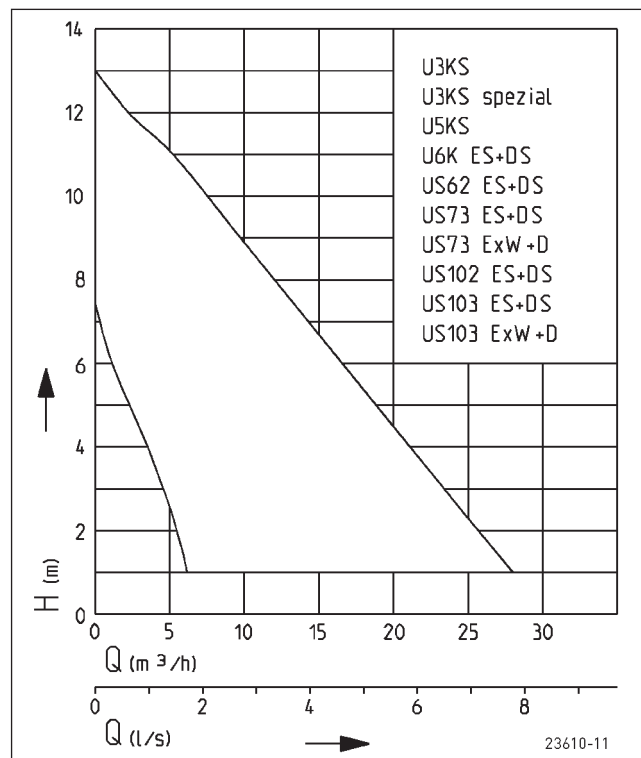
- Utilizzo in ambienti interrati possibile
- Ingresso a pavimento
- Tubo di mandata interno incluso
- Regolazione di livello continua
- Tappo anti odore
- Collare di tenuta per il montaggio ad un isolamento a giunto sottile del cliente
- Sistema di guide di scorrimento per U3KS, U5KS, U6K ES/DS



### DESCRIZIONE

Con il serbatoio sotterraneo Baufix 100 è possibile smaltire l'acqua di scarico di cucine, depositi e magazzini interrati al di sotto del livello di ristagno senza un grosso dispendio. L'uso come serbatoio di raccolta per sostanze fecali non è consentito. Il serbatoio in plastica a pressione stabile viene installato nel suolo di cemento, senza operazioni di incorporazione, e funge da serbatoio di raccolta per la tubazione di allacciamento. L'installazione in un'area a pericolo di acque freatiche è consentita solo con misure aggiuntive (rivestimento in cemento a tenuta d'acqua), poiché il collegamento PE/cemento non è a tenuta dall'acqua a pressione. La pompa da utilizzare può essere scelta a seconda dell'incidenza dell'acqua di scarico: in tal caso si deve considerare soprattutto l'acqua sporca da pompare e la potenza necessaria della pompa. In caso di acqua poco sporca (granulometria max. 10 mm) è possibile impiegare le pompe U3KS e la U6K ES+DS. Se i corpi solidi sono superiori o la quantità di acqua di scarico è superiore, si consiglia l'uso di una pompa della serie US. Le pompe S 73+103 Ex trovano impiego in aree a pericolo di esplosione. Per lo smaltimento delle condense da caldaie è necessario utilizzare la versione speciale U3KS spezial. La valvola di non ritorno montata in fabbrica impedisce un ritorno nel serbatoio dell'acqua di scarico dalla condotta a pressione. Il tappo anti-odore di serie impedisce la percezione di odori sgradevoli. Mediante la regolazione successiva del telaio di copertura in plastica è possibile adattare il coperchio del contenitore all'andamento del pavimento e delle piastrelle senza problemi e livelli intermedi. La stazione è conforme ai requisiti della norma EN 12050.

### PRESTAZIONI



Le specifiche sono soggette a modifiche - Tolleranza sulle prestazioni secondo ISO 9906



# BAUFIX 100

## POZZETTO INTERRATO

### FORNITURA

Contentore in plastica (70l) per l'inserimento di una pompa certificata EN 12050 con bocchettoni di collegamento formati e telaio di copertura a compensazione di livello in plastica con piastra di copertura, tappo anti-odore per lo scarico a pavimento del coperchio, collegamento tubo, processo di pressione con valvola di non ritorno, elementi per il montaggio della pompa, tappo di chiusura per tubo dei cavi, senza pompa.

mento del coperchio, collegamento tubo, processo di pressione con valvola di non ritorno, elementi per il montaggio della pompa, tappo di chiusura per tubo dei cavi, senza pompa.

### DATI MECCANICI

Capacità serbatoio	70 l	Peso	14 kg
--------------------	------	------	-------

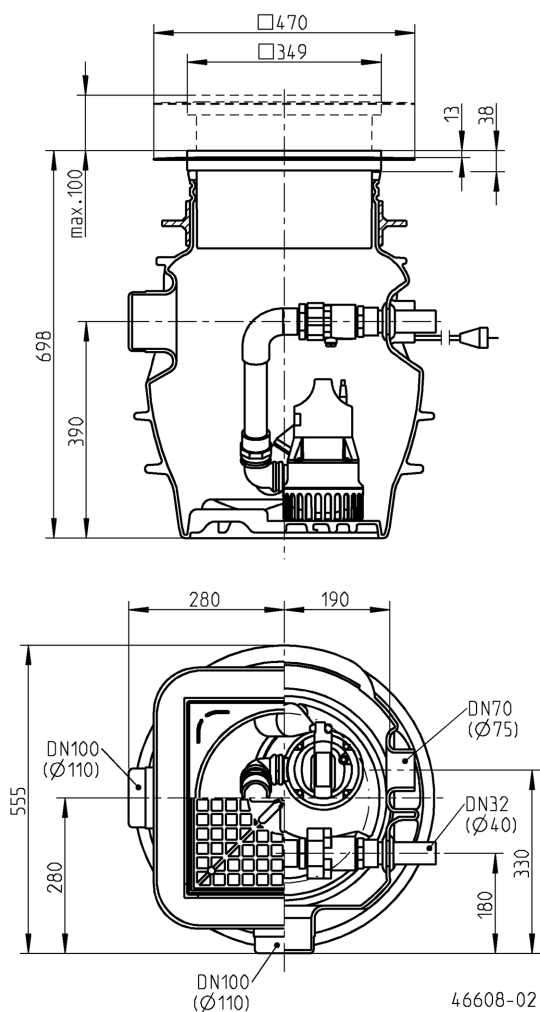
### BAUFIX 100

Tipo	Codice
Baufix 100-Pozzetto	JP47214

### POMPE UTILIZZABILI

Baufix 100	US 62 ES/DS	US 73 E/D Ex
U3KS/U3KS spezial	US 73 ES/DS	US 103 E/D Ex
U5KS	US 102 ES/DS	
U6K ES/DS	US 103 ES/DS	

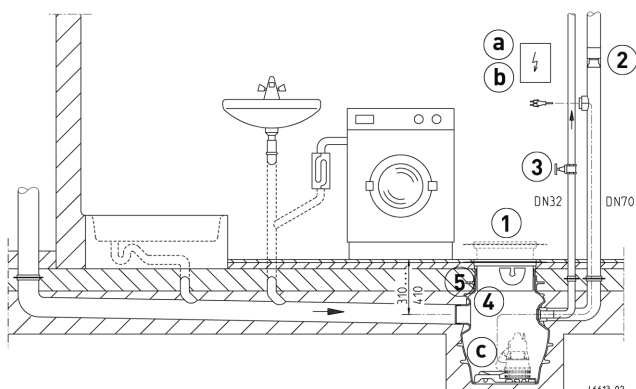
### Dimensioni Baufix 100 (mm)



# BAUFIX 100

## POZZETTO INTERRATO

### Esempio di installazione Baufix 100



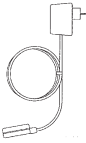


### ACCESSORI MECCANICI

				Codice
	<b>1 Coperchio</b>	Acciaio inossidabile, piastrellabile, con scarico a pavimento e sifone		<b>JP24024</b>
	<b>2 Struttura del coperchio</b>	Acciaio Inox		<b>JP28118</b>
	<b>3 Areazione speciale</b>	Filtro speciale con alloggiamento, non per acque bollenti		<b>JP27484</b>
	<b>4 Valvola di intercettazione</b>	1/4" (DN 32), PN 16	110x60 (HxB)	<b>JP44785</b>
		ottone, 1/2" (DN 40), PN 16	125x60 (HxB)	<b>JP44786</b>
	Valvola a sfera	1/4", PVC, per liquidi aggressivi	105x155 (HxB)	<b>JP46111</b>
	<b>5 Guida di scorrimento</b>	GR 32 per Baufix 100		<b>JP46706</b>
	<b>6 Tenuta per acque sotterranee</b>	Ø315 per Baufix 100/Baufix 200-32		<b>JP47216</b>
	<b>7 Ground water seal set</b>	for Baufix 100/Baufix 200-32 with inlet DN 100		<b>JP50206</b>

# BAUFIX 100

## POZZETTO INTERRATO

### ACCESSORI ELETTRICI

			Codice	
	<b>a</b>	<b>Regolatore per stazioni a una pompa</b>		
		Quadro di controllo AD 4 XE	per US 73 E EX	JP25901
		Quadro di controllo AD 8 XE	per US 103 E EX	JP25902
		Quadro di controllo AD 23 X	per US 73 D EX	JP09754
		Quadro di controllo AD 25 X	per US 103 D EX	JP09683
		<b>Rilevatore di livello</b>	Circuito LM solo per pompe Ex	JP01080
			Kit installazione per circuito LM	JP22410
		Protezione contro la marcia a secco		JP44603
		<b>Sistema di allarme</b>		
		AG3	Galleggiante, dipendente dalla rete, contatto libero da potenziale, 3m cavo	JP44891
	AG10	Galleggiante, dipendente dalla rete, contatto libero da potenziale, 9,5m cavo	JP44892	
	<b>Dispositivo di arresto per lavatrici</b>			
	AW3	Galleggiante sommerso 3m, a seconda della rete	JP44895	
	AW0	per trasmettere l'allarme in caso di più lavatrici	JP44899	
	<b>b</b>	<b>Batteria</b>	per allarme indipendente dalla rete	JP44850
		<b>c</b>	<b>Dispositivo di controllo della tenuta</b>	DKG
			DKG EX per pompe con protezione ex	JP00249