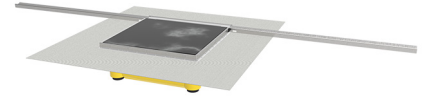


PLANCOFIX LINE

POMPA PER SCARICO DOCCIA A PAVIMENTO

- Per bagni dal design moderno grazie al drenaggio in piano
- Profondità di installazione 9 cm
- Il tubo può essere accorciato
- Molto silenziosa: < 30 dB(A)
- Sealing fleece according DIN 18534:
 - Leak tightness class W3-I
 - Tear strength class R3-I
- Facile pulizia / manutenzione
- Drenaggio secondario opzionale



DESCRIZIONE

Plancofix è una linea di pompe di scarico a pavimento testate VDE, che permettono di installare docce in luoghi dove prima era impossibile, eliminando massetti, piatti doccia o barriere architettoniche.

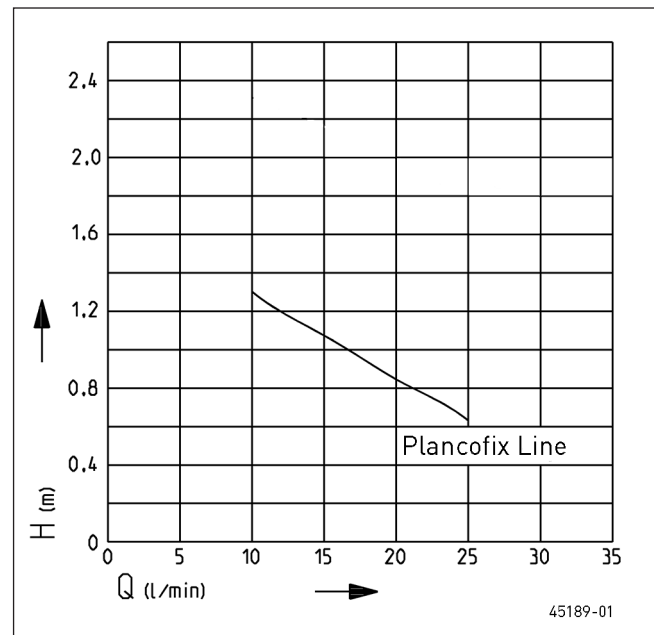
Incorporata nel massetto, Plancofix funziona come scarico a pavimento nelle docce piastrellabili.

L'acqua viene pompata attraverso una tubazione da 1" alla condotta principale più vicina. Il punto di trasferimento deve essere almeno 25 cm sopra il Plancofix.

La serie Plancofix necessita di una profondità d'installazione di 9 cm incluso il rivestimento d'isolamento.

Le scanalature consentono all'acqua della doccia di defluire con una pendenza minima.

PRESTAZIONI



Tipo	Prevalenza H (m)	0,5	1	1,3
Plancofix Line	Portata Q [l/min]	26	16	10

Le specifiche sono soggette a modifiche - Tolleranza sulle prestazioni secondo ISO 9906



PLANCOFIX LINE

POMPA PER SCARICO DOCCIA A PAVIMENTO

FORNITURA

Sistema pronto all'uso in plastica ad alta resistenza, motore sincrono con idraulica anti blocco, superficie piastrellabile,

vasca isolante per attutire il rumore, coperchio e viti in acciaio inox, piedini per la regolazione dell'altezza e chiusura ermetica.

DATI MECCANICI

Pompa	monostadio orizzontale	Raccordo di mandata	1" IG
Circuito integrato	si	Peso	4,5 kg

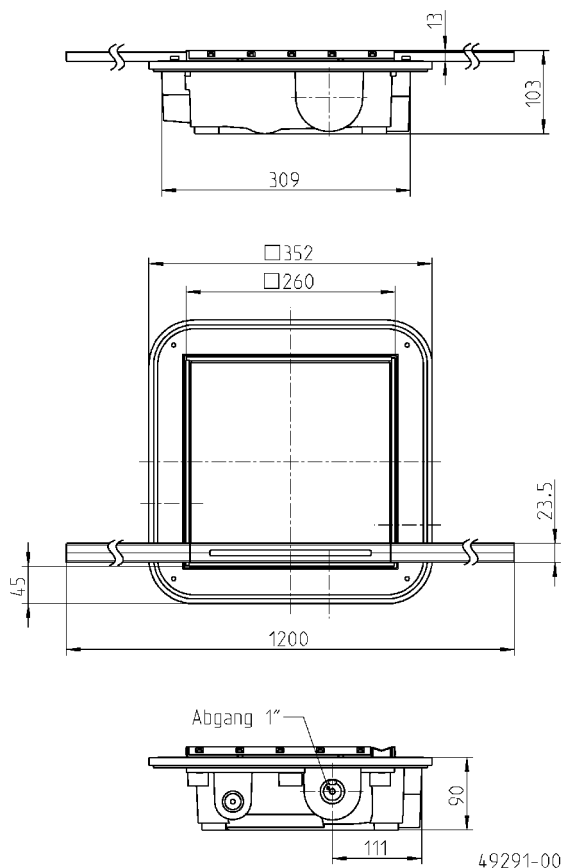
DATI ELETTRICI

Tensione	1/N/PE~230 V	Cavi	3G0,75 GR
Potenza motore P1	30 W	Protezione termica	si
Corrente	0,2 A	Protezione motore	nell'avvolgimento
Cavo alimentazione	5m H05VV-F	Spina	no

PLANCOFIX LINE

Tipo	Codice
Plancofix Line	JP50177

Dimensioni principali Plancofix Line (mm)



Esempio di installazione Plancofix Line

