

HEBEFIX MINI

STAZIONE DI SOLLEVAMENTO PER ACQUE SPORCHE

- Pronta all'uso
- Funzionamento silenzioso
- Serbatoio a tenuta
- Acqua calda fino a 55 °C (breve tempo 70 °C)
- Possibilità di scarico su entrambi i lati



DESCRIZIONE

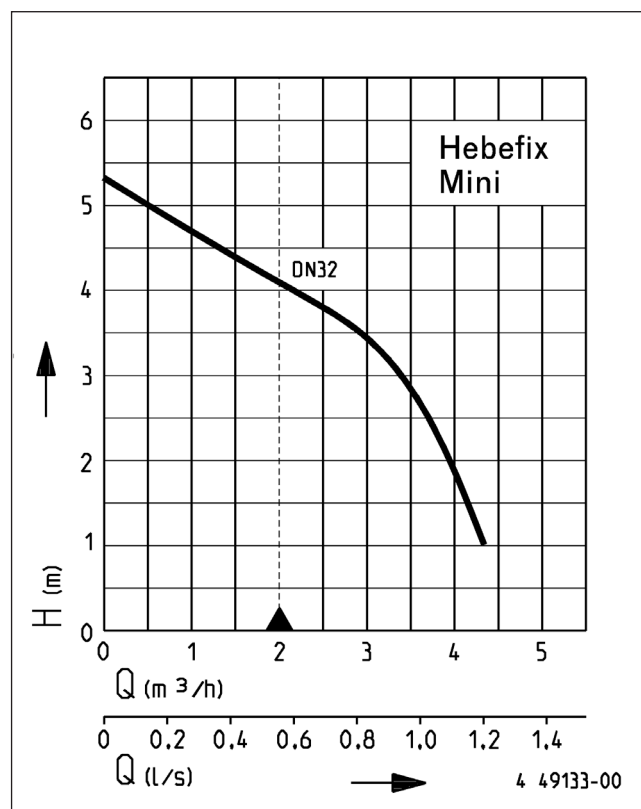
L'unità di sollevamento per acque reflue Hebefix mini è il più piccolo della gamma Hebefix e può essere installata rapidamente e facilmente. Grazie alle dimensioni ridotte, può essere usato non solo in tutti i sistemi di installazione a parete in commercio ma anche sotto un lavandino o accanto a una doccia. Le tre opzioni di ingresso (2 x DN 50, 1 x DN 40) così come il tubo flessibile di uscita in DN32 ne fanno un piccolo tuttofare in uno spazio molto limitato. Hebefix mini può essere utilizzato in tutte le applicazioni dove l'acqua di scarico è priva di sostanze fecali, sopra e sotto il livello di riflusso e dove l'acqua non possa essere smaltita per gravità. Può essere collegato ad un lavabo, doccia, bidet e sistemi di addolcimento dell'acqua per case mono e bifamiliari. L'unità di sollevamento smaltisce anche l'acqua di condensa derivante dalle unità di condizionamento dell'aria e di refrigerazione e acqua di scarico da lavastoviglie con temperature fino a 55° o 70° (per brevi periodi).

Ha un contenitore a tenuta, valvola di non ritorno e tutti i dispositivi necessari per il montaggio a pavimento o a parete.

Il dispositivo è pronto all'uso con collegamento a una spina Schuko. Per l'installazione in bagni e docce, è necessario osservare le corrispondenti norme VDE.

Nel caso di installazione a parete, è necessario prevedere un'apertura di ispezione sufficientemente grande, una ventilazione del contenitore nella stanza di installazione e un sistema di allarme per i lavori di installazione e manutenzione sul sistema (accessorio).

PRESTAZIONI



Tipo	Prevalenza H (m)	1	2	3	4	5
Hebefix mini	Portata Q [m³/h]	4,3	3,9	3,4	2,2	0,5

Le specifiche sono soggette a modifiche - Tolleranza sulle prestazioni secondo ISO 9906

Secondo EN 12056, la portata minima nella tubazione di mandata deve essere 0,7 m / s. Questi dati vengono tracciati come limite di schema applicativo QH.



HEBEFIX MINI

STAZIONE DI SOLLEVAMENTO PER ACQUE SPORCHE

FORNITURA

Serbatoio (ABS) incluso. Pompa e valvola di ritegno conformi alla EN 12050, pronta all'uso con 2 m di cavo di alimentazione e spina Schuko, raccordo in PVC, scarico flessibile in gomma, mani-

cotto, tappi di tenuta, ventilazione del contenitore con filtro a carboni attivi, morsetti e materiale di fissaggio.

DATI MECCANICI

Pompa	monostadio verticale	Girante	Vortex in materiale composito
Passaggio libero	10 mm	Corpo motore	Acciaio inox
Cuscinetto	a sfera, lubrificato	Corpo pompa	plastica rinforzata in fibra di vetro
Tenuta lato liquido	Tenuta meccanica	Sommersibile	no
Albero	acciaio inox	Peso	3,9 kg

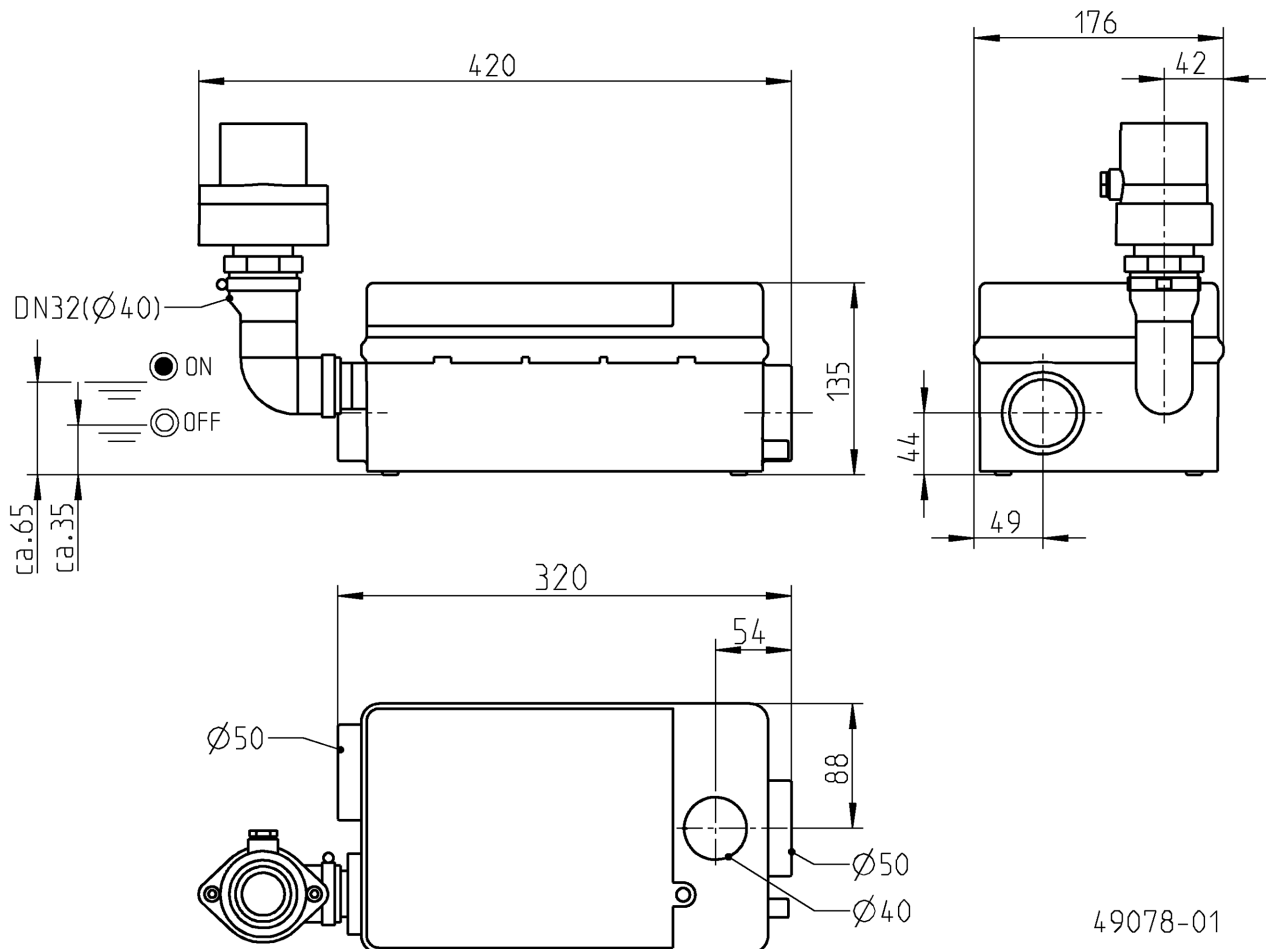
DATI ELETTRICI

Tensione	1/N/PE~230 V	Classe d'isolamento	B
Potenza motore P1	0,22 kW	Protezione motore	nell'avvolgimento
Potenza motore P2	0,11 kW	Spina	Sicurezza
Indice di protezione	IP 44		

HEBEFIX MINI

Tipo	Codice
Hebefix mini	JP48727

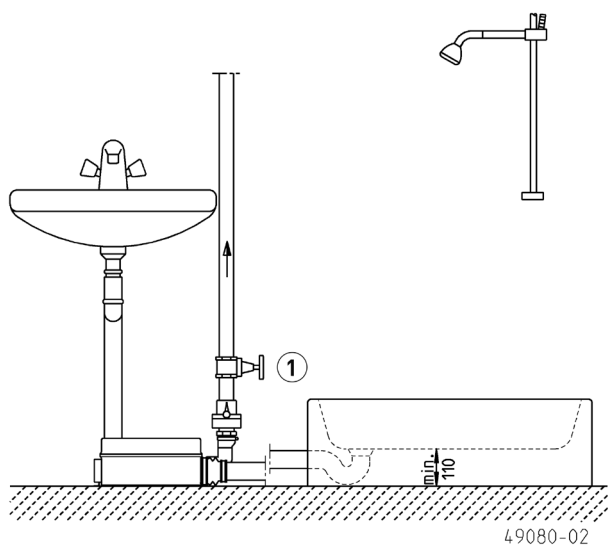
Dimensioni principali Hebefix mini (mm)



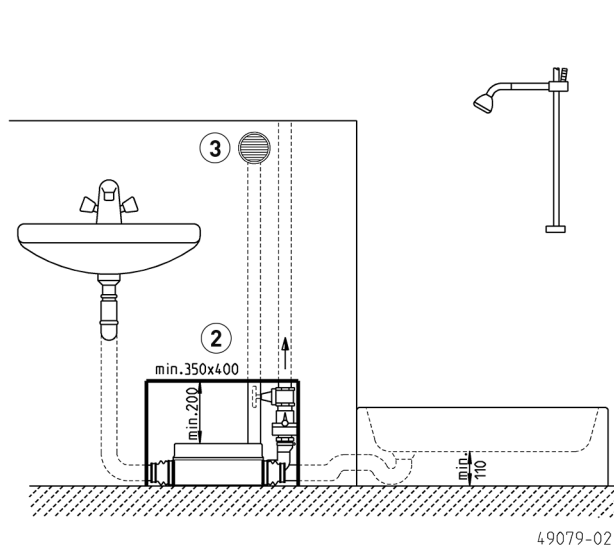
HEBEFIX MINI

STAZIONE DI SOLLEVAMENTO PER ACQUE SPORCHE

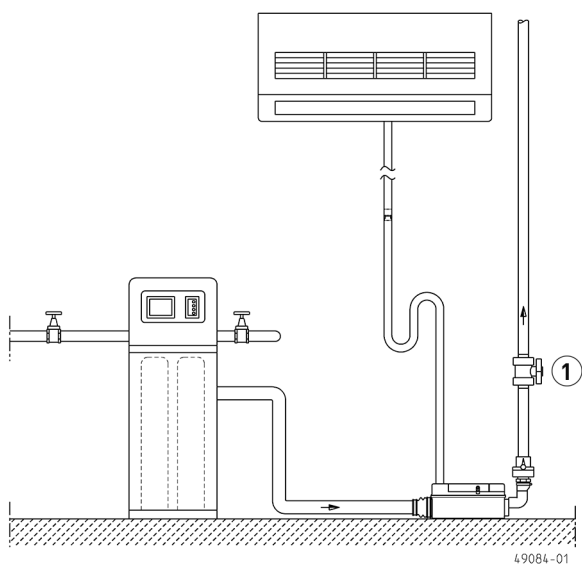
Esempio di installazione



Esempio di installazione a parete



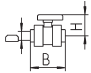
Esempio di installazione di addolcitori




HEBEFIX MINI

STAZIONE DI SOLLEVAMENTO PER ACQUE SPORCHE

ACCESSORI MECCANICI

				Codice	
	① Valvola di intercettazione	Valvola a sfera	1/4", PVC, per liquidi aggressivi	105x155 (HxB)	JP46111
	② Kit di montaggio		Adattabile in modo flessibili alla forma della mattonella		JP41075
	③ Ventilazione		per installazioni a parete		JP49096

ACCESSORI ELETTRICI

				Codice
	a Sistema di allarme			
	AGR		Interruttore Reed 4m, a seconda della rete, contatto libero	JP44893