

## HEBEFIX

SERBATOI DA ESTERNO

- Smaltimento di acqua sporca da lavandino, doccia, vasca da bagno, lavatrice
- Smaltimento di condensa da caldaie
- Acqua di lavaggio dagli addolcitori
- Facile apertura del coperchio senza smontare un sifone o un tubo di aspirazione
- In dotazione valvola di non ritorno e filtro a carboni attivi
- Installazione a parete o a pavimento
- Pressure pipe on the right or left side
- Possibilità di dispositivo di allarme



### DESCRIZIONE

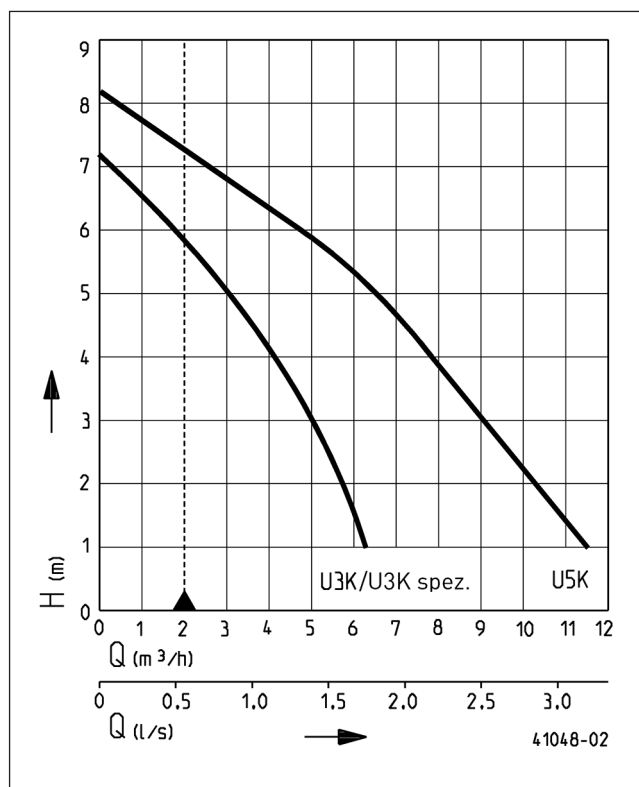
Il serbatoio da esterno Hebefix è la soluzione ideale per l'installazione di lavandini o lavelli quando non si ha la tubazione di scarico nelle vicinanze. E' veloce da installare e offre soluzioni ideali in combinazione con le pompe da drenaggio U3KS, U3KS special o U5KS.

La pompa da drenaggio impiegata con Hebefix è collegata al tubo predisposto e pompa automaticamente l'acqua in entrata al tubo di scarico. Il serbatoio ha quattro manicotti d'ingresso. Ciò significa che è possibile creare uno scarico in qualsiasi posizione desiderata, anche al di sotto del livello di riflusso.

Grazie agli ingressi supplementari inferiori presenti su entrambi i lati (H = 100 mm) e a un galleggiante speciale il sistema consente di collegare anche una doccia (solo U3).

Il filtro a carboni attivi fornito riduce gli odori. Si consiglia l'installazione di un'unità di allarme. L'allarme automatico AGR o AWR (dispositivo di allarme con spegnimento della lavatrice) segnala un livello di acqua troppo alto e l'AWR spegne la macchina collegata. Se il galleggiante è installato, per l'allarme è richiesto un dispositivo di fissaggio speciale.

### PRESTAZIONI



Le specifiche sono soggette a modifiche - Tolleranza sulle prestazioni secondo ISO 9906  
Secondo EN 12056, la portata minima nella tubazione di mandata deve essere 0,7 m³/s.  
Questi dati vengono tracciati come limite di schema applicativo QH.



# HEBEFIX

## SERBATOI DA ESTERNO

### FORNITURA

Serbatoio (ABS) in plastica senza pompa con tubo di collegamento, morsetti, valvola di non ritorno R32, filtro a carboni attivi,

pedini in gomma e elementi per il fissaggio a parete integrati. L'unità è conforme alla EN 12050.

### DATI MECCANICI

Capacità serbatoio	26 l	Peso	3,2 kg
--------------------	------	------	--------

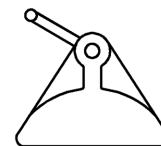
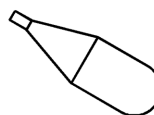
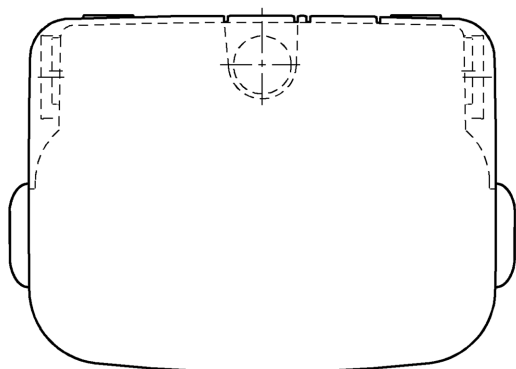
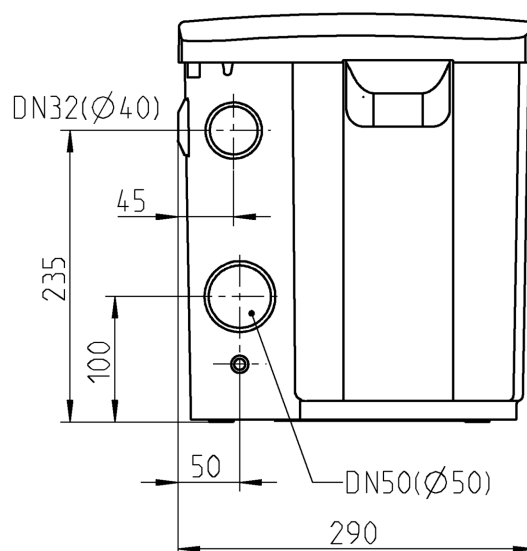
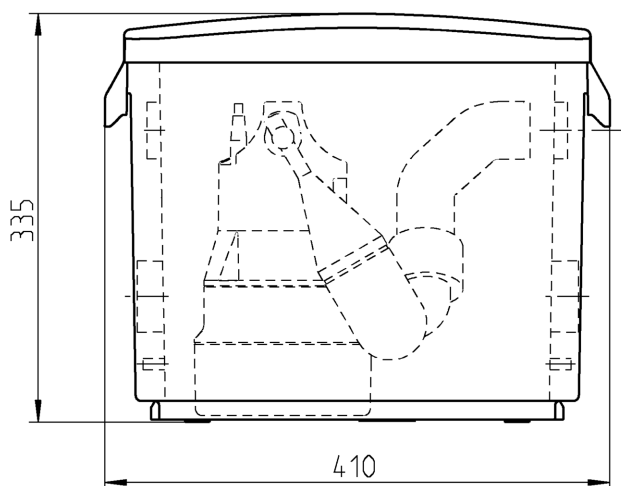
### HEBEFIX

Tipo	Codice
Hebefix senza pompa	JP50210

### POMPE UTILIZZABILI

Hebefix	U5KS
U3KS/U3KS spezial	

### Dimensioni (mm)



	ON	OFF
U3	220	110
U5	245	140

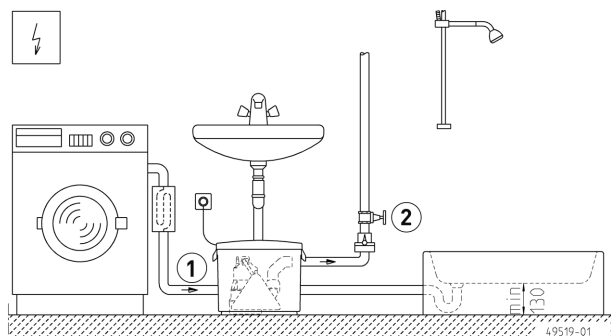
	ON	OFF
U3	110	50

49518-01

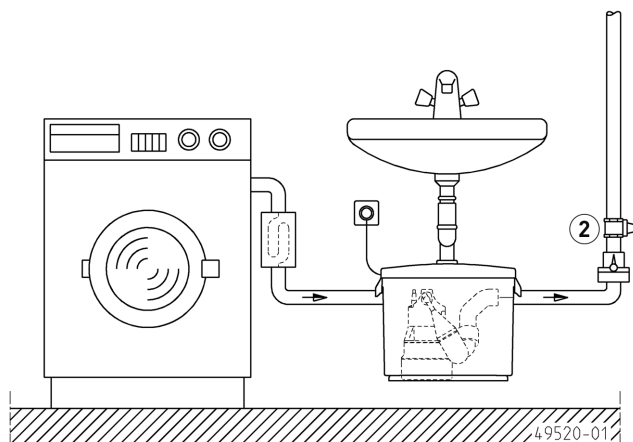
# HEBEFIX

## SERBATOI DA ESTERNO

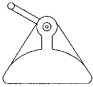
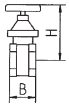
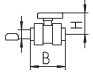
Esempio di installazione Hebefix (installazione su suolo)




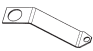


Esempio di installazione Hebefix (a parete)



### ACCESSORI MECCANICI

				Codice
	<b>1 Galleggiante speciale</b>	per basse altezze di commutazione		<b>JP44795</b>
	<b>2 Valvola di intercettazione</b>	1/4" (DN 32), PN 16	110x60 (HxB)	<b>JP44785</b>
	Valvola a sfera	1/4", PVC, per liquidi aggressivi	105x155 (HxB)	<b>JP46111</b>

### ACCESSORI ELETTRICI

				Codice
	<b>a Sistema di allarme</b>			
	AGR	Interruttore Reed 4m, a seconda della rete, contatto libero		<b>JP44893</b>
	<b>Dispositivo di arresto per lavatrici</b>			
	AWR	Interruttore Reed 3m, a seconda della rete		<b>JP44897</b>
	<b>Installazione Interruttore di allarme</b>	(solo per U3KS, U5KS e U6KS con galleggiante speciale)		<b>JP28191</b>
	<b>b Batteria</b>	per allarme indipendente dalla rete		<b>JP44850</b>

# HEBEFIX

SERBATOI DA ESTERNO